

Внимательно и полностью прочтите и примите к сведению данное руководство перед сборкой, установкой, эксплуатацией или обслуживанием описанных в нем нагревателей. Соблюдая меры обеспечения безопасности, Вы обеспечите собственную безопасность и безопасность окружающих. Не соблюдение данных инструкций может привести к телесным повреждениям и/или к повреждениям имущества! Сохраняйте руководство, чтобы периодически к нему обращаться.

Портативный нагреватель на жидком топливе

Содержание

Описание	1	Вентиляция	7
Технические характеристики	1	Долговременное хранение	7-8
Введение	1	Обслуживание	8-10
Распаковка	1	Электрические схемы	11
Общий вид	2	Запасные части для моделей	12
Общая информация о безопасности	2-3	Запасные части для моделей ТК-50000, ТК-70000	13
Сборка	4-5	Запасные части для модели ТК-100000	14
Топливо	5-6	Устранение неисправностей	15
Эксплуатация	5-8		
Описание устройства нагревателя	6		
Заправка нагревателя	6		



Портативный нагреватель на жидком топливе

Описание

Нагреватели моделей TK-12000, TK-20000, TK-30000, TK-50000, TK-70000 и TK-100000 являются нагревателями с тепловой мощностью от 20 000 до 100 000 кКал/ч. Данные нагреватели для сжигания и получения электричества, необходимого для работы вентилятора используют керосин 1-К (альтернативы данному топливу рассмотрены в разделе "Эксплуатация"). Данные нагреватели предназначены для временного обогрева хорошо вентилируемых зданий в процессе их строительства, реконструкции или ремонта. Данные обогреватели пригодны к использованию в сельском хозяйстве, промышленности и торговле.

Распаковка

1. Снять все упаковочные материалы, применяемые во время транспортировки
2. Вынуть все составляющие нагревателя из коробки
3. Проверить все составляющие на предмет повреждений. Если нагреватель поврежден, то следует немедленно сообщить об этом поставщику.

Введение

Пожалуйста, внимательно прочитайте РУКОВОДСТВО ПОЛЬЗОВАТЕЛЯ. Это поможет Вам лучше разобраться с тем, как собирать, безопасно и эффективно обслуживать и эксплуатировать данный нагреватель, что позволит получить наибольшую отдачу от всех его преимуществ.

Пользователю: Сохраняйте руководство, чтобы периодически к нему обращаться.



Рис.1 – модель TK-12000,TK-20000



Рис. 2 – модель TK-30000, TK-50000/TK-70000



Рис. 3 – модель TK-100000

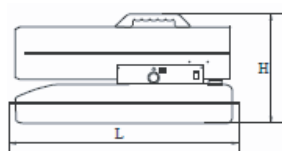
Модель	Входное напряжение /частота	Сила тока, А	Параметры предохранителя	Зазор свечи зажигания
TK-12000	220В, 60/ 50Гц	1.4	220В/5 А	.140" (3.5мм)
TK-20000	220В, 60/ 50Гц	1.4	220В/5 А	.140" (3.5мм)
TK-30000	220В, 60/ 50Гц	1.5	220В/5 А	.140" (3.5мм)
TK-50000	220В, 60/ 50Гц	2.3	220В/5 А	.140" (3.5мм)
TK-70000	220В, 60/ 50Гц	3	220В/5 А	.140" (3.5мм)
TK-100000	220В, 60/ 50Гц	15	220В/5 А	.140" (3.5мм)

- ОБЩЕТЕХНИЧЕСКИЕ ХАРАКТЕРИСТИКИ

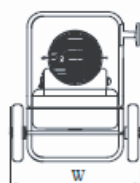
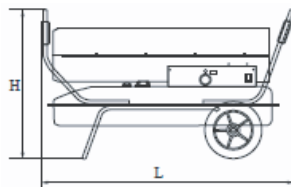
Модель	Тип топлива	Производительность	Давление насоса	Емкость топливного бака	Расход топлива	Габариты LxWxH (мм)	Вес (кг)
TK-12000	Керосин/дизель	11250 в/ч	3.3 PSI	20 л	1.1 л/ч	785X330X400	15.7 кг
TK-20000	Керосин/дизель	18750 в/ч	3.2 PSI	20 л	1.8 л/ч	785X330X400	16 кг
TK-30000	Керосин/дизель	31250 в/ч	5.2 PSI	40 л	2.7 л/ч	885X380X550	26.8 кг
TK-50000	Керосин/дизель	43750 в/ч	6.0 PSI	50 л	4.5 л/ч	1030X430X550	31.1 кг
TK-70000	Керосин/дизель	52500 в/ч	7.0 PSI	50 л	6.4 л/ч	1030X430X550	33 кг
TK-100000	Керосин/дизель	100000 в/ч	Нет (масляный насос)	80 л	9.1 л/ч	1215 X685 X860	50 кг

Портативный нагреватель на жидком топливе

Габариты



Модель TK-12000
TK-20000



Модели TK-30000,TK-50000
TK-70000,TK-100000

Габариты, мм

	TK-12000 TK-20000	TK-30000	TK-50000 TK-70000	TK-100000
H	405	670	635	860
W	300	545	590	685
L	740	980	1030	1215

Рис. 4 Габариты нагревателя

Общий вид



Рис. 5 Особенности модели TK-12000
TK-20000

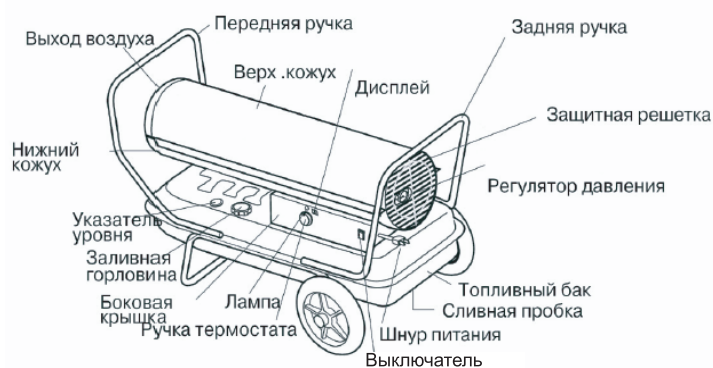


Рис. 6 Особенности моделей TK-30000,TK-50000
TK-70000,TK-100000

Общая информация о безопасности

ОПАСНО: указывает на неизбежно опасную ситуацию, которая, если ее не предотвратить, ПРИВЕДЕТ к смерти или серьезным повреждениям.

ОСТОРОЖНО: указывает на потенциально опасную ситуацию, которая, если ее не предотвратить МОЖЕТ привести к смерти или серьезным повреждениям.

ВНИМАНИЕ: указывает на потенциально опасную ситуацию, которая, если ее не предотвратить МОЖЕТ БЫТЬ приведет к незначительным или средней тяжести повреждениям.

ОСТОРОЖНО: Перед использованием нагревателя очень внимательно прочтите данное РУКОВОДСТВО ПО ЭКСПЛУАТАЦИИ. Оно было разработано в целях предоставления надлежащих инструкций по сборке, техническому обслуживанию, хранению и, что наиболее важно, по безопасной и эффективной эксплуатации нагревателя.

ОСТОРОЖНО: Никогда не оставляйте работающий нагреватель без присмотра!

ОПАСНО Неправильное использование данного нагревателя может привести к серьезным повреждениям или смерти вследствие ожогов, пожара, взрыва, поражения электрическим током и/или вследствие отравления угарным газом.

Для достижения максимальной производительности нагревателя мы настоятельно рекомендуем использовать в качестве топлива керосин К-1. В керосине К-1 практически отсутствуют загрязняющие вещества, такие как сера, которая выделяет очень неприятный запах при горении во время работы нагревателя.

Портативный нагреватель на жидком топливе

ОСТОРОЖНО: Опасность загрязнения воздуха внутри помещений!

- Используйте данный нагреватель только в хорошо вентилируемых помещениях. Обеспечьте достаточный приток свежего воздуха: минимальный размер проема, через который поступает свежий воздух, составляет три квадратных фута (2800 см²) на каждые 25 кВт/ч производительности нагревателя.

- Люди, имеющие проблемы с дыхательной системой должны проконсультироваться у лечащего врача перед использованием нагревателя.

- Отравление угарным газом: Первые признаки отравления угарным газом (моноокись углерода) напоминают симптомы гриппа – головная боль, головокружение и/или тошнота. Если у вас появились такие признаки, то, возможно, нагреватель работает неправильно.

- Необходимо сразу же выйти на свежий воздух! Также необходимо выполнить ремонт нагревателя. Некоторые люди более других чувствительны к угарному газу. Это беременные женщины, люди с болезнями сердца и легких, анемией, люди, находящиеся под воздействием алкоголя и люди, находящиеся на больших высотах над уровнем моря.

- Запрещается использовать данный нагреватель в жилых и спальнях помещениях.

ОСТОРОЖНО: Опасность ожогов/пожара/взрыва!

- ЗАПРЕЩАЕТСЯ использовать бензин, мазут, бензол, разбавители для красок, спирт, ацетон или другие легковоспламеняющиеся вещества в качестве топлива для данного нагревателя. РИСК ВОЗНИКНОВЕНИЯ ПОЖАРА ИЛИ ВЗРЫВА!

- ЗАПРЕЩАЕТСЯ использовать нагреватель в зонах с возможным присутствием воспламеняемых паров.

- ЗАПРЕЩАЕТСЯ производить заправку топливом работающего нагревателя, либо нагревателя, не остывшего после использования. Данное устройство **ОЧЕНЬ СИЛЬНО НАГРЕВАЕТСЯ** в процессе работы.

- Размещайте нагреватель как можно дальше от легковоспламеняющихся материалов.

ОСТОРОЖНО: Не отключать без предварительного охлаждения

**Только для модели TK 100000

- ЗАПРЕЩАЕТСЯ отключать без предварительного охлаждения. Перед выключением нагревателя подождите 3 минуты, пока нагреватель остынет и остановится. (Если отключить нагреватель в горячем состоянии, то излишнее остаточное тепло может повредить его внутренние детали).

Минимальные расстояния до ближайших предметов:

Выпускное отверстие	250 см
Боковые стороны, верхняя и задняя стороны	125 см

- НЕ блокируйте отверстие для забора воздуха (сзади), либо выпускное отверстие (спереди)

- ЗАПРЕЩАЕТСЯ присоединять какие-либо воздуховоды к переднему или заднему торцам нагревателя.

- ЗАПРЕЩАЕТСЯ передвигать или поднимать не остывший еще нагреватель.

- ЗАПРЕЩАЕТСЯ транспортировка нагревателя с топливом в баке.

- Если данный нагреватель управляется по команде от датчика температуры (термостата), то он запускается автоматически в любое время. НИКОГДА не заглядывайте в выходное отверстие нагревателя!

- ВСЕГДА располагайте нагреватель на ровной, твердой поверхности.

- НЕ ДОПУСКАЙТЕ к работающему нагревателю детей и животных.

- Заправляйте данный нагреватель керосином. В качестве замены можно использовать дизельное топливо №1

- Любой запас топлива должен находиться НЕ БЛИЖЕ 8 метров (25 футов) от нагревателей, горелок, портативных генераторов и других подобных источников возгорания. Хранилище топлива ДОЛЖНО отвечать требованиям соответствующих ответственных органов федерального или местного значения.

ОСТОРОЖНО: Опасность поражения электрическим током!

- Перед подключением проверьте соответствие вашей электросети (напряжение и частота в сети) параметрам, указанным на именной табличке данной модели нагревателя. Используйте только заземленные сетевые розетки с тремя плоскими контактами и соответствующие удлинители.

- НЕ УСТАНАВЛИВАЙТЕ нагреватель в местах, где на него может попасть дождь либо брызги воды, либо он будет подвержен воздействию ветра.

- Если нагреватель не используется, ОБЯЗАТЕЛЬНО выньте вилку из сетевой розетки.

Портативный нагреватель на жидком топливе

Сборка

Модель	TK-12000 TK-20000	TK-30000	TK-50000 TK-70000	TK-100000
Опорная рама для колес	Нет	Да	Да	В сборе
Колеса	Нет	Да	Да	Да
Фиксатор оси вала	Нет	Нет	Да	Да
Передняя ручка	Нет	Нет	Нет	В сборе
Задняя ручка	Нет	Да	Нет	В сборе
Колесная ось	Да	Да	Да	Да
Ручка	Да	Да	Да	Нет
Винты	Нет	Нет	В сборе	Нет
Винты и гайки	Нет	Да	В сборе	Да
Шплинты и шайбы	Нет	Да	В сборе	Да

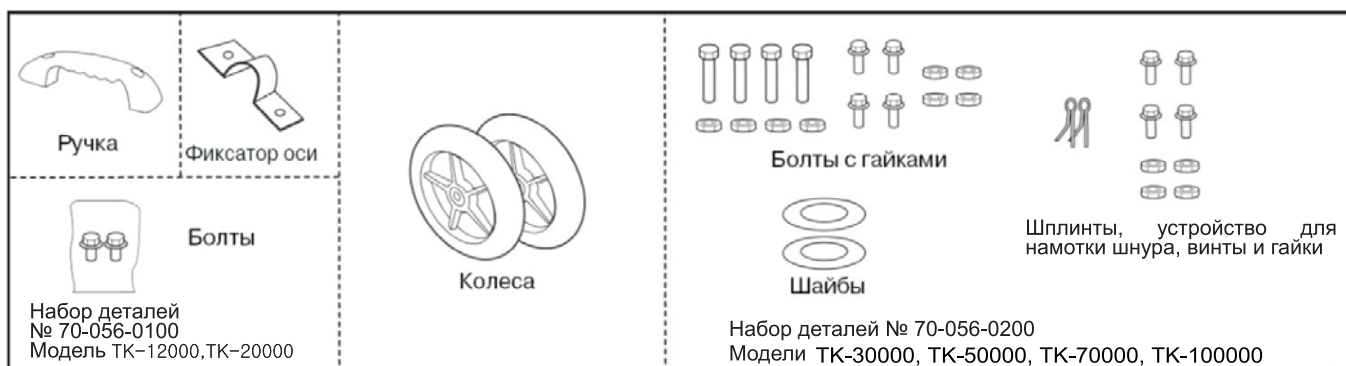
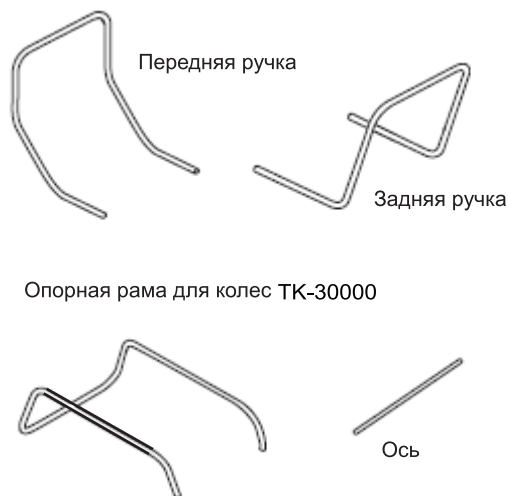


Рис. 6 Обозначение деталей

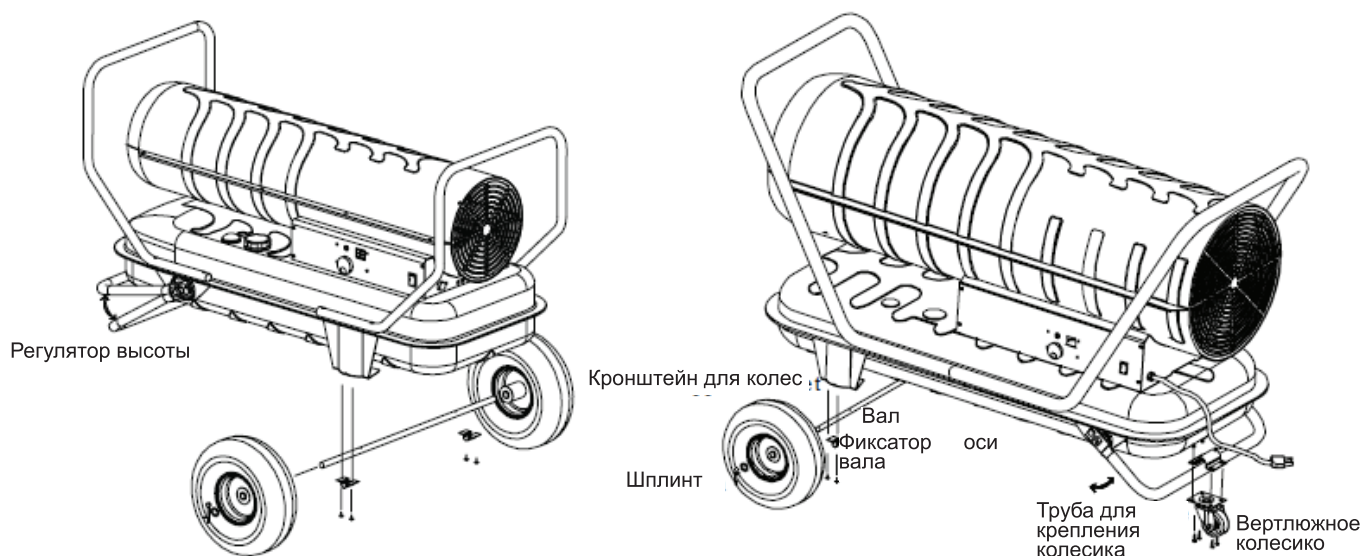


Рис. 7 Сборка нагревателей моделей TK-50000, TK-70000, TK-100000

Портативный нагреватель на жидком топливе

Сборка (продолжение)

ТОЛЬКО ДЛЯ МОДЕЛЕЙ TK-12000, TK-20000
НЕОБХОДИМЫЕ ИНСТРУМЕНТЫ

- отвертка Филипс среднего размера
(размер №1, №2, №3)

1. Совместить отверстия в верхней части кожуха с двумя монтажными отверстиями на ручке так, как это показано на Рис. 8.

2. Закрепить ручку в отверстиях.

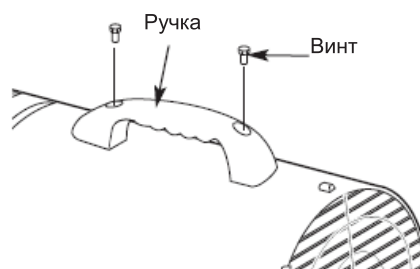


Рис. 8 Установка ручки на модель нагревателя TK-12000, TK-20000

ТОЛЬКО ДЛЯ МОДЕЛЕЙ TK-30000

Данная модель оборудована колесами и ручками. Колеса, ручки и крепежные детали находятся в коробке.

НЕОБХОДИМЫЕ ИНСТРУМЕНТЫ

- отвертка Филипс среднего размера (2,75 дюйма)
- разводной ключ M5
- плоскогубцы

1. Пропустить колесную ось через опорную раму для колес. Установить колеса на ось, повернув колесную втулку по направлению к опорной раме. (См. Рис. 9).

2. На концы колесной оси установить плоские шайбы и шплинты, затем закрепить шплинты, согнув их плоскогубцами.

3. Разместить нагреватель на опорной раме для колес. Убедиться, что отверстие для забор воздуха (сзади) находится над колесами. Совместить отверстия на фланце топливного бака с отверстиями на опорной раме для колес (нижняя рама).

4. Установить ручку на фланец топливного бака. Продеть винты сквозь отверстия в ручке, фланце и в опорной раме для колес так, как это показано на Рис. 8, затем вручную затянуть гайки на каждом из винтов.

5. После установки всех винтов затянуть гайки.

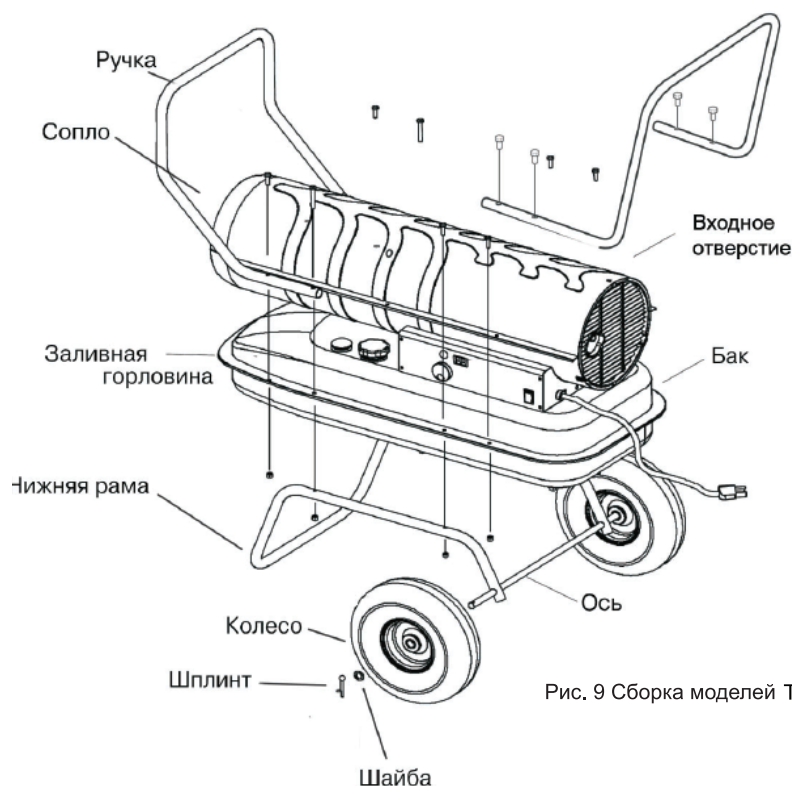


Рис. 9 Сборка моделей TK-30000

ТОЛЬКО ДЛЯ МОДЕЛЕЙ TK-50000
TK 70000, TK-100000

Данные модели поставляются в сборе с ручками и регулятором высоты. Необходимо установить колеса и колесный вал при помощи кронштейнов (см. Рис.7).

ВНИМАНИЕ: топливный бак уже установлен на опорную раму для колес (на нижнюю раму).

Эксплуатация

ТОПЛИВО (КЕРОСИН)

Для достижения максимальной производительности нагревателя настоятельно рекомендуется использование керосина в качестве топлива. В керосине практически отсутствуют загрязняющие вещества, такие как сера, которая выделяет очень неприятный запах при горении.

При отсутствии керосина, в качестве топлива можно использовать легкое дизельное топливо (ДТ для легковых автомобилей по ГОСТ 305-82). При этом нужно учитывать, что дизельное топливо сгорает не так чисто как керосин и выделяет при сгорании гораздо больше вредных веществ, поэтому, необходимо обеспечить большой приток свежего воздуха при работе нагревателя.

ПРИМЕЧАНИЕ: Керосин должен храниться с учетом всех мер предосторожности, в контейнере голубого цвета с четкой надписью "КЕРОСИН". Запрещается хранение керосина в красном контейнере, ассоциирующимся с бензином.

-ЗАПРЕЩАЕТСЯ хранение керосина в жилых помещениях. Керосин должен храниться в хорошо вентилируемых помещениях за пределами жилых зон.

- НИКОГДА не используйте в качестве топлива для данного нагревателя бензин, спирт, ацетон, лигроин, мазут, растворители красок, смазочные масла и тому подобные вещества. (ДАННЫЕ ВЕЩЕСТВА ЯВЛЯЮТСЯ ЛЕГКОИСПАРЯЮЩИМСЯ ТОПЛИВОМ И МОГУТ СТАТЬ ПРИЧИНОЙ ПОЖАРА ИЛИ ВЗРЫВА).

-ЗАПРЕЩАЕТСЯ хранение керосина под воздействием прямых солнечных лучей или вблизи источников тепла.

-ЗАПРЕЩАЕТСЯ использование керосина, который очень долго хранился (с прошлого сезона), так как керосин может частично потерять свои свойства. КЕРОСИН ПОСЛЕ ДЛИТЕЛЬНОГО ХРАНЕНИЯ НЕ СГОРАЕТ ПОЛНОСТЬЮ В НАГРЕВАТЕЛЕ. Не используйте керосин, который хранился более одного года.

- Заправляйте данный нагреватель керосином. В качестве замены можно использовать дизельное топливо №1

Портативный нагреватель на жидком топливе

Эксплуатация (продолжение)

ОПИСАНИЕ УСТРОЙСТВА НАГРЕВАТЕЛЯ

Топливная система: данный нагреватель оборудован электрическим воздушным насосом нагнетающим воздух по воздуховодам, подсоединенным к устройству подачи топлива, затем воздух проходит через форсунку и попадает в горелку. Когда воздух проходит по устройству подачи топлива он заставляет топливо подниматься из бака в форсунку горелки. Затем топливо-воздушная смесь впрыскивается в камеру сгорания.

Система зажигания: электронная система зажигания подает напряжение на специальную свечу зажигания. Свеча поджигает топливо-воздушную смесь, находящуюся в камере сгорания.

Система подачи воздуха: двигатель вращает вентилятор, под действием которого воздух движется внутрь камеры сгорания. Нагреваясь в камере, он образует поток горячего воздуха на выходе нагревателя.

СИСТЕМА БЕЗОПАСНОСТИ

Термозащита: Нагреватель оборудован термозащитой, которая отключит его, если температура внутри нагревателя поднимется выше безопасного уровня. Если это произошло, то возможно понадобится обслуживание нагревателя в специализированном сервисном центре. Когда температура упадет ниже температуры запуска, Вы сможете снова запустить нагреватель.

Система электрозащиты: Блок управления нагревателем имеет встроенный плавкий предохранитель, защищающий блок управления и другие электрические компоненты нагревателя. Если Ваш нагреватель не запускается, прежде всего, проверьте плавкий предохранитель и замените его в случае необходимости. См. технические характеристики на стр. 1.

Система контроля пламени: в данном нагревателе установлен фотозлемент, контролирующий наличие пламени в камере сгорания во время работы в нормальном режиме. Фотозлемент отключит нагреватель, если пламя в камере сгорания погаснет.

ЗАПРАВКА НАГРЕВАТЕЛЯ

Никогда не производите заправку в жилом помещении или вблизи открытого огня: делайте это на открытом воздухе. Не переполняйте топливный бак сверх установленного уровня.

ОСТОРОЖНО: Никогда не производите заправку топливом работающего, не остывшего либо включенного в сеть нагревателя.

ВАЖНО ПРИ ПЕРВОМ ИСПОЛЬЗОВАНИИ: При первом использовании вашего нагревателя запускайте его только на открытом воздухе, так как в первые несколько минут работы нагревателя возможно выделение гари и копоти от сгорания масла и других смазочных материалов, попавших внутрь нагревателя при изготовлении.

ВЕНТИЛЯЦИЯ

ВНИМАНИЕ: Опасность отравления угарным газом либо продуктами горения! Используйте нагреватель только в хорошо вентилируемых помещениях. Обеспечьте достаточный приток свежего воздуха при работе нагревателя.

Минимальный размер проема, через который поступает свежий воздух, составляет три квадратных фута (2800см²) на каждые 30 кВт/ч производительности нагревателя. При использовании более одного нагревателя необходимо обеспечить соответствующий приток воздуха.

Пример: Нагреватель 215К требует обеспечения одного из требований:

1. Дверь гаража на два автомобиля поднята на 15 – 16 см.
2. Дверь гаража на один автомобиль поднята на 22 – 23 см
3. Два окна по 76 – 77 см подняты на 38 – 39 см.

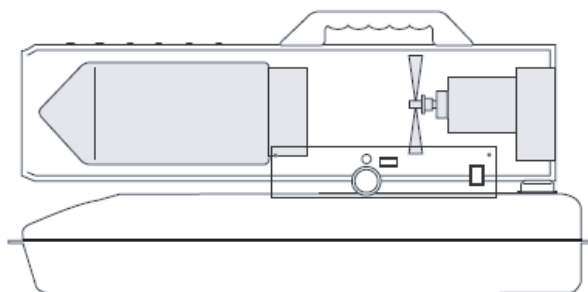


Рис. 10 Устройство нагревателя

МОДЕЛЬ	Температура срабатывания термозащиты (+/- 10°C)	Температура запуска (+/- 10°C)
TK-12000, TK-20000 TK-30000, TK-50000 TK-70000	80 °C	70 °C
TK-100000	110 °C	100 °C

Портативный нагреватель на жидком топливе

Эксплуатация (продолжение)

ЗАПУСК НАГРЕВАТЕЛЯ

1. Залейте топливо в топливный бак
2. Закрутите крышку топливного бака
3. Включите вилку в заземленную розетку удлинителя. Запрещено использование удлинителя менее 2-х метров.

При использовании удлинителя соблюдайте следующие требования к диаметру токопроводящих жил:

- от 1,8 до 3 метров длиной – провод 18AWG (диаметр 1,024 мм)
- от 3,4 до 30,53 метров длиной – провод 16AWG (диаметр 1,291 мм)
- от 30,8 до 61 метров длиной - провод 14AWG (диаметр 1,628мм).

4. Установите с помощью ручки термостата необходимую температуру, затем установите выключатель нагревателя в положение "ВКЛ". Загорится индикатор питания и нагреватель начнет работать.

Если пуск нагревателя не произошел, то переместите выключатель в положение "ВЫКЛ", а затем снова в положение "ВКЛ". См. пункт "Устранение неисправностей" на стр. 16.

ПРИМЕЧАНИЕ: Блок управления нагревателем имеет встроенный плавкий предохранитель, защищающий блок управления и другие электрические компоненты нагревателя. Если Ваш нагреватель не запускается, прежде всего, проверьте плавкий предохранитель и замените его в случае необходимости. Так же проверьте вашу электрическую сеть на соответствие параметрам нагревателя (напряжение и частота).

ОСТАНОВ НАГРЕВАТЕЛЯ

Выключите нагреватель, переместив выключатель в положение "ВЫКЛ" и выньте вилку из розетки.

ПЕРЕЗАПУСК НАГРЕВАТЕЛЯ

1. Подождите 10 секунд после останова.
2. Запустите нагреватель, выполнив действия пункта ЗАПУСК НАГРЕВАТЕЛЯ

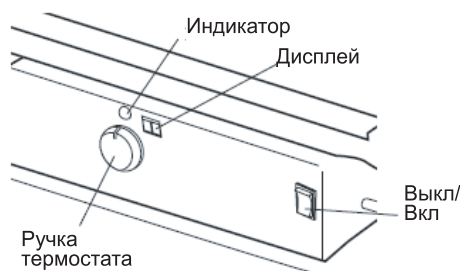


Рис. 11 – Управление (для всех моделей)

ДОЛГОВРЕМЕННОЕ ХРАНЕНИЕ

1. Используя небольшое количество керосина, ополосните бак изнутри.

ЗАПРЕЩАЕТСЯ СМЕШИВАТЬ КЕРОСИН С ВОДОЙ, поскольку это приведет к появлению ржавчины внутри бака. Полностью слить керосин.

ЭТО ВАЖНО: Не рекомендуется использовать в качестве топлива керосин, который хранился долгое время, особенно в летние месяцы до следующего отопительного сезона, так как такой керосин утрачивает часть своих свойств и стать причиной поломки.

2. В месте хранения не должна присутствовать пыль и разъедающие пары.

3. Поместите нагреватель в его оригинальной коробке, используйте оригинальные упаковочные материалы. Руководство пользователя должно всегда храниться вместе с нагревателем.

Обслуживание

ОСТОРОЖНО Запрещено выполнять обслуживание и ремонт включенного в сеть или еще не остывшего нагревателя!

ДЛЯ РЕМОНТА И ОБСЛУЖИВАНИЯ ИСПОЛЬЗУЙТЕ ТОЛЬКО ОРИГИНАЛЬНЫЕ ЗАПАСНЫЕ ЧАСТИ И РАСХОДНЫЕ МАТЕРИАЛЫ. ИСПОЛЬЗОВАНИЕ НЕОРИГИНАЛЬНЫХ ЗАПАСНЫХ ЧАСТЕЙ ЛИШАЕТ ВАС ПРАВА НА ГАРАНТИЙНЫЙ РЕМОНТ И СНИЖАЕТ БЕЗОПАСНОСТЬ ПРИБОРА.

ТОПЛИВНЫЙ БАК

Промывайте бак каждые 200 часов работы или в случае необходимости (см. пункт "ДОЛГОВРЕМЕННОЕ ХРАНЕНИЕ").

ВХОДНОЙ ВОЗДУШНЫЙ ФИЛЬТР

ПРОМЫТЬ В МЫЛЬНОМ РАСТВОРЕ И ПРОСУШИТЬ (КАЖДЫЕ 500 ЧАСОВ РАБОТЫ ИЛИ ПО НЕОБХОДИМОСТИ).

- Вынуть винты, установленные сбоку нагревателя при помощи отвертки Филипс среднего размера.

- Снять верхний кожух.

- Снять решетку вентилятора.

- Промыть фильтр и установить его на место.

- Установить на место решетку вентилятора и верхний кожух.

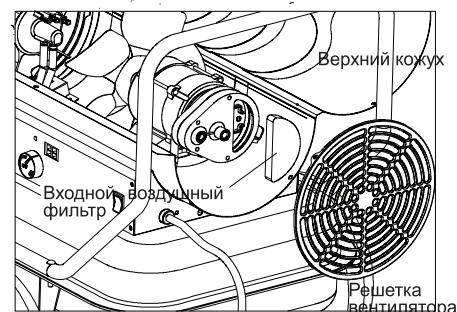


Рис. 14 Обслуживание воздушного фильтра (для всех моделей, за исключением TK-100000)

ВЫХОДНОЙ ВОЗДУШНЫЙ ФИЛЬТР, ТОНКИЙ ФИЛЬТР

ЗАМЕНЯТЬ КАЖДЫЕ 500 ЧАСОВ РАБОТЫ ИЛИ РАЗ В ГОД

- Снять верхний кожух и решетку вентилятора (см. пункт ВХОДНОЙ ВОЗДУШНЫЙ ФИЛЬТР, Рис. 15)

- Вынуть винты из торцевой крышки фильтра при помощи отвертки Филипс среднего размера.

- Снять торцевую крышку фильтра.

- Заменить воздушный выходной фильтр и тонкий фильтр.

- Установить на место торцевую крышку фильтра.

- Установить на место решетку вентилятора и верхний кожух.

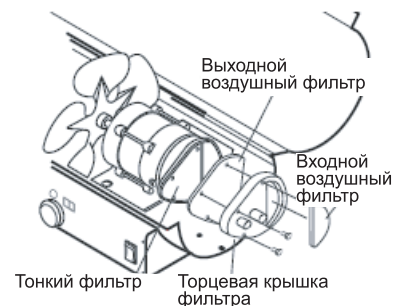


Рис. 15 – Обслуживание фильтров (для всех моделей, за исключением TK-100000)

Портативный нагреватель на жидком топливе

Обслуживание (продолжение)

ЛОПАСТИ ВЕНТИЛЯТОРА

ОЧИЩАТЬ РАЗ В СЕЗОН ИЛИ В СЛУЧАЕ НЕОБХОДИМОСТИ

- Снять верхнюю часть корпуса (см. пункт ВХОДНОЙ ВОЗДУШНЫЙ ФИЛЬТР).
- При помощи гаечного ключа М6 ослабить винт, удерживающие лопасти вентилятора на валу.
- Снять лопасти с вала.
- Протереть лопасти мягкой тканью смоченной в керосине или растворителе.
- Хорошо просушите лопасти.
- Установите лопасти на вал.
- Надеть лопасти плотно на конец вала.
- Установить винт на вал вентилятора.
- Затянуть плотно винт (до момента 4,5 – 5,6 Н-м). Установить на место верхний кожух.

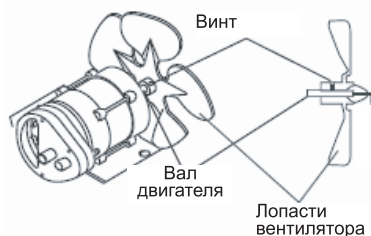


Рис. 16 – Обслуживание вентилятора (для всех моделей, за исключением ТК-100000)

ФОРСУНКА

ОЧИЩАЙТЕ ФОРСУНКУ ПО МЕРЕ НЕОБХОДИМОСТИ

Для всех моделей за исключением ТК-100000

- Снимите верхний кожух как описано выше (см. пункт ВХОДНОЙ ВОЗДУШНЫЙ ФИЛЬТР).
- Снимите лопасти вентилятора как описано выше (см. пункт ЛОПАСТИ ВЕНТИЛЯТОРА).
- Отсоедините воздухопровод и топливопровод от головки горелки.
- Отсоедините провода зажигания от свечи зажигания.
- Открутите три винта, крепящих головку горелки и выньте ее из камеры сгорания.
- Открутите свечу зажигания от головки горелки.

- Осторожно выкрутите форсунку из головки, используя соответствующий гаечный ключ.
- Продуйте форсунку сжатым воздухом для удаления нагара.
- Установите форсунку в головку горелки. Затянуть форсунку до момента 9-12 Н-м.
- Установить свечу зажигания в головку горелки.
- Установить головку горелки в камеру сгорания.
- Подсоединить провода зажигания к свече зажигания.
- Подсоединить воздухопровод и топливопровод к головке горелки.
- Установите на место вентилятор и верхний кожух.

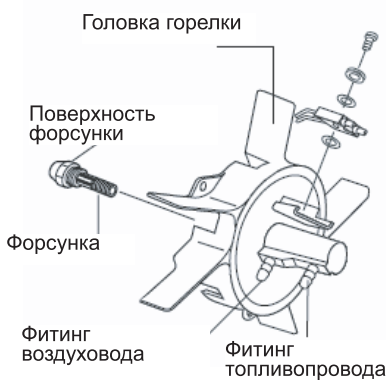
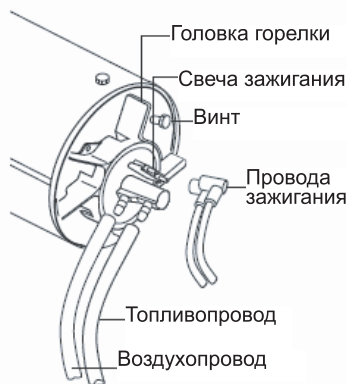


Рис. 17 – Установка форсунки

(для всех моделей, за исключением ТК-100000)

СВЕЧА ЗАЖИГАНИЯ

ОЧИЩАЙТЕ И ПРОВЕРЯЙТЕ ЗАЗОР КАЖДЫЕ 600 ЧАСОВ РАБОТЫ, ПРИ НЕОБХОДИМОСТИ ЗАМЕНИТЕ.

Для всех моделей за исключением ТК-100000

- Снимите верхний кожух как описано выше (см. пункт ВХОДНОЙ ВОЗДУШНЫЙ ФИЛЬТР, стр. 8).

- Снимите лопасти вентилятора как описано выше (см. пункт ЛОПАСТИ ВЕНТИЛЯТОРА).

- Отсоедините провода зажигания от свечи зажигания.

- Открутите свечу зажигания от головки горелки и снимите ее.

- Очистите электроды свечи от нагара и проверьте зазор между электродами. Он должен составлять 3,5 мм.

- Установить свечу зажигания в головку горелки.

- Подсоединить провода зажигания к свече зажигания.

- Установите на место вентилятор и верхний кожух.

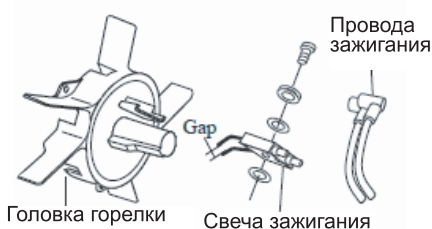


Рис. 18 Установка свечи зажигания

ФОТОЭЛЕМЕНТ

ОЧИЩАЙТЕ ФОТОЭЛЕМЕНТ РАЗ В ГОД ИЛИ ЧАЩЕ ПРИ НЕОБХОДИМОСТИ

(Только для модели ТК-12000, ТК-20000)

- Снимите верхний кожух как описано выше (см. пункт ВХОДНОЙ ВОЗДУШНЫЙ ФИЛЬТР, стр. 8).

- Снимите лопасти вентилятора как описано выше (см. пункт ЛОПАСТИ ВЕНТИЛЯТОРА).

- Выньте фотоэлемент из держателя.

- Протрите линзу ватным тампоном.

ДЛЯ ЗАМЕНЫ: Снять боковую крышку, расположенную возле выключателя питания.

- Отсоединить провода от платы и вынуть фотоэлемент.

- Установить новый фотоэлемент и подсоединить провода к плате.

- Установить на место вентилятор и верхний кожух.

Портативный нагреватель на жидком топливе

Обслуживание (продолжение)

(Только для моделей TK-30000, TK-50000, TK-70000)

- Снимите верхний кожух как описано выше (см. пункт ВХОДНОЙ ВОЗДУШНЫЙ ФИЛЬТР, стр. 8).

- Снимите вентилятор как описано выше (см. пункт ЛОПАСТИ ВЕНТИЛЯТОРА).

- Выньте фотоэлемент из держателя.

- Протрите линзу ватным тампоном.

ДЛЯ ЗАМЕНЫ: Снять боковую крышку, расположенную возле выключателя питания.

- Отсоединить провода выключателя питания и убрать крышку

- Отсоединить провода от платы и вынуть фотоэлемент.

- Установить новый фотоэлемент и подсоединить провода к плате.

- Подсоединить провода выключателя питания к выключателю и боковой крышке.

- Установить на место вентилятор и верхний кожух.

ТОПЛИВНЫЙ ФИЛЬТР

ОЧИЩАЙТЕ ИЛИ ЗАМЕНЯЙТЕ ДВАЖДЫ ЗА ОТОПИТЕЛЬНЫЙ СЕЗОН ИЛИ ЧАЩЕ ПРИ НЕОБХОДИМОСТИ

(Только для моделей TK-20000)

- Вынуть винты из боковой крышки.

- Снять боковую крышку.

- Отсоединить топливопровод от горловины топливного фильтра.

- Повернуть топливный фильтр против часовой стрелки на 90 градусов, потянуть и снять его.

- Промыть топливный фильтр керосином и установить его на место.

- Подсоединить топливопровод к горловине топливного фильтра.

- Установить на место боковую крышку.

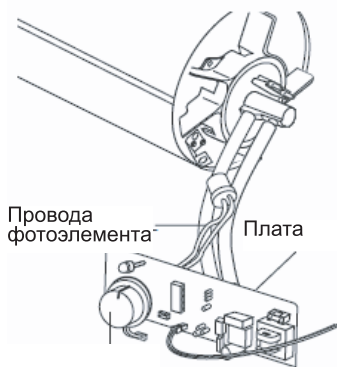


Рис. 19 Установка фотоэлемента

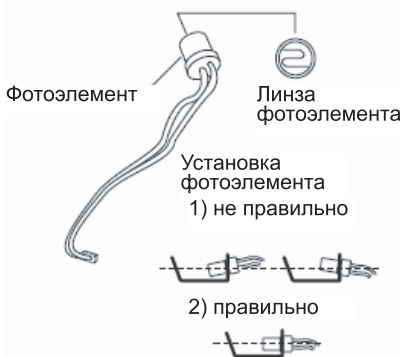
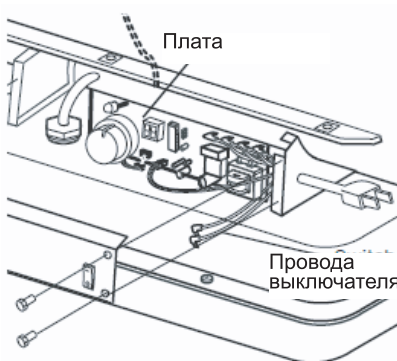


Рис. 20 Установка фотоэлемента

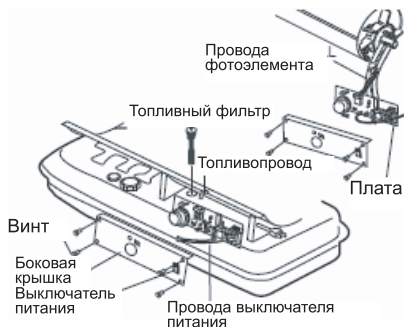


Рис. 21 Установка топливного фильтра

(Только для моделей TK-30000, TK-50000, TK-70000)

- Вынуть винты из боковой крышки.

- Отсоединить провода выключателя питания и снять крышку

- Отсоединить топливопровод от горловины топливного фильтра.

- Потянуть топливопровод.

- Повернуть топливный фильтр по часовой стрелке на 90 градусов, потянуть и снять его.

- Промыть топливный фильтр керосином и установить его на место.

РЕГУЛИРОВКА ДАВЛЕНИЯ НАСОСА

- Если Ваша модель нагревателя не оборудована встроенным манометром, то снимите заглушку для установки манометра с торца крышки фильтра.

- Установите манометр.

- Включите нагреватель (см. пункт ЭКСПЛУАТАЦИЯ, стр. 7).

- Дайте двигателю набрать полную мощность.

- Отрегулируйте давление (при помощи плоской отвертки).

- Повернуть регулировочный винт по часовой стрелке, чтобы увеличить давление.

- Повернуть регулировочный винт против часовой стрелки чтобы уменьшить давление.

- Отрегулировать давление до установленного для каждой модели значения.

Портативный нагреватель на жидком топливе

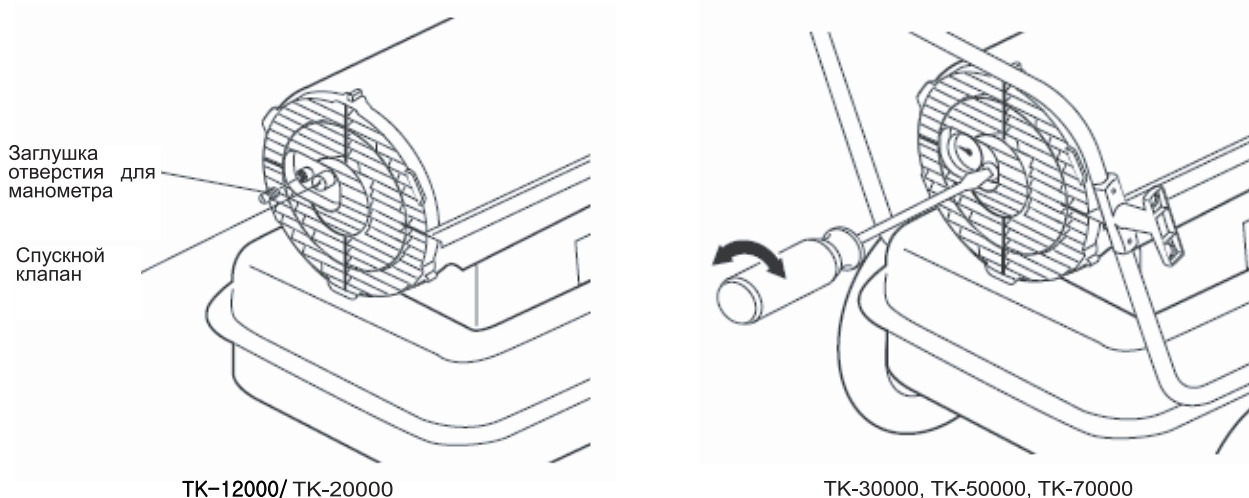


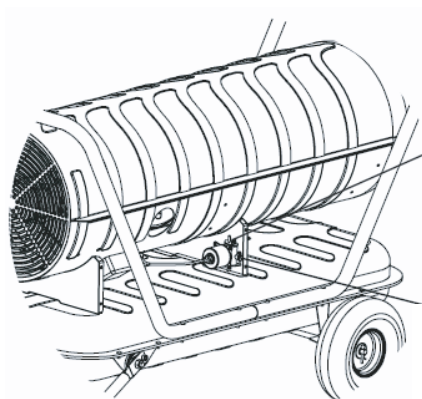
Рис. 22 – Регулировка давления насоса

Модель	Давление насоса
TK-12000	3.3 PSI
TK-20000	3.2 PSI
TK-30000	5.2 PSI
TK-50000	6.0 PSI
TK-70000	7.0 PSI

- Выключить нагреватель (см. пункт ЭКСПЛУАТАЦИЯ, стр. 7)
Если использовался вспомогательный манометр, то снимите его.

- Установить заглушку на место.

ДЛЯ РЕМОНТА И ОБСЛУЖИВАНИЯ ИСПОЛЬЗУЙТЕ ТОЛЬКО ОРИГИНАЛЬНЫЕ ЗАПАСНЫЕ ЧАСТИ И РАСХОДНЫЕ МАТЕРИАЛЫ. ИСПОЛЬЗОВАНИЕ НЕОРИГИНАЛЬНЫХ ЗАПАСНЫХ ЧАСТЕЙ ЛИШАЕТ ВАС ПРАВА НА ГАРАНТИЙНЫЙ РЕМОНТ И СНИЖАЕТ БЕЗОПАСНОСТЬ ПРИБОРА.



При помощи отвертки повернуть этот регулятор, чтобы увеличить давление масла (не рекомендуется поворачивать без особой надобности)

Открыть данный клапан при помощи отвертки для того, чтобы выпустить воздух из масляного насоса

В случае длительной работы (около 500 часов) в масляном насосе скапливается воздух.

Выпустите воздух (см. Рис. 23)

1. Открыть боковую крышку
2. Включить нагреватель.
3. Открыть отверткой спускной клапан и выпускать воздух до тех пор, пока он полностью не будет удален (около 15 с).
4. Закрыть клапан и установить боковую крышку на место.

Рис. 23 Выпуск воздуха (TK-100000)

Принципиальные электрические схемы

Рис. 24 Принципиальная электрическая схема модель TK-12000, TK-20000, TK-30000, TK-50000, TK-70000

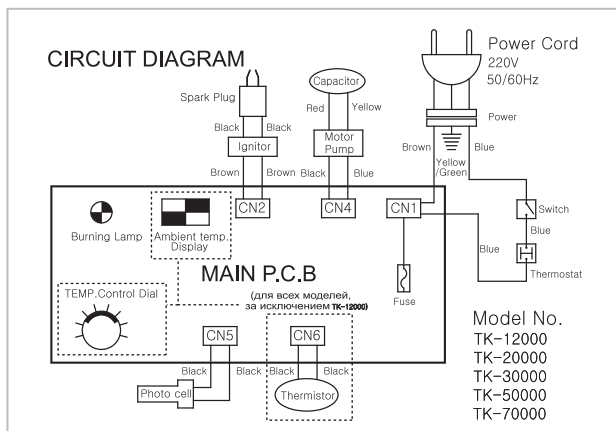
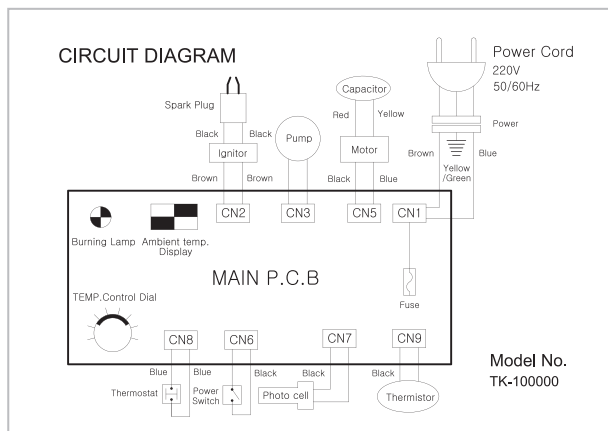


Рис. 25. Принципиальная электрическая схема модели TK-100000



Портативный нагреватель на жидком топливе

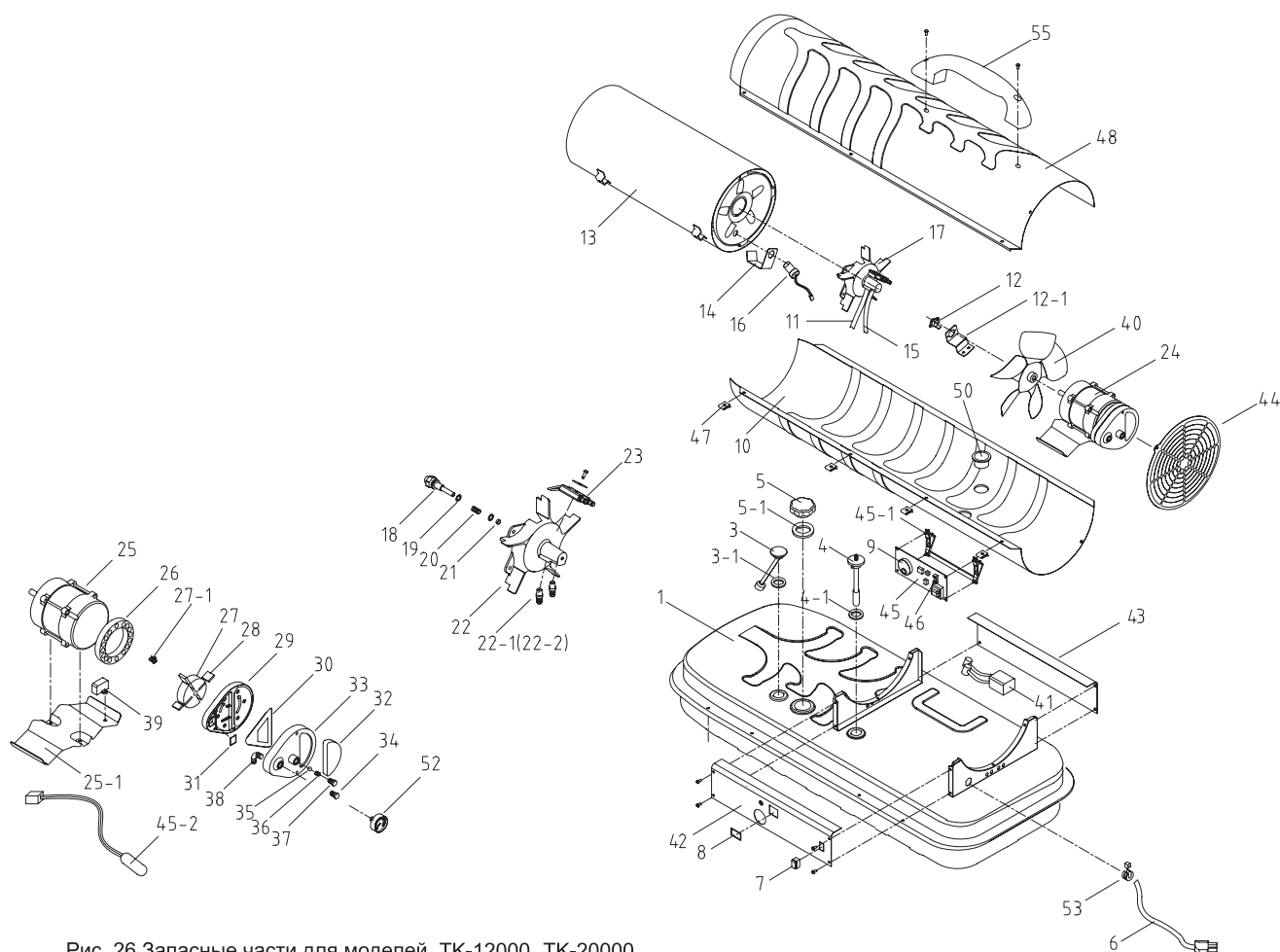


Рис. 26 Запасные части для моделей TK-12000, TK-20000

Перечень запасных частей для портативных нагревателей на жидком топливе

№	Название	Номер запасной части					
		TK-12000	TK-20000	TK-30000	TK-50000	TK-70000	TK-100000
1	Топливный бак в сборе	TK8-002-001	TK8-002-001	TK8-003-001	TK8-005-001	TK8-005-001	TK8-010-001
2							
3	Безиномер в сборе	TK8-002-003	TK8-002-003	TK8-003-003	TK8-003-003	TK8-003-003	TK8-010-003
3-1	Упаковка бензиномера	TK8-002-003-1	TK8-002-003-1	TK8-003-003-1	TK8-003-003-1	TK8-003-003-1	TK8-003-003-1
4	Топливный фильтр в сборе	TK8-000-004	TK8-000-004	TK8-003-004	TK8-003-004	TK8-003-004	TK8-010-004
4-1	Упаковка топливного фильтра	TK8-000-004-1	TK8-000-004-1	TK8-000-004-1	TK8-000-004-1	TK8-000-004-1	TK8-010-004-1
5	Топливная крышка	TK8-000-005	TK8-000-005	TK8-000-005	TK8-000-005	TK8-000-005	TK8-000-005
5-1	Упаковка топливной крышки	TK8-000-005-1	TK8-000-005-1	TK8-000-005-1	TK8-000-005-1	TK8-000-005-1	TK8-000-005-1
6	Кабель электропитания	TK8-002-006	TK8-002-006	TK8-002-006	TK8-002-006	TK8-002-006	TK8-010-006
7	Электропереключатель	TK8-000-007	TK8-000-007	TK8-000-007	TK8-000-007	TK8-000-007	TK8-000-007
8	Оконный дисплей		TK8-000-008	TK8-000-008	TK8-000-008	TK8-000-008	TK8-000-008
9	Ручка терморегулятора		TK8-000-009	TK8-000-009	TK8-000-009	TK8-000-009	TK8-000-009
10	Нижняя часть корпуса	TK8-000-010	TK8-002-010	TK8-003-010	TK8-005-010	TK8-007-010	TK8-010-010
11	Пневмолиния	TK8-000-011	TK8-000-011	TK8-003-011	TK8-005-011	TK8-005-011	
12	Управление термостатом	TK8-002-012	TK8-002-012	TK8-002-012	TK8-002-012	TK8-002-012	TK8-010-012
12-1	Кронштейн термостата	TK8-002-012-1	TK8-002-012-1	TK8-002-012-1	TK8-002-012-1	TK8-002-012-1	TK8-010-012-1
13	Камера сгорания	TK8-000-013	TK8-002-013	TK8-003-013	TK8-005-013	TK8-007-013	TK8-010-013
14	Кронштейн фотоэлемента	TK8-000-014	TK8-000-014	TK8-000-014	TK8-000-014	TK8-000-014	TK8-010-014
15	Топливная линия	TK8-002-015	TK8-002-015	TK8-003-015	TK8-002-015	TK8-007-015	TK8-010-015
16	Фотоэлемент	TK8-000-016	TK8-000-016	TK8-000-016	TK8-000-016	TK8-000-016	TK8-010-016
17	Головка горелки в сборе	TK8-002-017	TK8-002-017	TK8-003-017	TK8-005-017	TK8-005-017	TK8-010-017
18	Соединительный болт	TK8-000-018	TK8-002-018	TK8-003-018	TK8-005-018	TK8-007-018	TK8-010-018
19	Уплотнительное кольцо соединительного болта	TK8-000-019	TK8-000-019	TK8-000-019	TK8-000-019	TK8-000-019	

Портативный нагреватель на жидком топливе

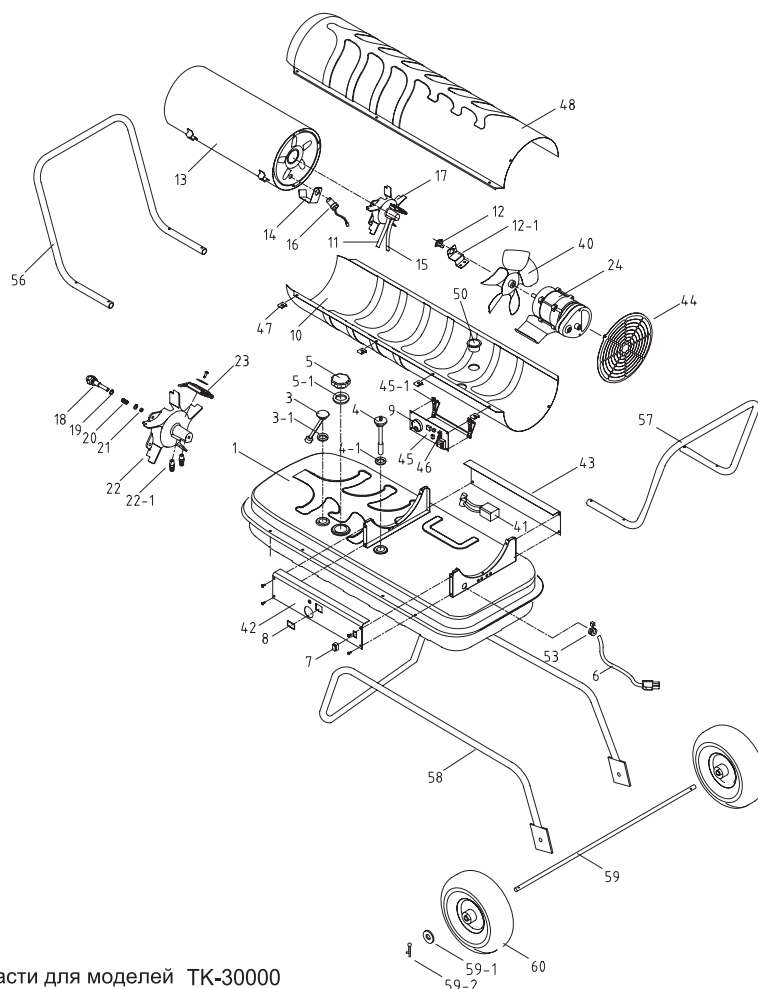


Рис. 27 Запасные части для моделей TK-30000

Перечень запасных частей для портативных нагревателей на жидком топливе

№	Название	Номер запасной части					
		TK-12000	TK-20000	TK-30000	TK-50000	TK-70000	TK-100000
20	Пружина уплотнителя соединительного болта	TK8-000-020	TK8-000-020	TK8-000-020	TK8-000-020	TK8-000-020	
21	Чулок соединительного болта	TK8-000-021	TK8-000-021	TK8-000-021	TK8-000-021	TK8-000-021	
22	Головка горелки	TK8-002-022	TK8-002-022	TK8-002-022	TK8-002-022	TK8-002-022	TK8-010-022
22-1	Ниппель(S)	TK8-002-022-1	TK8-002-022-1				
22-2	Ниппель(L)	TK8-002-022-2	TK8-002-022-2	TK8-002-022-2	TK8-002-022-2	TK8-002-022-2	TK8-010-022-2
23	Свеча зажигания	TK8-000-023	TK8-000-023	TK8-000-023	TK8-000-023	TK8-000-023	TK8-000-023
24	Двигатель и насос в сборе	TK8-002-024	TK8-002-024	TK8-003-024	TK8-005-024	TK8-007-024	
	Двигатель (круглый)	TK8-002-025	TK8-002-025	TK8-003-025	TK8-003-025	TK8-007-025	TK8-010-025
25	Двигатель (прямоугольный)	TK12-002-025	TK12-002-025	TK12-003-025	TK12-003-025	TK12-003-025	
25-1	Основа двигателя (круглая)	TK8-002-025-1	TK8-002-025-1	TK8-003-025-1	TK8-003-025-1	TK8-003-025-1	TK8-010-025-1
	Основа двигателя (прямоугольная)	TK12-002-025-1	TK12-002-025-1	TK12-003-025-1	TK12-003-025-1	TK12-003-025-1	
26	Корпус насоса	TK8-000-026	TK8-000-026	TK8-000-026	TK8-005-026	TK8-005-026	
27	Ротор	TK8-000-027	TK8-000-027	TK8-000-027	TK8-005-027	TK8-005-027	
27-1	Усилительная лента в борте крышки	TK8-000-027-1	TK8-000-027-1	TK8-000-027-1	TK8-000-027-1	TK8-000-027-1	
28	Лопасть	TK8-000-028	TK8-000-028	TK8-000-028	TK8-005-028	TK8-005-028	
29	Крышка конечного насоса	TK8-000-029	TK8-000-029	TK8-000-029	TK8-000-029	TK8-000-029	
30	Набор фильтров	TK8-000-030	TK8-000-030	TK8-000-030	TK8-000-030	TK8-000-030	
31	Фильтр для удаления ворсинок	TK8-000-031	TK8-000-031	TK8-000-031	TK8-000-031	TK8-000-031	
32	Выходной фильтр	TK8-000-032	TK8-000-032	TK8-000-032	TK8-000-032	TK8-000-032	
33	Крышка конечного фильтра	TK8-000-033	TK8-000-033	TK8-000-033	TK8-000-033	TK8-000-033	
34	Свеча/Набор регулировки насоса	TK8-000-034	TK8-000-034	TK8-000-034	TK8-000-034	TK8-000-034	
35	Шаровая головка	TK8-000-035	TK8-000-035	TK8-000-035	TK8-000-035	TK8-000-035	
36	Пружина	TK8-000-036	TK8-000-036	TK8-000-036	TK8-000-036	TK8-000-036	

Портативный нагреватель на жидком топливе

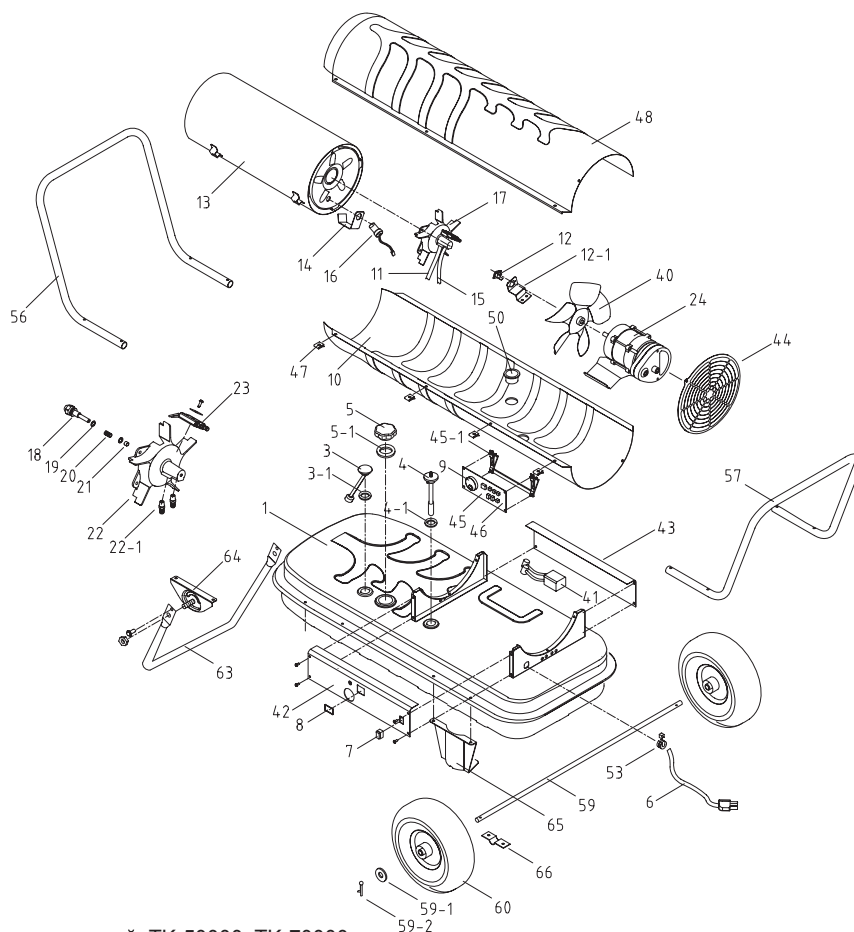


Рис. 28 Запасные части для моделей TK-50000, TK-70000

Перечень запасных частей для портативных нагревателей на жидком топливе

№	Название	Номер запасной части					
		TK-12000	TK-20000	TK-30000	TK-50000	TK-70000	TK-100000
37	Регулировочный винт	TK8-000-037	TK8-000-037	TK8-000-037	TK8-000-037	TK8-000-037	
38	Ниппель локтя	TK8-000-038	TK8-000-038	TK8-000-038	TK8-000-038	TK8-000-038	
39	Конденсатор	TK8-000-039	TK8-002-039	TK8-003-039	TK8-005-039	TK8-005-039	TK8-010-039
	Конденсатор	TK12-003-039	TK12-003-039	TK12-003-039	TK12-003-039	TK12-003-039	
40	Вентилятор в сборе	TK8-000-040	TK8-002-040	TK8-003-040	TK8-005-040	TK8-007-040	TK8-010-040
41	Нагнетатель	TK8-000-041	TK8-000-041	TK12-000-041	TK8-000-041	TK8-000-041	TK8-010-041
42	Крышка правой стороны	TK8-000-042	TK8-002-042	TK8-003-042	TK8-005-042	TK8-005-042	TK8-010-042
43	Крышка левой стороны	TK8-002-043	TK8-002-043	TK8-003-043	TK8-005-043	TK8-005-043	TK8-010-043
44	Предохранительная сетка вентилятора(металлическая)	TK8-002-044	TK8-002-044	TK8-003-044	TK8-003-044	TK8-003-044	TK8-010-044
	Предохранительная сетка вентилятора(пластиковая)	TK12-002-044	TK12-002-044	TK12-003-044	TK12-003-044	TK12-003-044	
45	Основная печатная плата в сборе	TK8-000-045	TK8-002-045	TK8-002-045	TK8-002-045	TK8-002-045	TK8-010-045
45-1	Кронштейн основной печатной платы	TK8-002-045-1	TK8-002-045-1	TK8-002-045-1	TK8-002-045-1	TK8-002-045-1	TK12-010-045-1
45-2	Термистр		TK8-002-045-2	TK8-002-045-2	TK8-002-045-2	TK8-002-045-2	TK8-002-045-2
46	Предохранитель	TK8-000-046	TK8-000-046	TK8-000-046	TK8-000-046	TK8-000-046	TK8-000-046
47	Гайка	TK8-000-047	TK8-000-047	TK8-000-047	TK8-000-047	TK8-000-047	TK8-000-047
48	Верхняя часть корпуса	TK8-002-048	TK8-002-048	TK8-003-048	TK8-005-048	TK8-005-048	TK8-010-048
49							
50	Прокладка втулки(S)	TK8-000-050	TK8-000-050	TK8-000-050	TK8-000-050	TK8-000-050	TK8-000-050
50-1	Прокладка втулки(L)	TK8-000-050-1	TK8-000-050-1	TK8-000-050-1	TK8-000-050-1	TK8-000-050-1	TK8-000-050-1
51							
52	Воздушный манометр						
53	Шнур втулки	TK8-002-053	TK8-002-053	TK8-002-053	TK8-002-053	TK8-002-053	TK8-010-053
54							
55	Ручка	TK8-000-055	TK8-000-055				

Портативный нагреватель на жидком топливе

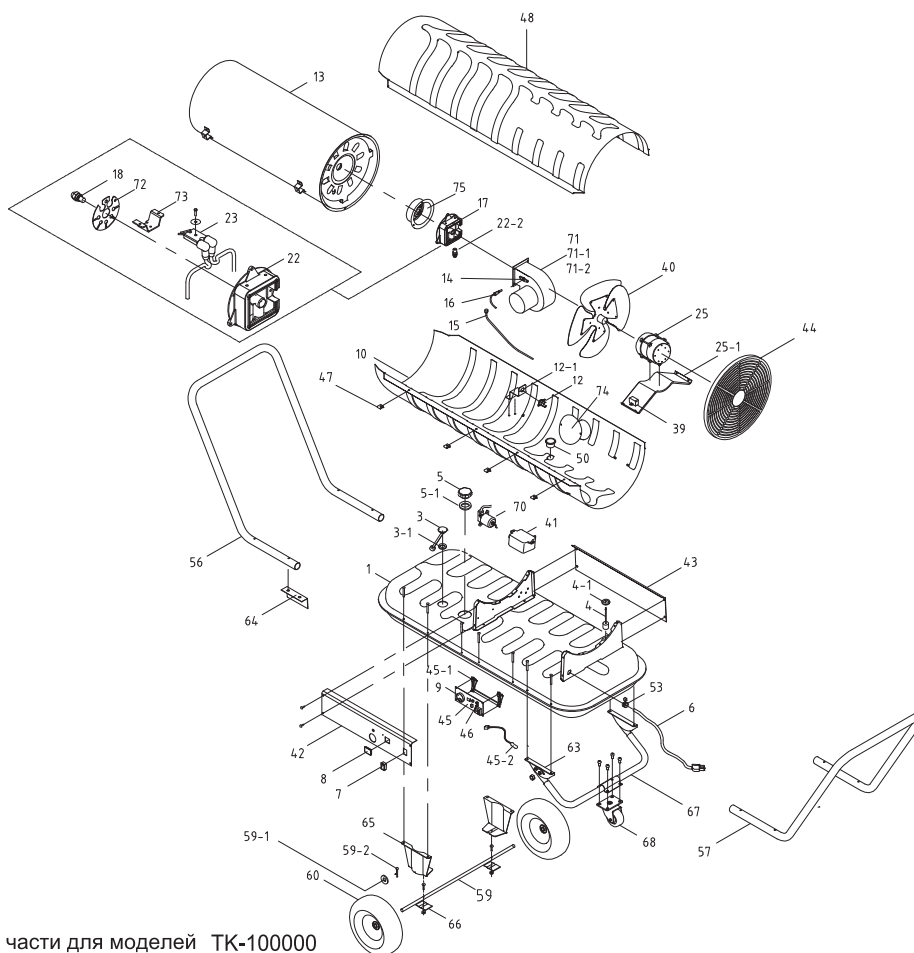


Рис. 29 Запасные части для моделей TK-100000

Перечень запасных частей для портативных нагревателей на жидком топливе

№	Название	Номер запасной части					
		TK-12000	TK-20000	TK-30000	TK-50000	TK-70000	TK-100000
56	Передняя дверная ручка			TK8-003-056	TK8-005-056	TK8-005-056	TK8-010-056
57	Задняя дверная ручка			TK8-003-057	TK8-005-057	TK8-005-057	TK8-010-057
58	Опорная рана колеса			TK8-003-058			
59	Колесная ось			TK8-003-059	TK8-005-059	TK8-005-059	TK8-010-059
59-1	С-образная шайба			TK8-003-059-1	TK8-003-059-1	TK8-003-059-1	TK8-010-059-1
59-2	Палец			TK8-003-059-2	TK8-003-059-2	TK8-003-059-2	TK8-010-059-2
60	Колесо			TK8-000-060	TK8-000-060	TK8-000-060	TK8-000-060
61							
62							
63	Опора регулируемого трубопровода				TK8-005-063	TK8-005-063	TK8-010-063
64	Кронштейн опоры трубопровода				TK8-000-064	TK8-000-064	TK8-010-064
65	Кронштейн колесной опоры				TK8-000-065	TK8-000-065	TK8-010-065
66	Крепежный кронштейн вала				TK8-000-066	TK8-000-066	TK8-010-066
67	Опорная труба кастера						TK8-010-067
68	Шарнирный ролик						TK8-010-068
69							
70	Маслонасос						TK8-010-070
71	Вентилятор Siloco в сборе						TK8-010-071
71-1	Двигатель Siloco в сборе						TK8-010-071-1
71-2	Вентилятор Siloco						TK8-010-071-2
72	Крыло головки горелки						TK12-010-072
73	Крепление свечи зажигания						TK12-010-073
74	Ветровик						TK12-010-074
75	Диффузия						TK8-010-075

Портативный нагреватель на жидком топливе

Устранение неисправностей (TK-20000, TK-30000, TK-50000, TK-70000)

Неисправность	Возможная причина	Способы решения
E1	Ошибка датчика наличия пламени - Нет топлива в баке - Загрязнена линза фотоэлемента - Загрязнен входной, выходной воздушные фильтры или тонкий фильтр - Загрязнена форсунка - Наличие воды в топливном баке и/или загрязнен топливный фильтр - Вышла из строя система зажигания - Неправильное давление насоса - Вышел из строя или не правильно установлен фотоэлемент - Нарушен контакт между системой зажигания и блоком управления - Провода системы зажигания не подсоединены к свече зажигания	- Заправить бак топливом - Очистить линзу фотоэлемента, стр. 10 - См. пункт ВХОДНОЙ ВОЗДУШНЫЙ ФИЛЬТР, ВЫХОДНОЙ ВОЗДУШНЫЙ ФИЛЬТР, ТОНКИЙ ФИЛЬТР - См. пункт ФОРСУНКА, стр. 9 - См. пункт ТОПЛИВНЫЙ ФИЛЬТР, стр. 10 – 11 - Промыть топливный бак чистым керосином - Заменить систему зажигания - См. пункт РЕГУЛИРОВКА ДАВЛЕНИЯ НАСОСА - Заменить фотоэлемент - Проверить электрические компоненты (см. пункт ПРИНЦИПАЛЬНЫЕ ЭЛЕКТРИЧЕСКИЕ СХЕМЫ) - Подсоединить провода системы зажигания к свече зажигания. (См. пункт СВЕЧА ЗАЖИГАНИЯ)
E2	Ошибка датчика температуры в помещении - Нарушено соединение между датчиком температуры в помещении и блоком управления - Датчик температуры в помещении вышел из строя или отсоединен - На термостате установлена слишком низкая температура	- Проверить электрические соединения (см. пункт ПРИНЦИПАЛЬНЫЕ ЭЛЕКТРИЧЕСКИЕ СХЕМЫ, стр. 13) - Заменить датчик - Установить при помощи ручки термостата более высокую температуру
LO	- Температура ниже -9°C	- Нормальные условия
Hi	- Температура выше 50°C	- Отключите питание
Мигание индикатора	- Ошибка в работе	- Перезапустить нагреватель

Устранение неисправностей (TK-100000)

Неисправность	Возможная причина	Способы решения
E0	Ошибка Выключатель	ПЕРЕЗАПУСК НАГРЕВАТЕЛЯ
E1	Ошибка датчика наличия пламени - Нет топлива в баке - Загрязнена линза фотоэлемента - Загрязнен входной, выходной воздушные фильтры или тонкий фильтр - Загрязнена форсунка - Наличие воды в топливном баке и/или загрязнен топливный фильтр - Вышла из строя система зажигания - Неправильное давление насоса - Вышел из строя или не правильно установлен фотоэлемент - Нарушен контакт между системой зажигания и блоком управления - Провода системы зажигания не подсоединены к свече зажигания	- Заправить бак топливом - Очистить линзу фотоэлемента, стр. 10 - См. пункт ВХОДНОЙ ВОЗДУШНЫЙ ФИЛЬТР, ВЫХОДНОЙ ВОЗДУШНЫЙ ФИЛЬТР, ТОНКИЙ ФИЛЬТР - См. пункт ФОРСУНКА, стр. 9 - См. пункт ТОПЛИВНЫЙ ФИЛЬТР, стр. 10 – 11 - Промыть топливный бак чистым керосином - Заменить систему зажигания - См. пункт РЕГУЛИРОВКА ДАВЛЕНИЯ НАСОСА - Заменить фотоэлемент - Проверить электрические компоненты (см. пункт ПРИНЦИПАЛЬНЫЕ ЭЛЕКТРИЧЕСКИЕ СХЕМЫ) - Подсоединить провода системы зажигания к свече зажигания. (См. пункт СВЕЧА ЗАЖИГАНИЯ)
E2	Ошибка датчика температуры в помещении - Нарушено соединение между датчиком температуры в помещении и блоком управления - Датчик температуры в помещении вышел из строя или отсоединен - На термостате установлена слишком низкая температура	- Проверить электрические соединения (см. пункт ПРИНЦИПАЛЬНЫЕ ЭЛЕКТРИЧЕСКИЕ СХЕМЫ) - Заменить датчик - Установить при помощи ручки термостата более высокую температуру
E3	Ошибка Термозащита	Когда температура упадет ниже температуры запуска, Вы сможете снова запустить нагреватель.
LO	- Температура ниже -9°C	- Нормальные условия
Hi	- Температура выше 50°C	-- Отключите питание
Мигание индикатора	- Ошибка в работе	- Перезапустить нагреватель