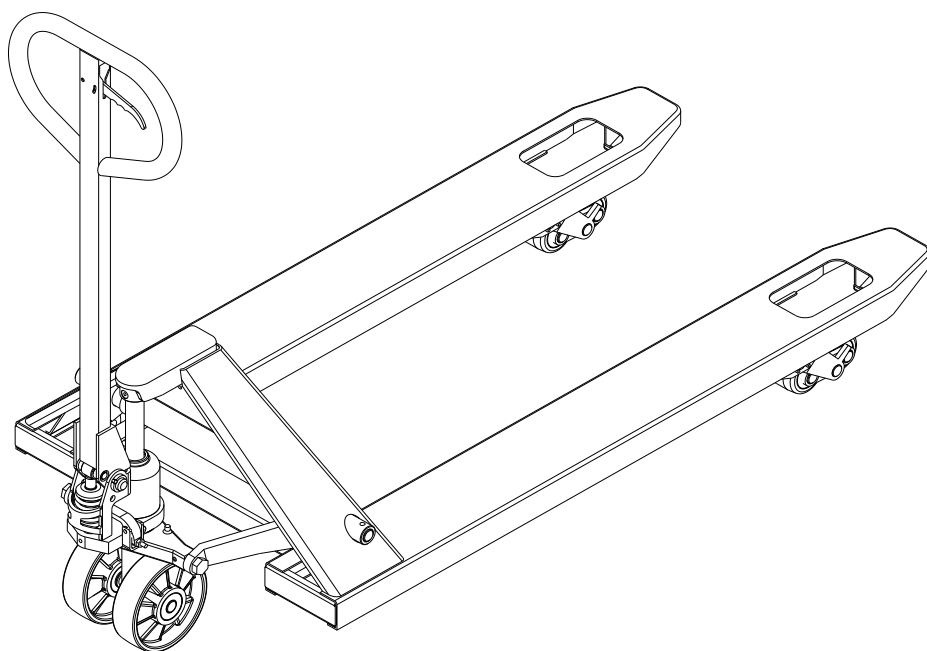


03112020-2.0

Тележка гидравлическая WF

- ПАСПОРТ
- РУКОВОДСТВО ПО ЭКСПЛУАТАЦИИ



xilin

Оглавление

1. Описание и работа	3
1.1 Назначение изделия	3
1.2 Технические характеристики	3
2. Использование по назначению	4
2.1 Порядок установки, подготовка и работа.....	4
3. Техника безопасности	10
4. Гарантийные обязательства	12

ВНИМАНИЕ! Вся информация, приведенная в данном руководстве, основана на данных, доступных на момент печати. Производитель оставляет за собой право вносить изменения в конструкцию изделия без предварительного уведомления, если эти изменения не ухудшают потребительских свойств и качества продукции.

1. Описание и работа

1.1 Назначение изделия

Ручная тележка для транспортировки грузов на поддонах WF, широко используются на фабриках, в магазинах, на складах и т.д. в разных сферах. Это оборудование для погрузочно-разгрузочных работ с материалом с небольшой высотой подъема, и оно может использоваться для транспортировки всех видов тяжелых грузов. Тележка для перемещения грузов на поддонах обеспечивает плавный безопасный подъем, проста в эксплуатации, качество ее исполнения обеспечивает надежность в обращении.

Данная ручная тележка для транспортировки грузов на поддонах должна использоваться на жесткой плоской поверхности при температуре окружающей среды между - 0 ~ 40 °С.

Для работы при температуре -20~0 °С необходимо подготовить тележку, залить зимнее гидравлическое масло.

Общее освещение должно составлять – не менее 50 лк.

Если ваша ручная тележка для транспортировки грузов на поддонах не работает должным образом во время использования, просим вас обратиться к данному руководству за информацией и предварительно определить причины отказа и необходимые запчасти, и затем устранить проблемы в соответствии с решением, указанным в данном руководстве.

1.2 Технические характеристики

Модель	WF
Артикул	1005768
Грузоподъемность, кг	500
Макс. высота подъема, мм	150
Высота подхвата, мм	60
Длина вил, мм	800
Общая ширина вилок, мм	380
Ширина одной вилы, мм	100
Ширина между вилами, мм	180
Размер подвальных роликов (х кол-во), мм	58x2
Рулевое колесо (х кол-во), мм	127x2

Модель	WF
Тип колеса	Рулевое полиуретан Подвилочные нейлон
Тип гидроузла	неразборный
Радиус поворота, мм	900
Масса, кг	35

2. Использование по назначению

2.1 Порядок установки, подготовка и работа

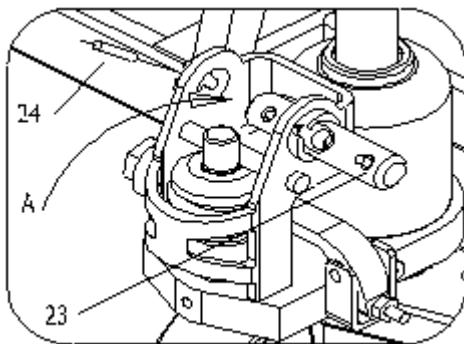


Рис.1

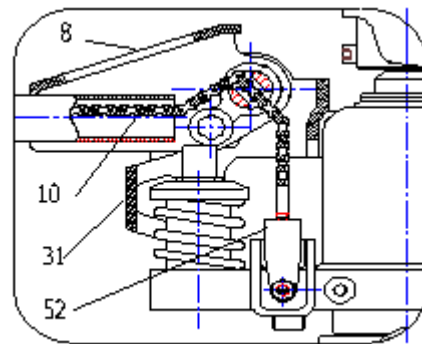


Рис.2

Вставьте ручку 8 в положение А. Совместите ручку 8 и корпус насоса 8 роликовым штифтом 23.

Затем вставьте пружинный штифт 24 через роликовый штифт 23 и закрепите его.

См. рис. 2. Протяните цепь рукоятки 10 через среднее отверстие роликового штифта 23.

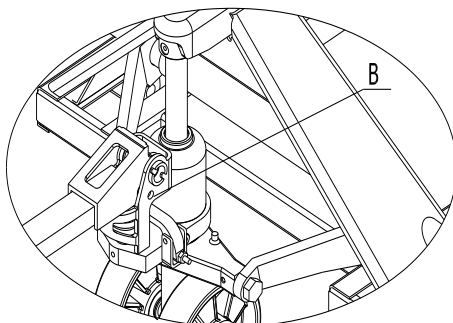


Рис.3

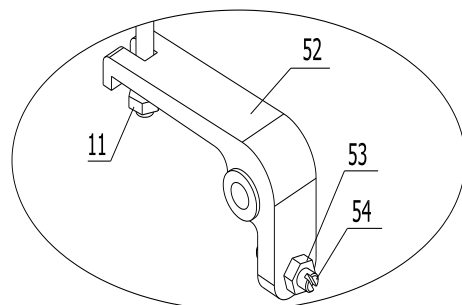


Рис.4

Возьмите винтовую гайку на конце цепи 10 и закрепите паз планки 52. Смотрите рис. 2 и рис. 4.

См. рис. 3, поверните рукоятку в горизонтальное положение, вытащите штифт В и сохраните его для следующего использования.

Управление ручной паллетной тележки

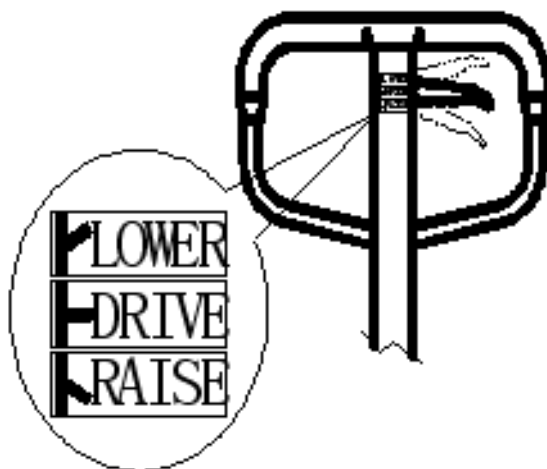


Рис.5

LOWER: опускание – положение опускания;

DRIVE: движение – среднее положение;

RAISE: подъем – положение подъема.

См. рис. 5, если ручка 1 помещается в положение подъема, тележка будет находиться в состоянии подъема. В этот момент, если вы качнёте несколько раз рукоятку, тележка будет поднимать груз.

См. рис. 5, если ручка 1 помещается в нейтральное положение, тележка будет перемещаться. Если в этот момент вы качнёте несколько раз рукоятку, тележка не будет ни поднимать, ни опускать вилы. В этом положении вы можете использовать тележку для перемещения груза.

Смотрите рисунок 5, когда рычаг 1 помещен в положение опускания, вилы тележки опускаются. В этом положении вилы тележки будут опускаться автоматически.

Проверка после использования

Если тележка не используется в течение долгого времени, в гидравлической системе образуется воздушная пробка.

Для предупреждения этого после окончания работы подкачайте рукоятку 4-6 раз, а затем опустите рычаг в нижнее положение. При необходимости повторите эти действия несколько раз, пока тележка не начнет функционировать нормально.

Способ погрузки и номинальный вес

В идеале центр тяжести груза должен соответствовать середине вил тележки. Номинальный вес сокращается, если центр тяжести груза не находится на середине вил тележки. Номинальный вес указан на шильдике.

Техническое обслуживание

Масло

Для гидравлической системы тележки требуется около 250 мл (0,25 кг) гидравлического масла. В соответствии со стандартом ISO необходимо использовать масло №32 при температуре окружающей среды -5~40°C. При работе в условиях низкой температуры необходимо применять низкотемпературное гидравлическое масло (- 35°C - 5°C).

Обслуживание

Повседневный текущий контроль необходим для незамедлительного решения проблем с выполнением задач. Не используйте неисправную тележку, чтобы продлить продолжительность ее работы. Каждое шарнирное соединение должно смазываться моторным маслом каждые три месяца и необходимо убедиться, что колеса и оси не опутаны нитями или другими материалами. Все колеса должны срабатывать плавно.

Внимание!

1. Оператор осуществляющий работу на данном оборудовании должен быть ознакомлен с настоящей инструкцией. Назначение гидравлической тележки, ее основные технические параметры, конструкция и техника безопасности должны быть понятны оператору. Поломки, связанные с неправильной эксплуатацией, либо с недостаточным техническим обслуживанием не считаются гарантийным случаем.

2. Нормальная эксплуатационная нагрузка составляет ~70-80% заявленной грузоподъемности. Не перегружайте тележку. Внимательно следите за составом и расположением груза. Смещение груза во время передвижения может привести к деформации конструкции и выходу оборудования из строя. Центр тяжести груза не должен быть расположен далее 600мм от основания вил. Вес должен равномерно распределен на обе стороны вил. Запрещается перевозить грузы, распределения веса которых в момент перевозки контролировать невозможно, на пример высокие, не габаритные.

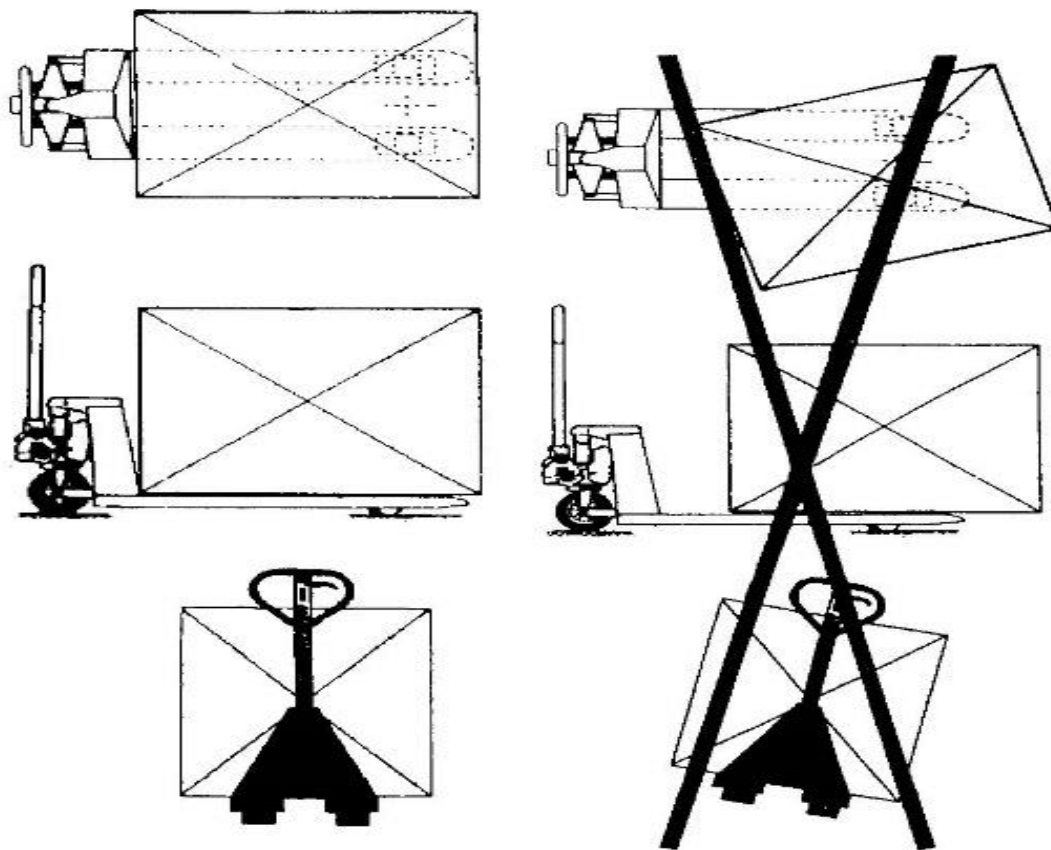
3. Гидравлическая тележка предназначена для работы на ровном полу. Помните, что при возникновении препятствия на пути тележки, динамическая нагрузка на ролики, колеса и подшипники резко возрастает. При наезде на камень, яму, и иные посторонние предметы возможны поломки подшипников, колес, элементов крепления и т.д.

4. Ежедневно, перед началом работ, необходимо сделать технический осмотр телеги. Особое внимание необходимо уделить состоянию колес, роликов,

шплинтам, подвижным соединениям и гидравлическому узлу. Шплинты должны плотно находится в своих отверстиях. В процессе эксплуатации, зашплинтованные соединения могут расслабляться, под действием вибраций, шплинты могут вылезти из своих отверстий и утратить свою фиксирующую функцию. Выпадение шплинта может привести к высвобождению штифтов, пальцев и осей из подвижных соединений и разрушению конструкции телеги.

5. Тележки не предназначены для работ при высокой влажности, в агрессивных средах, при частой смены температуры окружающей среды и возникновении конденсата. Нормальная рабочая температура составляет +5+40 °С. Для работы при более низких температурах, требуется замена масла на зимнее. Помните, повышенная влажность приводит к образованию коррозии основных частей гидравлической тележки, более быстрому износу подвижных частей, появлению скрипов и выходу из строя подшипников колес и роликов.

6. Каждые 3 месяца необходимо делать плановое ТО. Оно включает в себя проверку работоспособности гидравлической системы, смазку подшипников колес и роликов, проверку и при необходимости замену шплинтов, осей, валов, колес, резиновых уплотнений, манжет. При отсутствии отметок о прохождении ТО в паспорте, устранение поломок и ремонт оборудования будет осуществляться на платной основе.



Внимание!

7. Оператор осуществляющий работу на данном оборудовании должен быть ознакомлен с настоящей инструкцией. Назначение гидравлической тележки, ее основные технические параметры, конструкция и техника безопасности должны быть понятны оператору. Поломки, связанные с неправильной эксплуатацией, либо с недостаточным техническим обслуживанием не считаются гарантийным случаем.

8. Нормальная эксплуатационная нагрузка составляет ~70-80% заявленной грузоподъемности. Не перегружайте тележку. Внимательно следите за составом и расположением груза. Смещение груза во время передвижения может привести к деформации конструкции и выходу оборудования из строя. Центр тяжести груза не должен быть расположен далее 600мм от основания вил. Вес должен равномерно распределен на обе стороны вил. Запрещается перевозить грузы, распределения веса которых в момент перевозки контролировать невозможно, на пример высокие, не габаритные.

9. Гидравлическая тележка предназначена для работы на ровном полу. Помните, что при возникновении препятствия на пути тележки, динамическая нагрузка на ролики, колеса и подшипники резко возрастает. При наезде на камень, яму, и иные посторонние предметы возможны поломки подшипников, колес, элементов крепления и т.д.

10. Ежедневно, перед началом работ, необходимо сделать технический осмотр телеги. Особое внимание необходимо уделить состоянию колес, роликов, шплинтам, подвижным соединениям и гидравлическому узлу. Шплинты должны плотно находится в своих отверстиях. В процессе эксплуатации, зашплинтованные соединения могут расслабляться, под действием вибраций, шплинты могут вылезти из своих отверстий и утратить свою фиксирующую функцию. Выпадение шплинта может привести к высвобождению штифтов, пальцев и осей из подвижных соединений и разрушению конструкции телеги.

11. Тележки не предназначены для работ при высокой влажности, в агрессивных средах, при частой смены температуры окружающей среды и возникновении конденсата. Нормальная рабочая температура составляет +5+40 °С. Для работы при более низких температурах, требуется замена масла на зимнее. Помните, повышенная влажность приводит к образованию коррозии основных частей гидравлической тележки, более быстрому износу подвижных частей, появлению скрипов и выходу из строя подшипников колес и роликов.

12. Каждые 3 месяца необходимо делать плановое ТО. Оно включает в себя проверку работоспособности гидравлической системы, смазку подшипников колес и роликов, проверку и при необходимости замену шплинтов, осей, валов, колес, резиновых уплотнений, манжет. При отсутствии отметок о прохождении ТО в паспорте, устранение поломок и ремонт оборудования будет осуществляться на платной основе.

Неисправности и методы устранения

Неисправность	Основная причина	Метод устранения
Вилы не поднимаются до максимальной высоты.	Недостаточное количество гидравлического масла.	Добавить профильтрованное масло.
Вилы не возвращаются в исходное положение	1. Слишком много гидравлического масла.	1. Замените масло.
	2. Вращающиеся части деформированы или заблокированы.	2. Замените детали
	3. Поршень и направляющая заблокированы	3. Заменить детали.
Вилы не опускаются после поднятия	1. Неисправность подъемного механизма	1. Отрегулируйте подъемный механизм, см. п. Настройка буферного устройства.
	2. Детали деформированы или повреждены	2. Замените поврежденные детали.
Утечка гидравлического масла	1. Течь сальников.	1. Замените сальник.
	2. Некоторые детали повреждены или изношены.	2. Замените поврежденные детали.
	3. Соединение ослабло.	3. Затяните места соединений.
Вилы не поднимаются	1. Слишком высокая вязкость масла, либо отсутствие масла.	1. Замените масло.
	2. Масло содержит примеси.	2. Очистите масло от примесей, добавьте новое масло.
	3. Неисправность подъемного механизма.	3. Отрегулируйте подъемный механизм, см. п. Настройка буферного устройства.
После нажатия на рукоятку вилы сразу опускаются после подъема; рукоятка возвращается, либо вилы опускаются сразу после подъема	Клапан насоса заблокирован.	Откройте клапан и выньте детали. После очистки установите детали на их места.

3. Техника безопасности

- Тщательно ознакомьтесь с инструкциями и прочтите об особенностях тележки перед работой.

- Немного поднимите рычаг для приведения в действие при опускании тележки, управляя рычагом, чтобы медленно опустить тележку. Никогда грубо не тяните рычаг механизма, так как быстрое опускание повредит тележку и груз.

- Не встряхивайте ручку торопливо или часто.

- Быстрая загрузка вилок запрещена.



- Не допускайте перегрузки тележки, иначе тележка не будет работать нормально.

- Центр силы тяжести груза должен быть размещен между двух вилок. Неравномерная нагрузка вызовет опрокидывание тележки после разгрузки груза. См. рисунок 6.

- Ослабленные или неустойчивые грузы не допускаются к загрузке.

- Не помещайте груз на корпус тележки на долгое время.

- Установите вилы в самое низкое положение, когда тележка не работает.

- Запрещена перевозка людей на тележке, а также не разрешается перемещение людей, которые стоят на вилах. Никакая часть тела оператора не должна быть помещена под груз.

- Тележка подходит для плоской и твердой поверхности.

- Не работайте с устройством с неутвержденными деталями.

- Не пытайтесь ремонтировать тележку без подготовки.

- При работе с тележкой операторы должны носить спецодежду, защитную обувь и перчатки.

- При перевозке тележки в грузовике зафиксируйте и заблокируйте ее, чтобы избежать движения тележки.

- Если тележка не используется, установите рукоятку (3) в положение торможения.

- Если тележка используется совместно с транспортным средством, в целях безопасности тележка должна двигаться медленно.

- В случае возникновения чрезвычайной ситуации, оператор должен остановить тележку нажатием на рукоятку тормоза и опустить груз на землю.

- Не оставляйте тележку на наклонной поверхности или в аварийных проходах.

- Если тележка используется на наклонной поверхности, убедитесь, что оператор всегда находится над тележкой, выше по склону.

- Если тележка не используется, вилы должны быть опущены до нижнего положения.

- Запрещается останавливать тележку на наклонной поверхности.
- Не оставляйте тележку в местах, где она может помешать движению, либо создать неудобства для работы.
- Не используйте тележку во время дождя.
- Оператору запрещается сидеть или стоять на тележке во время ее работы.
- Запрещается выполнять повороты на наклонной поверхности.
- Не складывайте груз слишком высоко, он может упасть, либо тележка может опрокинуться.
- Неквалифицированный персонал не может находиться в рабочей зоне тележки, во избежание получения травмы в случае возникновения неисправности.
- Перед тем как зайти в лифт, оператор должен убедиться, что грузоподъемность лифта позволяет поднять вес груза, тележки, оператора и других сотрудников, находящихся в лифте. При заходе в лифт, сначала закатывается тележка, затем заходит оператор. При заходе в лифт или выходе из него, другие сотрудники не должны стоять в лифте.
- Ручная гидравлическая тележка должна храниться в сухом, хорошо проветриваемом помещении.

4. Гарантийные обязательства

Оборудование марки TOR, представленное в России и странах Таможенного союза, полностью соответствует Техническому регламенту Таможенного союза ТР ТС 010/2011 «О безопасности машин и оборудования», что подтверждается декларациями соответствия.

Продукция, поставляемая на рынок стран Европейского союза, соответствует требованиям качества Directive 2006/42/EC on Machinery Factsheet for Machinery и имеет сертификат CE.

Система управления качеством TOR industries контролирует каждый этап производства в независимости от географического расположения площадки. Большинство наших производственных площадок сертифицированы по стандарту ISO 9001:2008.

Всю необходимую документацию на продукцию можно получить, обратившись в филиал или к представителю/дилеру в вашем регионе/стране.

Гарантийный срок устанавливается 12 месяцев со дня продажи конечному потребителю, но не более 30 месяцев со дня изготовления.

ГАРАНТИИ НЕ РАСПРОСТРАНЯЮТСЯ НА:

- Детали, подверженные рабочему и другим видам естественного износа, а также на неисправности оборудования, вызванные этими видами износа.



- Неисправности оборудования, вызванные несоблюдением инструкций по эксплуатации или произошедшие вследствие использования оборудования не по назначению, во время использования при ненормативных условиях окружающей среды, ненадлежащих производственных условий, в следствие перегрузок или недостаточного, ненадлежащего технического обслуживания или ухода.

- При использовании оборудования, относящегося к бытовому классу, в условиях высокой интенсивности работ и тяжелых нагрузок.

- На профилактическое и техническое обслуживание оборудования, например, смазку, промывку, замену масла.

- На механические повреждения (трещины, сколы и т.д.) и повреждения, вызванные воздействием агрессивных сред, высокой влажности и высоких температур, попаданием инородных предметов в вентиляционные отверстия электрооборудования, а также повреждения, наступившие в следствие неправильного хранения и коррозии металлических частей.

- Оборудование, в конструкцию которого были внесены изменения или дополнения.

В целях определения причин отказа и/или характера повреждений изделия производится техническая экспертиза сроком 10 рабочих дней с момента поступления оборудования на диагностику. По результатам экспертизы

принимается решение о замене/ремонте изделия. При этом изделие принимается на экспертизу только в полной комплектации, при наличии паспорта с отметкой о дате продажи и штампом организации-продавца.

Срок консервации 3 года.

Порядок подачи рекламаций:

- Гарантийные рекламации принимаются в течение гарантийного срока. Для этого запросите у организации, в которой вы приобрели оборудование, бланк для рекламации и инструкцию по подаче рекламации.

- В случае действия расширенной гарантии, к рекламации следует приложить гарантийный сертификат расширенной гарантии.

- Оборудование, отосланное дилеру или в сервисный центр в частично или полностью разобранном виде, под действие гарантии не подпадает. Все риски по пересылке оборудования дилеру или в сервисный центр несет владелец оборудования.

- Другие претензии, кроме права на бесплатное устранение недостатков оборудования, под действие гарантии не подпадают.

- После гарантийного ремонта на условиях расширенной гарантии, срок расширенной гарантии оборудования не продлевается и не возобновляется.

Перечень комплектующих с ограниченным сроком гарантийного обслуживания.

ВНИМАНИЕ! На данные комплектующие расширенная гарантия не распространяется.

Комплектующие	Срок гарантии
Перепускной клапан и сальники	6 месяцев
Колеса, подшипники	гарантия отсутствует

РАСШИРЕННАЯ ГАРАНТИЯ!

Для данного оборудования (Тележка гидравлическая) есть возможность продлить срок гарантии на 1 (один) год.

Для этого зарегистрируйте оборудование в течении 60 дней со дня приобретения на официальном сайте группы компаний TOR INDUSTRIES **www.tor-industries.com** (раздел «сервис») и оформите до года дополнительного гарантийного обслуживания. Подтверждением предоставления расширенной гарантии является Гарантийный сертификат.

Гарантийный сертификат действителен только при наличии документа, подтверждающего приобретение.



Информация данного раздела действительна на момент печати настоящего руководства. Актуальная информация о действующих правилах гарантийного обслуживания опубликована на официальном сайте группы компаний TOR INDUSTRIES **www.tor-industries.com** (раздел «сервис»).

СЕРВИСНЫЙ ПАСПОРТ

ПАСПОРТНЫЕ ДАННЫЕ

МОДЕЛЬ:					
СЕРИЙНЫЙ НОМЕР:					
ДАТА ПРОДАЖИ:		/		/	
ГАРАНТИЙНЫЙ СРОК:					

ИНФОРМАЦИЯ О ПРОДАВЦЕ:

КОМПАНИЯ:			
АДРЕС:			
КОНТАКТЫ:	ТЕЛ:		

СЕРВИСНЫЕ ОТМЕТКИ

М.П.	Настоящим удостоверяем выполнение всех контрольных операций и испытаний. Техника полностью укомплектована, исправна и готова к эксплуатации.		
ДАТА			

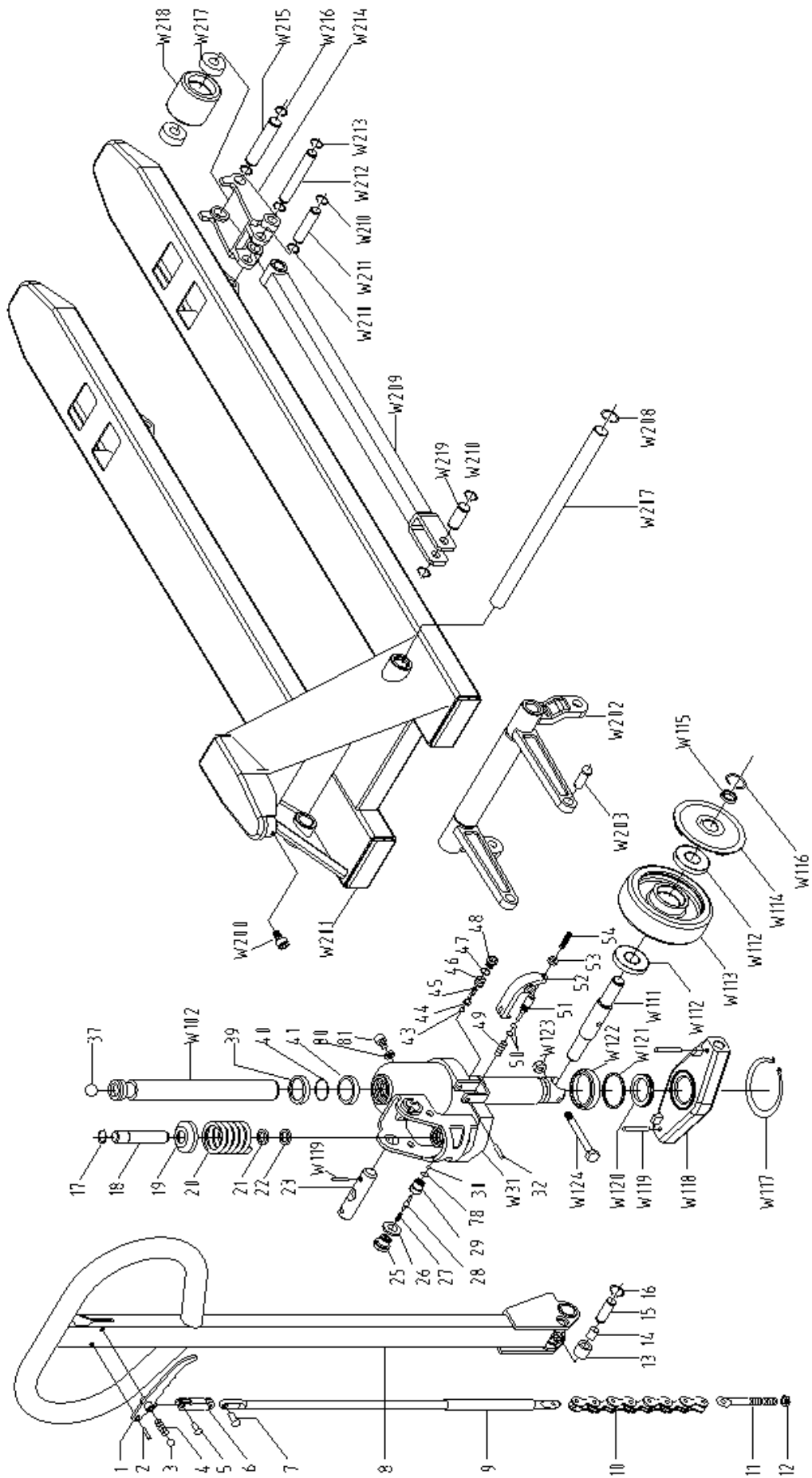
ОТМЕТКИ О ПРОХОЖДЕНИИ ТО И РЕМОНТА

Регламент ТО-1						
Регламент ТО-2						
Регламент ТО-3						
Регламент ТО-4						
Плановый ремонт						
Замена деталей и составных частей						
Исполнитель						

Покупатель ознакомился с правилами безопасности и эксплуатации данного изделия, с условиями гарантийного обслуживания. Покупатель получил Руководство (паспорт) на русском языке. Техника (оборудование) получена в исправном состоянии, без видимых повреждений в полной комплектности, претензий по качеству не имею.

Покупатель _____

М.П.



Номер	Название	Количество
1	Рукоять управления тележки WF (Handle knob welding)	1
2	Пружинный шплинт WF (Spring pin 6*26)	1
3	Стальной шар 7мм WF (Steel ball 7)	2
4	Пружина WF (Spring 0.7*5*15)	1
5	Заклепка WF (Rivet 4*10)	1
6	Шарнирное соединение WF (Hinge plate)	1
7	Заклепка WF (Rivet3*10)	1
8	Ручка для тележки WF (Handle knob welding)	1
9	Тяговый стержень WF (Draw bar)	1
10	Цепь тяговая WF (Chain ¼)	1
11	Шарнирный болт WF (Eyelet bolt M5*40)	1
12	Шайба WF (Locknut M5)	1
13	Нажимной ролик WF (Pinch roller)	1
14	Втулка нажимного ролика WF (Combined bush 12*14*20)	1
15	Ось нажимного ролика WF (Double groove pin12*52)	1
16	Стопорное кольцо WF (Axle bumper 12)	2
17	Стопорное кольцо для вала WF (Circlip for shaft 16X1.5)	1
18	Нагнетающий шток WF (Pump core 16X84)	1
19	Гайка WF (Nut 16X42)	1
20	Пружина WF (Spring)	1
21	Пылезащитное кольцо WF (Dust ring16X24X6)	1
22	Уплотнительное кольцо WF (Seal ring 16X22X5)	1
23	Ось рукояти WF (AxleDB)	1
25	Крышка клапана WF (Sealing bolt M16*1.5)	1
26	Комбинированная шайба WF (Combined washer16)	1
27	Пружина клапана WF (Spring)	1
28	Толкатель WF (Spool)	1
29	Корпус клапана WF (Thread valve body)	1
30	Стальной шар WF (Steel ball 7)	1
W31	Корпус гидроузла WF (Base assembly)	1
32	Круглый штифт WF (Round pin 6*30)	1
37	Стальной шар WF (Steel ball3/4)	1
39	Пылезащитное кольцо WF (Dust ring 23.5)	1
40	О-образное кольцо WF (Otype ring 23.5*3.55)	1
41	Уплотнительное кольцо WF (Seal ring 23.5*31.5*5)	1
43	Стальной шар WF (Steel ball 5)	1
44	Держатель шарика WF (Ball seat)	1
45	Пружина предохранительного клапана WF (Spring of safety valve)	1
46	Винт регулировки давления WF (Pressure regulating screw)	1
47	Комбинированная шайба WF (Combined washer 10)	1
48	Заглушка винтовая WF (Plug screw M10X1)	1
49	Пружина WF (Spring)	1
50	О-образное кольцо WF (Otype ring 6.9X1.8)	2
51	Ударник WF (Firing pin)	1

Номер	Название	Количество
52	Рычаг сброса давления WF (Lever plate)	1
53	Винт с внутренним шестигранником WF (Hexagon head nut 6)	1
54	Болт WF (Bolt M6X25)	1
78	О-образное кольцо WF (O-type ring10.6X1.8)	1
80	О-образное кольцо WF (O-type ring7.5*2.65)	1
81	Масляная пробка WF (Oil plug M8*1)	1
W102	Плунжер WF (Pluger)	1
W111	Ось передних колес WF (Front axle)	1
W112	Подшипник WF (Bearing 60203)	4
W113	Колесо WF (Wheel 127)	2
W114	Крышка колеса WF (Overlay)	2
W115	Проставка для колеса WF (Check ring)	2
W116	Стопорная шайба WF (Circlip for shaft 17)	2
W117	Стопорная шайба WF (Circlip for shaft 35)	1
W118	Опорная площадка WF (Supporting seat)	1
W119	Шплинт WF (Round pin 5*28)	2
W120	Подшипник WF (Bearing 8107)	1
W121	Прокладка гидроузла WF (Gasket)	1
W122	Пылезащитный чехол WF (Dust cover)	1
W123	Контргайка M6 WF (Locknut M6)	1
W124	Шестигранный болт WF (Hexagon bolt M6*40)	1
W200	Винт с внутренним шестигранником WF (Inner hexagon screw M5*8)	1
W201	Рама тележки WF (Frame)	1
W202	Траверса WF (Rocker arm assembly)	1
W203	Полуось траверсы и опорной площадки WF (Pin roll 14*30)	2
W207	Ось траверсы WF (Long axis)	1
W208	Стопорное кольцо WF (Check ring 20)	2
W209	Подвилочная тяга WF (Connecting rod assembly)	2
W210	Стопорная шайба оси рамы ролика WF (Axle bumper 14)	8
W211	Ось тяги и рамы ролика WF (Pin roll 14)	2
W212	Ось рамы ролика WF (Pin roll)	2
W213	Стопорное кольцо WF (Axle bumper 14)	4
W214	Рама ролика WF (Wheel stand)	2
W215	Ось подвилочного ролика WF (Pin roll 17)	2
W216	Стопорное кольцо оси ролика WF (Axle bumper 17)	4
W217	Подшипник WF (Bearing 60203)	4
W218	Ролик подвилочный WF (Wheel (PU))	2
W218	Ролик подвилочный WF (Wheel (Nylon))	2
W219	Ось крепления тяги и траверсы WF (Pin roll)	2

Сведения о назначении специалистов, ответственных за содержание гидравлической тележки в исправном состоянии.

Номер и дата приказа о назначении	Фамилия, Имя, Отчество, должность	Подпись

