

**РОССИЯ
ПОП «ВИБРОМАШ»**



**ВИБРАТОРЫ РУЧНЫЕ
ЭЛЕКТРИЧЕСКИЕ ГЛУБИННЫЕ
С ГИБКИМ ВАЛОМ**

ВИ-1-13-3 ВИ-1-16-3 ВИ-1-17-3 ВИ-75-3

Руководство по эксплуатации

*ИП Фролов В.Я.
г. Ярославль, 2019*

Внимание

Электропривод ВИ-1-13-3, ВИ-1-16-3, ВИ-1-17-3, ВИ-75-3 предназначен для работы от сети переменного тока ~220В. Электропривод снабжен УЗО – устройство защитного отключения.

Требования при подготовке к работе:

1. Присоединить гибкий вал к приводу.
2. Подключить к 3–х проводной сети 220В. В случае пользования удлинителем, сечение жил кабеля должно быть не менее 2,5 мм².
3. В случае отсутствия 3–х проводной проводки необходимо с помощью квалифицированного электрика сделать заземляющий контур и подключить его к заземляющей клемме розетки.

Заземление осуществляется медным проводом сечением не менее 2,5мм² присоединенным к стальной 1–2 дюймовой трубе длиной 1м. Труба забивается в землю на глубину 0,6 – 0,7м.)

4. Напряжение питающей сети должно быть не менее **198 В**.
- **НЕ разрешается работать без средств индивидуальной защиты от шума.**
 - **Максимально допустимое время работы одного работника с вибратором в смену – 60 минут.**

Внимание:

Устройство «УЗО» не имеет встроенной защиты от сверхтоков, поэтому в цепи со стороны питающей сети должен быть установлен автоматический выключатель с номинальным током не более 16А и типом защитной характеристики В или С.

1. ОБЩИЕ СВЕДЕНИЯ ОБ ИЗДЕЛИИ

Вибраторы ручные электрические
глубинные с гибким валом
ВИ–1–13–3 , ВИ–1–16–3 , ВИ–1–17–3, ВИ-75-3
Номер технических условий –
ТУ 4833-009-82750340-2002



Рис.1. Вибратор ручной электрический глубинный ВИ–1–13–3, ВИ–1–16–3, ВИ–1–17–3, ВИ-75-3

2. НАЗНАЧЕНИЕ ИЗДЕЛИЯ

2.1. Вибраторы (рис.1) предназначены для уплотнения бетонных смесей при укладке их в монолитные конструкции с различной степенью армирования, а также при изготовлении бетонных и железобетонных изделий для сборного строительства.

2.2. Выбор того или иного вибратора для изготовления армированных конструкций необходимо производить с учетом расстояния между стержнями арматуры, которое должно быть не менее 1,5 диаметра вибронаконечника.

2.3. Вибраторы соответствуют исполнению У категории 3 по ГОСТ 15150-69.

При эксплуатации вибратора окружающая среда должна быть взрывобезопасной, не насыщенной токопроводящей пылью, не содержащей агрессивных газов и паров в концентрациях, которые могут вызвать разрушение металлов и электроизоляционных материалов.

3. ТЕХНИЧЕСКАЯ ХАРАКТЕРИСТИКА

3.1. Основные технические характеристики вибраторов указаны в таблице 1.

Таблица 1

Наименование показателей	Номинальные значения			
	ВИ-1-13-3	ВИ-1-16-3	ВИ-1-17-3	ВИ-75-3
Вибронаконечник				
Наружный диаметр вибронаконечника, мм	38	76	51	28
Длина вибронаконечника, мм	420	430	430	420
Частота колебаний синхронная, Гц	330	210	210	350
Вынуждающая сила при синхронной частоте колебаний, кН	2,0	6,0	3,85	1,5
Статический момент бегунка, кг·см	0,047	0,348	0,348	0,03
Тип вибрационного механизма	П л а н е т а р н ы й			
Масса, кг не более	2,8	7,3	4,0	1,9
Электропривод				
Тип: асинхронный с коротко – замкнутым ротором	Однофазный	однофазный	однофазны й	однофазный
Класс изоляции	Е	Е	Е	Е
Номинальная мощность, кВт	1,4	1,7	1,4	1,4
Номинальная потребляемая мощность, кВт	1,7	1,9	1,7	1,7
Напряжение, В	220	220	220	220
Частота тока, Гц	50	50	50	50
Номинальная частота вращения ротора мин ⁻¹	2800	2800	2800	2800
Сила тока, А	6	10	7,5	6,0
Емкость рабочих конденсаторов, МкФ	20	20	20	20
Режим работы по ГОСТ 183-74	продолжит	продолжит	продолжит	продолжит
Габаритные размеры, мм	350x180x270	350x180x270	350x180x270	350x180x270
Масса, кг, не более	13	14	13	13
Гибкий вал				
Модель	ВС 300	ВГ300-600	ВГ 300	ИВ-75,03
Направление вращения	П р а в о е	П р а в о е	П р а в о е	П р а в о е
Длина, мм	3005	3005-5800	3005	3005
Допускаемый радиус изгиб не менее, мм	300	300	300	300
Масса, кг, не более	8	8 – 15	8	6
Масса полного комплекта, кг, не более	24	29	25	22
УЗО				
Напряжение, В	220	220	220	220
Отключающий дифференциальный ток, мА	10	10	10	10
Время отключения при номинальном дифференциальном токе, мс	30	30	30	30

4. КОМПЛЕКТ ПОСТАВКИ

4.1. В комплект поставки каждого вибратора входят:

Электропривод – 1 Гибкий вал -1

Вибронаконечник -1

Штепсельный разъем совмещённый с УЗО – 1

Кабель ПВС 3x1,5- 2.5 м

руководство по эксплуатации - 1

По согласованию с потребителем возможна другая комплектность поставки.

5. УСТРОЙСТВО И ПРИНЦИП РАБОТЫ

5.1. В рабочий комплект вибратора каждой модели входит вибронаконечник 1, гибкий вал 2 и электропривод (см рис. 1).

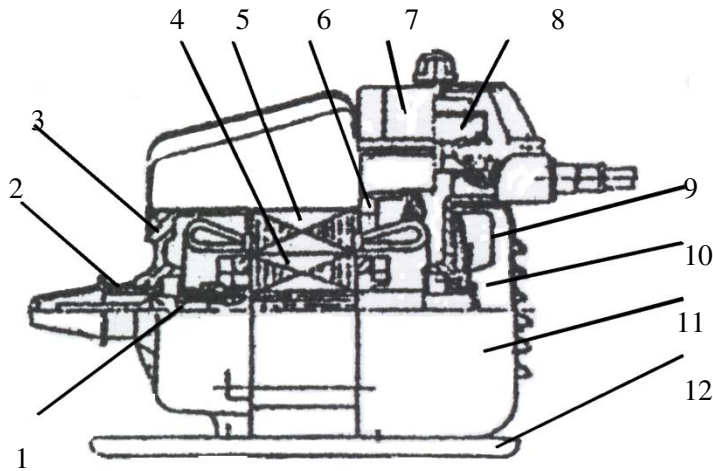


Рис. 2. Электродвигатель вибраторов ВИ-1-13-3, ВИ-1-16-3, ВИ-1-17-3,ВИ-75-3

3 – щит передний, 4 – ротор; 5 – статор; 6 – щит задний; 7 – крышка; 8 – выключатель пакетный; 9 – вентилятор; 10 – подшипник; 11 - кожух; 12 – основание.

5.2. Однофазный асинхронный двигатель рассчитан на питание от сети напряжением 220В переменного тока, частотой 50 Гц

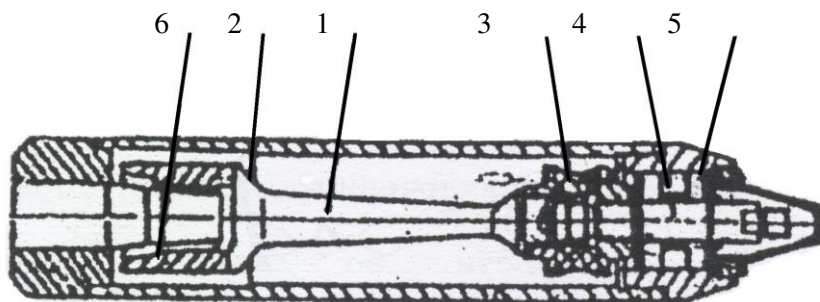
5.3. Электродвигатель (рис.2) состоит из следующих основных частей:

щита переднего 3, ротора 4, статора 5, щита заднего 6, крышки 7, выключателя пакетного 8, вентилятора 9, подшипников 10, кожуха 11 и основания 12.

5.4. Крутящий момент от шпинделя 2 электродвигателя передается шпинделю 4 (рис. 3, 4) вибронаконечника через гибкий вал, состоящий из сердечника и защитной брони. Гибкий вал рассчитан на вращение только в правую сторону. Правильное направление вращения электропривода обеспечивается пультом управления.

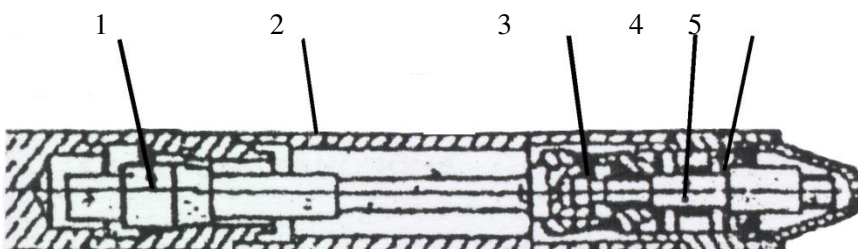
5.5. Вибронаконечники вибраторов указанных моделей аналогичны по конструкции (см. рис.3), и каждый представляет собой герметически закрытый корпус 2, внутри которого находится бегунок 1, соединенный со шпинделем 4 резинометаллической упругой муфтой 3.

Рис. 3



.Вибронаконечник вибратора ВИ – 1-16-3

1 – бегунок; 2 – корпус; 3 – муфта упругая; 4 – шпиндель; 5 – подшипник; 6 - сердечник



Вибронаконечник вибратора ВИ –1-13-3, ВИ-1-17-3,ВИ-75-3

1 – бегунок; 2 – корпус; 3 – муфта упругая; 4 – шпindelь; 5 – подшипник

Бегунок 1 (рис.3) при вращении обкатывается рабочей поверхностью по конусной поверхности втулки корпуса 2. В вибронаконечниках бегунок, планетарно обкатываясь по конусной поверхности сердечника или втулки, создает вибрационные колебания корпуса вибронаконечника.

5.7. Все наружные соединения корпусов вибронаконечников, а также соединение брони гибкого вала с электродвигателем и вибронаконечником имеют левую резьбу.

6. УКАЗАНИЕ МЕР БЕЗОПАСНОСТИ

6.1. К работе с вибраторами допускаются лица, изучившие настоящее РЭ и прошедшие инструктаж по технике безопасности.

6.2. Подключение вибратора к сети, контроль за его исправностью, а также техническое обслуживание и устранение отдельных отказов должны производиться квалифицированными специалистами.

6.3. Обслуживающему персоналу запрещается:

- работать неисправным вибратором;
- находиться в зоне радиуса действия вибратора менее 0,5 м;
- оставлять вибратор, подключенный к сети, без надзора;
- устранять неисправности во время работы вибратора.
- превышать предельно допустимую продолжительность работы, указанную в РЭ.
- работать без заземления

6.4. Во время работы с вибратором необходимо следить за состоянием кабеля, не допуская его скручивания и резких перегибов.

6.5. Все виды технического обслуживания должны производиться только после отключения вибратора от сети.

6.6. Вибратор должен быть отключен выключателем при внезапной остановке (вследствие исчезновения напряжения в сети, заклинивания движущихся деталей и т.д.)

6.7. Для соблюдения гигиенических норм уровней шума на рабочем месте, организации, эксплуатирующие вибраторы, должны применять средства строительной акустики. В том числе боксы, экраны, штучные звукопоглотители и т.п.

6.8. При эксплуатации вибратора оператор на рабочем месте обязан использовать индивидуальные средства защиты органов слуха по ГОСТ 12.4.051, рук от вибрации и держать гибкий вал на расстоянии не менее 0,3 м от вибронаконечника.

6.9. Нормативный коэффициент внутрисменного использования устанавливается равным 0,125.

7. ПОДГОТОВКА ВИБРАТОРА К РАБОТЕ И ПОРЯДОК РАБОТЫ

7.1. Перед началом работы необходимо выполнить требования раздела 6 «Указание мер безопасности».

7.2. При подготовке к работе необходимо осмотреть вибратор и убедиться:

- в надежности затяжки резьбовых соединений;
- в соответствии напряжения и частоты сети напряжению и частоте электродвигателя;
- в исправности выключателя;
- в отсутствии замыкания на корпус токоведущих частей.

7.3. Тип несъемного кабеля шнура с резиновой изоляцией по качеству должны быть не ниже соединительных проводов с ПВХ по ГОСТ 26.413.0, номинальное сечение гибкого кабеля должно быть не менее 2,5 мм².

7.4. При использовании токоведущего кабеля – удлинителя рекомендуется выбирать его согласно таблице 4.

Таблица 4

Длина кабеля, м	Площадь поперечного сечения жил кабеля, мм ²
	ВИ-1-13-3, ВИ-1-16-3, ВИ-1-17-3, ВИ-75-3
10	2,5
15	4
25	6

С целью защиты от перегрузок и коротких замыканий электродвигатель вибратора следует подключить электросети через автомат ВА52-30Р ГОСТ 21991-89.

7.5. Напряжение на клеммах электродвигателя при работе вибронаконечника в бетоне не должно быть ниже 198 В. При падении напряжения ниже 5% от номинального необходимо увеличить сечение кабеля или сократить его длину.

7.6. Для работы вибратором включить электродвигатель и убедиться в наличии вибрации вибронаконечника. Для запуска вибронаконечника вибратора ВИ-1-16-3, имеющего наружную обкатку, необходимо 1 – 2 раза слегка ударить нижней частью корпуса о землю или опалубку.

7.7. При работе вибронаконечник следует погружать в бетон на всю длину рабочей части. Вынимать вибронаконечник из бетона только при включенном электродвигателе.

7.8. Если при работе в бетоне вибронаконечник перестал вибрировать, то необходимо выключить электродвигатель и проверить:

- надежность соединения питающего кабеля;
- величину напряжения, подводимого к зажимам выключателя;
- чистоту поверхностей рабочих конусов бегунка и сердечника (втулки) вибронаконечника;

7.9. Во время работы не допускаются:

- натяжение и крутые изгибы гибкого вала (радиус изгиба не должен быть менее указанного в паспорте);
- зажим вибронаконечника между стержнями арматуры или между арматурой и опалубкой во избежание перегрузки электродвигателя и преждевременного выхода из строя деталей вибратора.
- Во время работы вибратора температура корпуса электродвигателя не должна превышать температуру окружающей среды более чем на 50°. При резком повышении температуры корпуса вибратор должен быть немедленно отключен от электросети до выяснения причины и устранения недостатков.

7.10. Признаки предельного состояния вибратора.

Предельное состояние вибратора определяется при проведении проверок и выявлении несоответствия техническим требованиям согласно таблице 5.

Таблица 5

ПЕРЕЧЕНЬ основных проверок технического состояния вибратора

Что проверяется и при помощи какого инструмента, приборов и оборудования. Методика проверки	Технические требования
Сопrotивление изоляции обмоток относительно корпуса и между обмотками измеряется мегомметром на 500В в течение одной минуты с момента приложения полного напряжения	Сопrotивление изоляции обмоток относительно корпуса электродвигателя и между обмотками должно быть не менее: А) 50 МОм – в практически холодном состоянии;
Фазный ток в режиме холостого хода измеряется электроизмерительными клещами. Жилы питающего кабеля развести относительно друг друга. Замеры тока производить поочередно в каждой фазе	Б) 2 МОм - при температуре обмоток, близкой к температуре режима работы Фазный ток в режиме холостого хода не должен превышать 80 % номинального тока. Неравномерность фазного тока при этом не должна превышать 30% номинального тока.

8. ТЕХНИЧЕСКОЕ ОБСЛУЖИВАНИЕ

8.1. В целях обеспечения надежности работы вибратора при его эксплуатации должны выполняться следующие виды технического обслуживания:

- ежедневный осмотр вибратора с проверкой затяжки резьбовых соединений;
- проверка надежности электрических контактных соединений, а также изоляции кабеля не реже двух раз в месяц;
- через каждые 50 ч. работы смазывание сердечника гибкого вала смазкой с предварительной промывкой его и очисткой внутренней поверхности брони от старой смазки;
- через каждые 200 ч. работы проверка состояния смазки в подшипниках электродвигателя, а также в подшипниках и шарнирном соединении вибронаконечника.

При необходимости смазку заменить.

8.2. Вибратор следует разбирать только в случае крайне необходимости:

- при сильном нагреве корпуса электродвигателя;
- при замыкании на корпусе обмотки статора;
- при отсутствии вибрации вибронаконечника.

8.3. Разборка вибратора производится в следующей последовательности:

- отвернуть броню гибкого вала от электродвигателя и вибронаконечника;
- отвернуть сердечник гибкого вала от шпинделя вибронаконечника;
- развернуть резьбовые соединения электродвигателя, снять крышку выключателя; отсоединить от контактов выключателя

- отвернуть головку вибронаконечника и вынуть бегунок.

8.4. Сборку вибратора производить в последовательности, обратной разборке.

В качестве смазки для подшипников и сердечника гибкого вала следует применять Литол - 24 ГОСТ 21150-87 или ВНИИ НП – 242 ГОСТ 20421-75, для шарнирного соединения – бензиноупорную смазку ГОСТ 7171-78.

9. ВОЗМОЖНЫЕ ОТКАЗЫ И МЕТОДЫ ИХ УСТРАНЕНИЯ

9.1. Возможные отказы и методы их устранения указаны в таблице 6.

Таблица 6

Наименование отказа, внешнее его проявление и дополнительные признаки	Вероятная причина	Метод устранения	Группа сложности работ по устранению отказа
Корпус вибратора под напряжением	Нарушена изоляция	Заменить или изолировать поврежденный провод или кабель	1
При включении вибратор не работает	Обрыв одной из жил токопроводящего кабеля	Устранить обрыв или заменить кабель	1
	Ослабли контактные соединения выключателя	Подтянуть контактные соединения	1
Вибратор в бетоне не создает вибрации	Мало напряжение на клеммах вибратора Несоответствие длины или сечения питающего кабеля	Заменить кабель или уменьшить его длину (см.табл.4)	1
Электродвигатель и гибкий вал вращаются, а вибрации на вибронаконечнике нет	На рабочие поверхности бегунка и сердечника (втулки) попала смазка	Промыть бензином рабочие поверхности бегунка и сердечника (втулки), протереть насухо и просушить	2

10. ПРИЕМКА, КОНСЕРВАЦИЯ И УПАКОВЫВАНИЕ

10.1. Вибратор электрический глубинный ручной с гибким валом ВИ- –3 заводской номер _____ соответствует ТУ 4833-00982750340-2002, ГОСТ 12.2.013.0-91(МЭК 745-1-82),ГОСТ Р 50615-93(МЭК 745-2-12-82),ГОСТ 12.2030-2000,ГОСТ 17770-86,ГОСТ Р 51318.14.1-2006,ГОСТ Р 51318.14.2-2006,ГОСТ Р 51317.3.2-2006,ГОСТ Р ГОСТ Р 51317.3.3-99 и признан годным к эксплуатации. Сертификат

соответствия № С-RU.ME77.B00754. Выдан ИЦ ООО «Элмаш» г. Химки. Срок действия с 11.09.2013 по 11.09.2018.

Изделие подвергнуто консервации.

Срок консервации три года.

Дата выпуска _____

11. ГАРАНТИЙНЫЕ ОБЯЗАТЕЛЬСТВА

11.1. Гарантийные сроки.

Гарантийный срок устанавливается 12 месяцев на электропривод и 6 месяцев на гибкий вал и вибронаконечник с момента продажи, но не более 18 месяцев со дня выпуска.

В период гарантийного срока завод обязуется безвозмездно устранять все неисправности при условии соблюдения потребителем правил, изложенных в настоящем паспорте.

11.2. Срок службы вибратора – не менее 600 часов.

12. СВЕДЕНИЯ О РЕКЛАМАЦИЯХ

12.1. Акт-рекламация должен составляться комиссией, состоящей из компетентных лиц, представителей потребителя и изготовителя. При неявке в комиссию представителя изготовителя акт составляется с участием представителя другого предприятия.

12.2. В акте рекомендуется указывать:

12.2.1. Наименование потребителя продукции и его адрес.

12.2.2. Номер и дату акта, место и время обнаружения дефекта.

12.2.3. Фамилии, инициалы лиц, принимавших участие в составлении акта, место их работы и занимаемые должности.

12.2.4. Наименование и адреса изготовителя (отправителя) и поставщика.

12.2.5. Дату и номер тел/факса о вызове представителя изготовителя или сделать отметку о том, что вызов не предусмотрен.

подводящий кабель и выводные провода обмотки статора, снять подшипниковые щиты;

12.2.6. Номера и даты: договора на поставку продукции, счета- фактуры, транспортной накладной и документа, удостоверяющего качество продукции.

12.2.7. Заводской номер изделия и дату его выпуска, дату прибытия изделия на станцию назначения, время доставки потребителю.

12.2.8. Условия хранения продукции до составления акта.

12.2.9. Состояние маркировки в момент осмотра продукции.

12.2.10. За чьими пломбами (отправителя или органа транспорта) отгружена и получена продукция, исправность пломб и оттисков на них.

12.2.11. Время ввода изделия в эксплуатацию.

12.2.12. Условия эксплуатации (проработанное изделие количество часов, характер выполненной работы до обнаружения дефекта).

12.2.13. Наименование и количество дефектных деталей.

12.2.14. Подробное описание недостатков, по возможности с указанием причин, вызвавших недостатки, и обстоятельств, при которых они обнаружены.

12.2.15. Номера стандартов, технических условий, чертежей, по которым производилась проверка качества продукции.

12.2.16. Номер контролера ОТК предприятия – изготовителя продукции, если на продукции такой номер указан.

12.2.17. Другие данные, которые, по мнению комиссии, необходимо указать в акте.

12.2.18. Заключение комиссии о характере выявленных дефектов в изделии и причинах их возникновения.

12.3. Акт о скрытых дефектах изделия, не обнаруженных при приемке на заводе – изготовителе, должен быть составлен в пятидневный срок с момента обнаружения дефекта и направлен предприятию-изготовителю. Одновременно с актом необходимо направить дефектные детали, на которых краской следует нанести заводской номер изделия или укрепить бирку с тем же номером.

Завод-изготовитель не несет ответственности за повреждения, возникшие в результате неумелого управления, или транспортировании, неправильном обслуживании при эксплуатации и хранении изделия.

Если дефект произошел не по вине завода-изготовителя, организация, вызвавшая представителя завода, принимает на себя затраты, связанные с вызовом.

Внимание:

Устройство «УЗО» не имеет встроенной защиты от сверхтоков, поэтому в цепи со стороны питающей сети должен быть установлен автоматический выключатель с номинальным током не более 16А и типом защитной характеристики В или С.

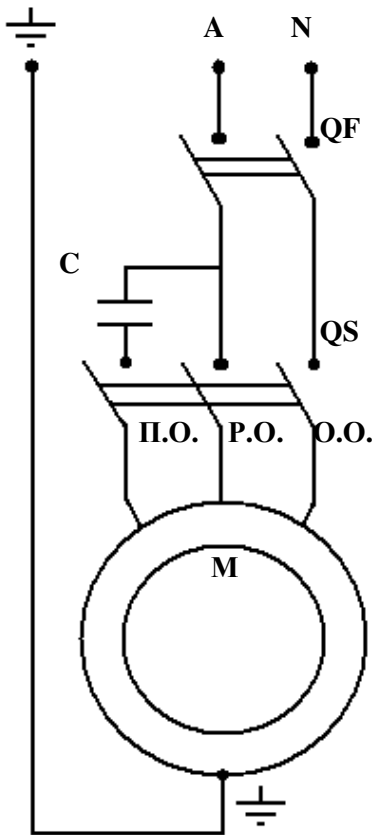


Схема электрическая
принципиальная

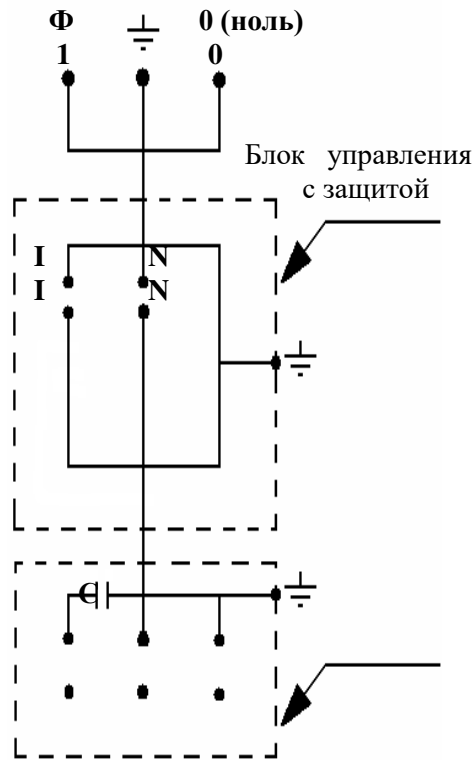


Схема монтажная

При подключении розетки к силовой сети необходимо соблюдать требования:
Произвести заземление блока управления и вибратора через контакт \perp розетки.