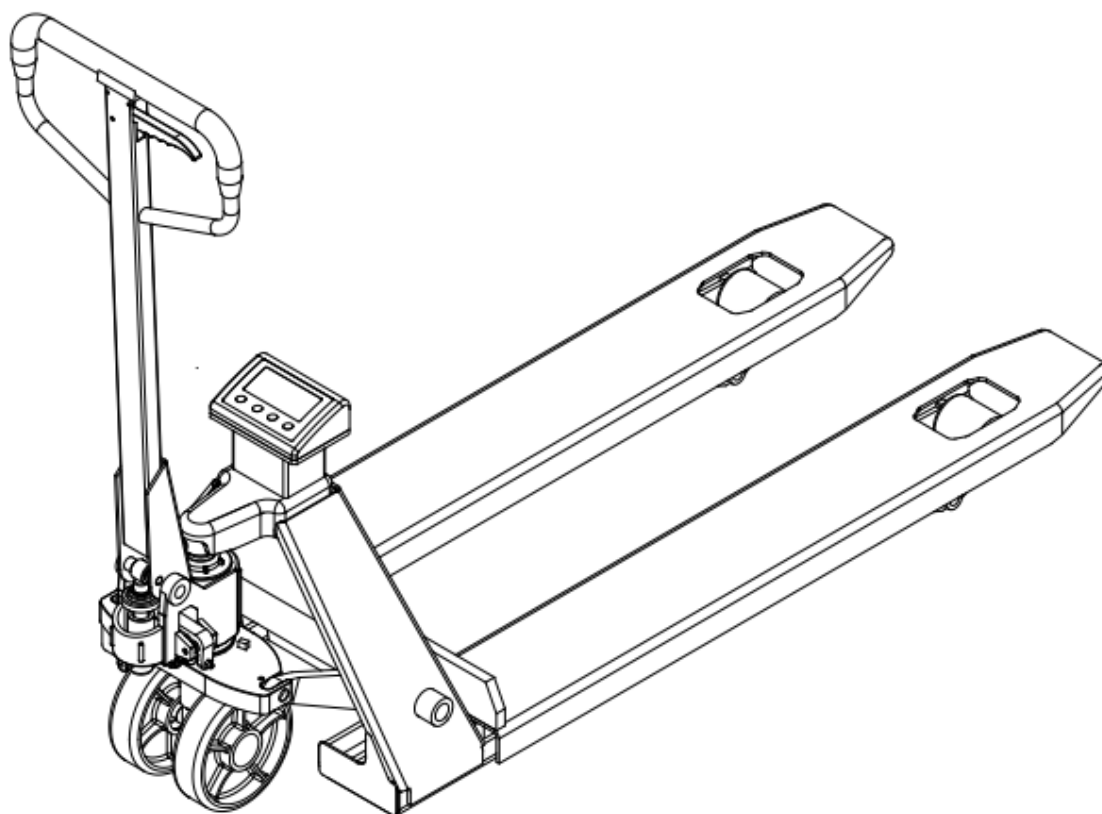


BFC6-7/BFC6-8

ТЕЛЕЖКА ГИДРАВЛИЧЕСКАЯ С ВЕСАМИ

- **Инструкция по эксплуатации**
- **Каталог деталей**

11112020 – 2.0



xilin

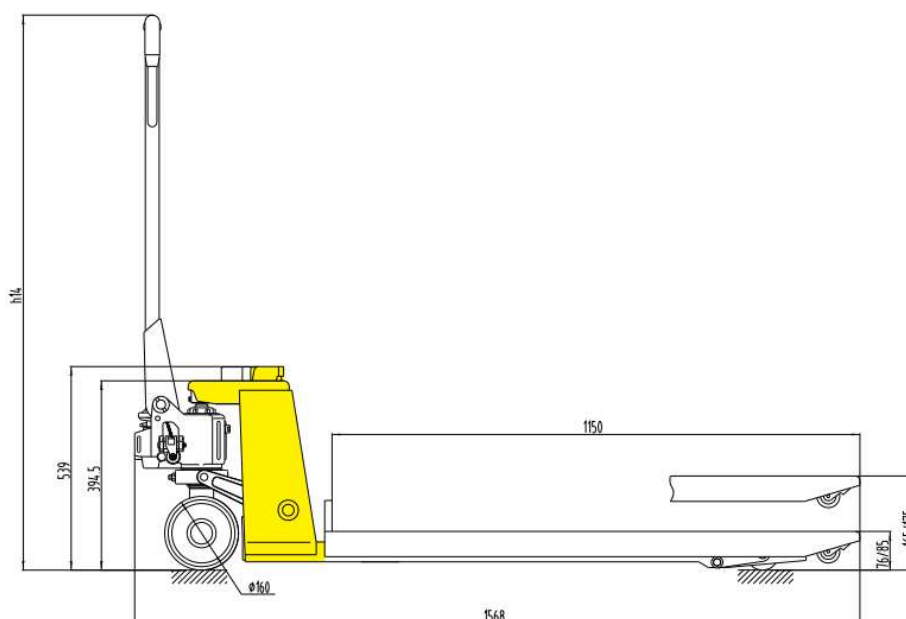
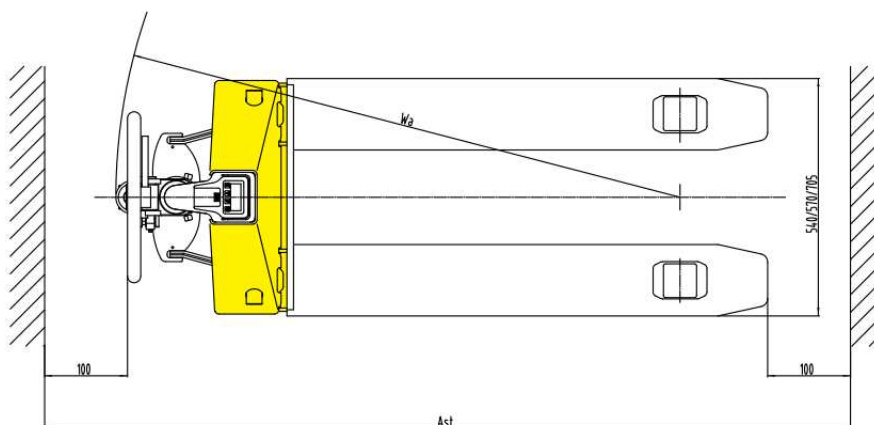
Оглавление

1. Основные характеристики	4
2. Сборка тележки	5
3. Функции взвешивания	7
4. Прочие функции	7
5. Номинальная грузоподъемность тележки	7
6. Гидравлическое масло	8
7. Техническое обслуживание	8
8. Условия эксплуатации.....	8
9. Правила техники безопасности.....	8
10. Правила транспортировки тележки.....	9
11. Гарантийные обязательства	13
КАТАЛОГ ДЕТАЛЕЙ.....	17
1.0 Основные характеристики весового дисплея	25
1.1 Технические характеристик	25
1.2 Основные функции.....	25
1.3 Габаритные размеры	26
1.4 Информация для заказа.....	27
2.0 Установка	27
2.1 Распаковка.....	27
2.2 Установка терминального устройства.....	27
3.0 Эксплуатация	30
4.0 Выход за пределы массы взвешиваемого груза	31

Благодарим Вас за выбор ручной гидравлической тележки ВFC6 с весами. Внимательно прочитайте настоящую Инструкцию перед началом эксплуатации тележки.

Назначение: Тележки ВFC6 с весами используются для взвешивания грузов, уложенных на поддон. Модели этой серии удобны в эксплуатации, обладают свойствами устойчивого подъема, безопасности и надежности. Тележки предназначены для работы на ровной твердой поверхности пола внутри складских помещений и могут быть использованы не только в качестве устройств для взвешивания, но и для транспортировки грузов.

Примечание: На тележки этого типа устанавливается свинцово-кислотная аккумуляторная батарея (АКБ), требующая своевременной зарядки.



1. Основные характеристики

Модель	BFC6-7E (полиуретановые колеса)	BFC6-7M (полиуретановые колеса)	BFC6-7S г нержавеющая сталь (нейлоновые колеса)
Артикул	1012862	1012873	1012874
Грузоподъемность, кг	2000	2000	2000
Макс. высота подъема, мм	175	175	175
Мин. высота вил, мм	85	85	85
Длина вил, мм	1150	1150	1150
Общая ширина вил, мм	540	540	540
Размер подвальных роликов, мм	PU 70*60	PU 70*60	NU 70*60
Рулевое колесо, мм	PU 160*50	PU 160*50	NU 160*50
Аккумулятор	Свинцовый аккумулятор		
Погрешность измерения веса, кг	0.2	0.2	0.2
Вес телеги, кг	130	130	130

Диапазон взвешивания : до 2000 кг.

Цена деления : 1кг./0.5кг.

Формат вывода результатов : многорядная печать (вес брутто, вес тары, вес нетто).

2. Сборка тележки

2.1 Сборка рукоятки

2.1.1 См. Рис.1 Снимите пружинный палец (1) с штифта (2). Извлеките штифт (2).

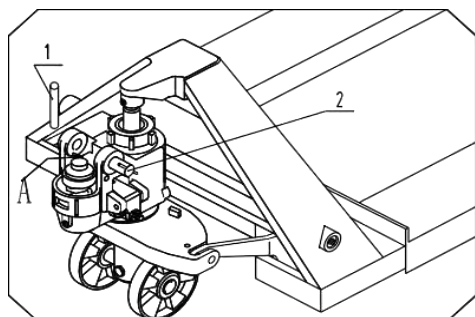


Рис.1

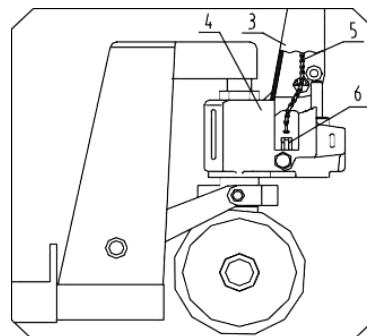


Рис.2

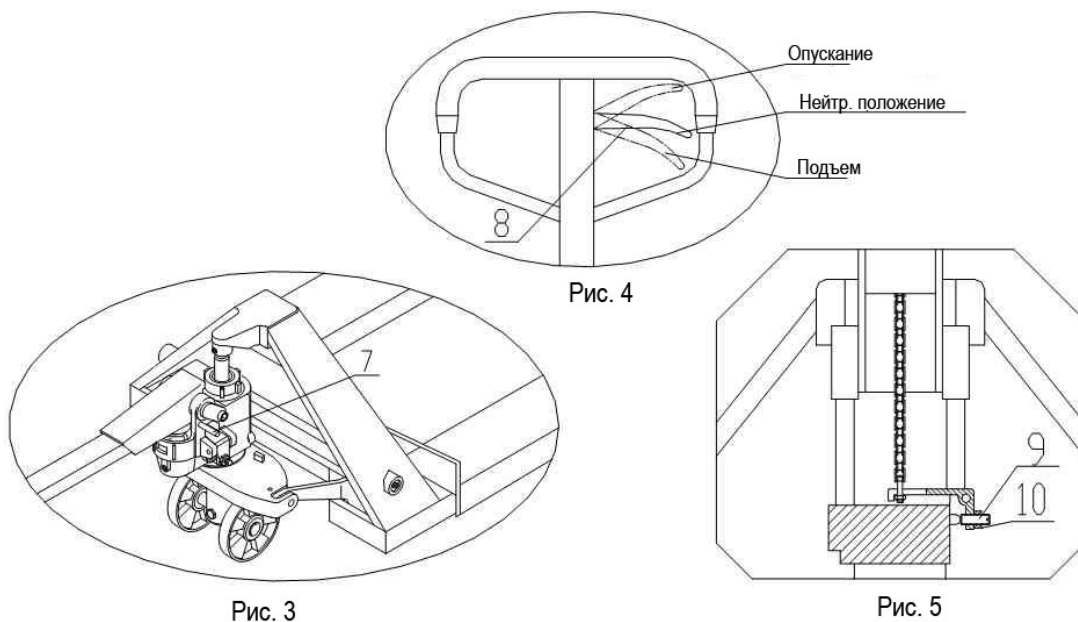
2.1.2 Установите рычаг (3) в точку (A). Зафиксируйте рычаг (3) на корпусе насоса (4) штифтом (2). В вертикальном направлении штифт (2) вставляется не до упора, чтобы сохранить возможность свободного поворота.

2.1.3 Поверните штифт (2) и убедитесь, что ось большого отверстия штифта находится в вертикальном положении. Пропустите цепь (5) рукоятки через среднее отверстие штифта (2). См. Рис. 2.

2.1.4 Возьмите гайку на конце цепи (5) и наверните ее на нарезку рычажного пальца (6). См. рис. 2 и рис. 5.

2.1.5 Поверните штифт (2) в исходное положение и вставьте его до упора (в продольном направлении). Вставьте пружинный палец (1) в штифт (2).

2.1.6 См. рис. 3. Установите рукоятку в горизонтальное положение и извлеките штифт (7).



2.1.7 Покачайте рычаг и проверьте работу функций подъема, опускания в соответствующих положениях рукоятки (8). См. рис. 4. Проверьте нейтральное положение рукоятки.

2.1.8 Если вилы опускаются сразу же после подъема, слегка поверните регулировочный винт 9 на рис. 5 против часовой стрелки. Поднимите тележку еще раз, чтобы убедиться, что подъем выполняется нормально. Если тележка не опускается (после подъема), слегка поверните винт по часовой стрелке. Убедитесь, что опускание выполняется нормально. Наружная шестигранная гайка (10) у винта (9) используется для фиксации. Ослабьте затяжку гайки до начала регулировки, и затяните ее по окончании регулировки.

2.2 Монтаж блока весов

2.2.1 Установка блока должна быть выполнена, как указано на рис. 6. Совместите монтажные отверстия.

2.2.2 Закрепите блок с помощью трех винтов (11). См. рис. 6.

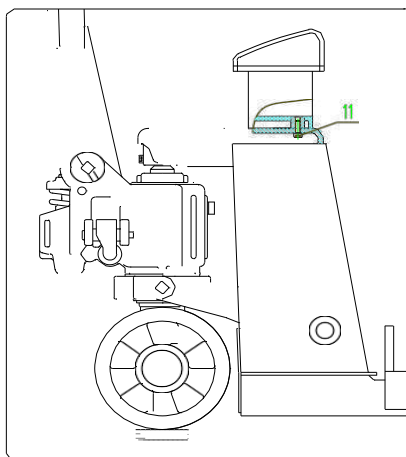


Рис. 6

3. Функции взвешивания

Кнопка включения питания



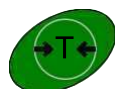
Для включения дисплея нажмите и удерживайте кнопку в течение 2 сек. Выполните ту же операцию для выключения дисплея.

Обнуление



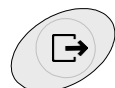
Обнуление весов.

Тара



Переключение весов в режим определения веса нетто.

Распечатка результатов



Распечатывание данных по весу груза.

4. Прочие функции

4.1 Для распечатки данных ознакомьтесь с инструкцией по эксплуатации принтера.

4.2 Внимательно ознакомьтесь с инструкцией по эксплуатации терминального устройства для взвешивания груза.

5. Номинальная грузоподъемность тележки

5.1 Для обеспечения оптимального результата взвешивания и устойчивости центр тяжести груза должен находиться в середине вилок. Если центр тяжести груза выходит за пределы центра вилок, номинальная грузоподъемность тележки должна быть снижена. Номинальная грузоподъемность тележки указана на заводской табличке.

5.2 См. рис. 4. Для взвешивания и транспортировки груза рукоятка (8) должна быть установлена в положение опускания. После опускания введите вилы в поддон и установите рукоятку (8) в положение подъема, поднимите вилы (качанием рычага).

5.3 Во время транспортировки груза, рукоятка (8) должна находиться в

нейтральном положении.

6. Гидравлическое масло

6.1 Заправочная емкость тележки составляет около 250 ml (или 0.25кг). По стандарту ISO, рекомендуется использование масла # 32, в случае эксплуатации при температуре окружающего воздуха -5~40°C. В случае эксплуатации тележки при температурах -35~-5°C выберите масло соответствующей вязкости.

6.2 Утилизация/уничтожение отработанного масла: выполняются в соответствии с правилами и законодательными нормами, действующими в Вашей стране.

7. Техническое обслуживание

Выполняйте ежедневную проверку состояния тележки. Эксплуатация неисправной тележки запрещена до устранения неисправности. Все вращающиеся/поворотные соединения необходимо смазывать каждые три месяца. Особое внимание следует уделить соединению колес и осей. Убедитесь в отсутствии намотанных на ось ниток, шпагата, проволоки и т.п. При наличии – удалите. Убедитесь, что АКБ заряжена полностью, дисплей и функция распечатки работают должным образом. Если тележка не планируется к использованию в течение длительного времени, АКБ необходимо снять.

8. Условия эксплуатации

Поставленная Вам модель тележки с весами предназначена для эксплуатации в стандартных складских и промышленных помещениях с ровными полами. Диапазон рабочих температур: -5°C~+40°C. Допустимая влажность окружающего воздуха: 10-95%RH. Конструкция тележки не является взрывозащищенной, т.о. ее использование в местах хранения или наличия взрывоопасных материалов запрещено.

9. Правила техники безопасности

9.1 Внимательно прочитайте настоящую Инструкцию до начала эксплуатации тележки.

9.2 Плавно нажимайте на рукоятку, чтобы опустить груз. Резкое опускание может привести к повреждению как самой тележки, так и груза.

9.3 Не качайте рычаг с большой частотой или слишком быстро.

9.4 Не подводите тележку к грузу на большой скорости.

9.5 Перегрузка тележки запрещена.

9.6 Центр тяжести груза должен находиться между вилами, на одинаковом расстоянии от концов и спинки вил. Неравномерное распределение груза может привести к потере устойчивости тележки.

9.7 Взвешивание «непаллетизированного» груза на тележке не допускается.

9.8 Не оставляйте груз на вилах надолго.

9.9 Если тележка не используется, опустите вилы на пол и выключите питание весов.

9.10 Стоять на вилах и перевозить людей на тележке запрещено. Следите, чтобы части Вашего тела не попали под тележку или груз.

9.11 Тележка предназначена для транспортировки и взвешивания грузов на ровной твердой поверхности. Использование тележки на уклонах запрещено.

9.12 Берегите тележку от воздействия атмосферных осадков и прямых солнечных лучей.

9.13 Управляйте тележкой, находясь в правильном положении.

9.14 Ремонт тележки должен быть выполнен квалифицированным механиком. При необходимости обратитесь к Вашему дилеру.

9.15 В качестве источника питания принтера используется необслуживаемая АКБ. Утилизация/уничтожение АКБ, выработавшей свой ресурс, должна быть выполнена в соответствии с правилами и нормами, действующими в Вашей стране.

9.16 Результаты взвешивания на данной модели тележки не могут быть основанием для организации учета и документарных расчетов.

10. Правила транспортировки тележки

10.1 Перед подъемом или транспортировкой тележки необходимо демонтировать блок весов и рычаг тележки. См. рис. 10.

10.2 Во избежание повреждений во время транспортировки, рычаг и блок весов должны быть надежно закреплены.

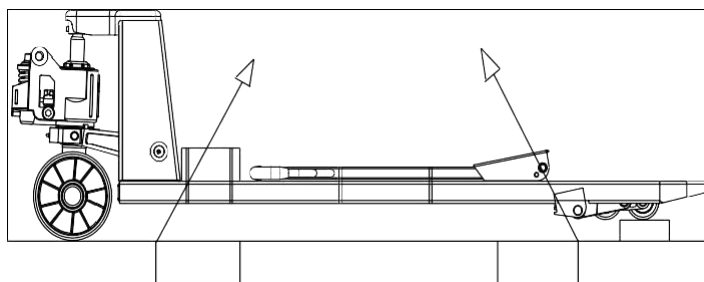


Рис. 7

Внимание!

1. Оператор осуществляющий работу на данном оборудовании должен быть ознакомлен с настоящей инструкцией. Назначение гидравлической тележки, ее основные технические параметры, конструкция и техника безопасности должны быть понятны оператору. Поломки, связанные с неправильной эксплуатацией, либо с недостаточным техническим обслуживанием не считаются гарантийным случаем.

2. Нормальная эксплуатационная нагрузка составляет ~70-80% заявленной грузоподъемности. Не перегружайте тележку. Внимательно следите за составом и расположением груза. Смещение груза во время передвижения может привести к деформации конструкции и выходу оборудования из строя. Центр тяжести груза не должен быть расположен далее 600мм от основания вил. Вес должен равномерно распределен на обе стороны вил. Запрещается перевозить грузы, распределения веса которых в момент перевозки контролировать невозможно, на пример высокие, не габаритные.

3. Гидравлическая тележка предназначена для работы на ровном полу. Помните, что при возникновении препятствия на пути тележки, динамическая нагрузка на ролики, колеса и подшипники резко возрастает. При наезде на камень, яму, и иные посторонние предметы возможны поломки подшипников, колес, элементов крепления и т.д.

4. Ежедневно, перед началом работ, необходимо сделать технический осмотр телеги. Особое внимание необходимо уделить состоянию колес, роликов, шплинтам, подвижным соединениям и гидравлическому узлу. Шплинты должны плотно находится в своих отверстиях. В процессе эксплуатации, зашплинтованные соединения могут расслабляться, под действием вибраций, шплинты могут вылезти из своих отверстий и утратить свою фиксирующую функцию. Выпадение шплинта может привести к высвобождению штифтов, пальцев и осей из подвижных соединений и разрушению конструкции телеги.

5. Тележки не предназначены для работ при высокой влажности, в агрессивных средах, при частой смены температуры окружающей среды и возникновении конденсата. Нормальная рабочая температура составляет +5+40 °С. Для работы при более низких температурах, требуется замена масла на зимнее. Помните, повышенная влажность приводит к образованию коррозии основных частей гидравлической тележки, более быстрому износу подвижных частей, появлению скрипов и выходу из строя подшипников колес и роликов.

Техника безопасности

- Тщательно ознакомьтесь с инструкциями и прочтите об особенностях тележки перед работой.



- Немного поднимите рычаг для приведения в действие при опускании тележки, управляя рычагом, чтобы медленно опустить тележку. Никогда грубо не тяните рычаг механизма, так как быстрое опускание повредит тележку и груз.

- Не встряхивайте ручку торопливо или часто.

- Быстрая загрузка вилок запрещена.
- Не допускайте перегрузки тележки, иначе тележка не будет работать нормально.
 - Центр силы тяжести груза должен быть размещен между двух вилок. Неравномерная нагрузка вызовет опрокидывание тележки после разгрузки груза. (См. рисунок 6.)
 - Ослабленные или неустойчивые грузы не допускаются к загрузке.
 - Не помещайте груз на корпус тележки на долгое время.
 - Установите вилы в самое низкое положение, когда тележка не работает.
 - Запрещена перевозка людей на тележке, а также не разрешается перемещение людей, которые стоят на вилах. Никакая часть тела оператора не должна быть помещена под груз.
 - Тележка подходит для плоской и твердой поверхности.
 - Не работайте с устройством с неутвержденными деталями.
 - Не пытайтесь ремонтировать тележку без подготовки.
 - При работе с тележкой операторы должны носить спецодежду, защитную обувь и перчатки.
 - При перевозке тележки в грузовике зафиксируйте и заблокируйте ее, чтобы избежать движения тележки.
 - Если тележка не используется, установите рукоятку (3) в положение торможения.
 - Если тележка используется совместно с транспортным средством, в целях безопасности тележка должна двигаться медленно.
 - В случае возникновения чрезвычайной ситуации, оператор должен остановить тележку нажатием на рукоятку тормоза и опустить груз на землю.
 - Не оставляйте тележку на наклонной поверхности или в аварийных проходах.
 - Если тележка используется на наклонной поверхности, убедитесь, что оператор всегда находится над тележкой, выше по склону.
 - Если тележка не используется, вилы должны быть опущены до нижнего положения.
 - Запрещается останавливать тележку на наклонной поверхности.
 - Не оставляйте тележку в местах, где она может помешать движению, либо создать неудобства для работы.
 - Не используйте тележку во время дождя.
 - Оператору запрещается сидеть или стоять на тележке во время ее работы.
 - Запрещается выполнять повороты на наклонной поверхности.
 - Не складывайте груз слишком высоко, он может упасть, либо тележка может опрокинуться.
 - Неквалифицированный персонал не может находиться в рабочей зоне тележки, во избежание получения травмы в случае возникновения неисправности.
 - Перед тем как зайти в лифт, оператор должен убедиться, что грузоподъемность лифта позволяет поднять вес груза, тележки, оператора и других

сотрудников, находящихся в лифте. При заходе в лифт, сначала закатывается тележка, затем заходит оператор. При заходе в лифт или выходе из него, другие сотрудники не должны стоять в лифте.

- Ручная гидравлическая тележка должна храниться в сухом, хорошо проветриваемом помещении.

11. Гарантийные обязательства

Оборудование марки TOR, представленное в России и странах Таможенного союза, полностью соответствует Техническому регламенту Таможенного союза ТР ТС 010/2011 «О безопасности машин и оборудования», что подтверждается декларациями соответствия.

Продукция, поставляемая на рынок стран Европейского союза, соответствует требованиям качества Directive 2006/42/EC on Machinery Factsheet for Machinery и имеет сертификат CE.

Система управления качеством TOR industries контролирует каждый этап производства в независимости от географического расположения площадки. Большинство наших производственных площадок сертифицированы по стандарту ISO 9001:2008.

Всю необходимую документацию на продукцию можно получить, обратившись в филиал или к представителю/дилеру в вашем регионе/стране.

Гарантийный срок устанавливается 12 месяцев со дня продажи конечному потребителю, но не более 30 месяцев со дня изготовления.

ГАРАНТИИ НЕ РАСПРОСТРАНЯЮТСЯ НА:

- Детали, подверженные рабочему и другим видам естественного износа, а также на неисправности оборудования, вызванные этими видами износа.



- Неисправности оборудования, вызванные несоблюдением инструкций по эксплуатации или произошедшие вследствие использования оборудования не по назначению, во время использования при ненормативных условиях окружающей среды, ненадлежащих производственных условий, в следствие перегрузок или недостаточного, ненадлежащего технического обслуживания или ухода.

- При использовании оборудования, относящегося к бытовому классу, в условиях высокой интенсивности работ и тяжелых нагрузок.

- На профилактическое и техническое обслуживание оборудования, например, смазку, промывку, замену масла.

- На механические повреждения (трещины, сколы и т.д.) и повреждения, вызванные воздействием агрессивных сред, высокой влажности и высоких температур, попаданием инородных предметов в вентиляционные отверстия электрооборудования, а также повреждения, наступившие в следствие неправильного хранения и коррозии металлических частей.

- Оборудование, в конструкцию которого были внесены изменения или дополнения.

В целях определения причин отказа и/или характера повреждений изделия производится техническая экспертиза сроком 10 рабочих дней с момента поступления оборудования на диагностику. По результатам экспертизы принимается решение о замене/ремонте изделия. При этом изделие принимается на экспертизу только в полной комплектации, при наличии паспорта с отметкой о

дате продажи и штампом организации-продавца.

Срок консервации 3 года.

Порядок подачи рекламаций:

- Гарантийные рекламации принимаются в течение гарантийного срока. Для этого запросите у организации, в которой вы приобрели оборудование, бланк для рекламации и инструкцию по подаче рекламации.
- В случае действия расширенной гарантии, к рекламации следует приложить гарантийный сертификат расширенной гарантии.
- Оборудование, отосланное дилеру или в сервисный центр в частично или полностью разобранном виде, под действие гарантии не подпадает. Все риски по пересылке оборудования дилеру или в сервисный центр несет владелец оборудования.
- Другие претензии, кроме права на бесплатное устранение недостатков оборудования, под действие гарантии не подпадают.
- После гарантийного ремонта на условиях расширенной гарантии, срок расширенной гарантии оборудования не продлевается и не возобновляется.

Перечень комплектующих с ограниченным сроком гарантийного обслуживания.

ВНИМАНИЕ! На данные комплектующие расширенная гарантия не распространяется.

Комплектующие	Срок гарантии
Перепускной клапан и сальники	6 месяцев
Колеса, подшипники	гарантия отсутствует

РАСШИРЕННАЯ ГАРАНТИЯ!

Для данного оборудования (Тележка гидравлическая TOR DB) есть возможность продлить срок гарантии на 1 (один) год.

Для этого зарегистрируйте оборудование в течении 60 дней со дня приобретения на официальном сайте группы компаний TOR INDUSTRIES **www.tor-industries.com** (раздел «сервис») и оформите до года дополнительного гарантийного обслуживания. Подтверждением предоставления расширенной гарантии является Гарантийный сертификат.

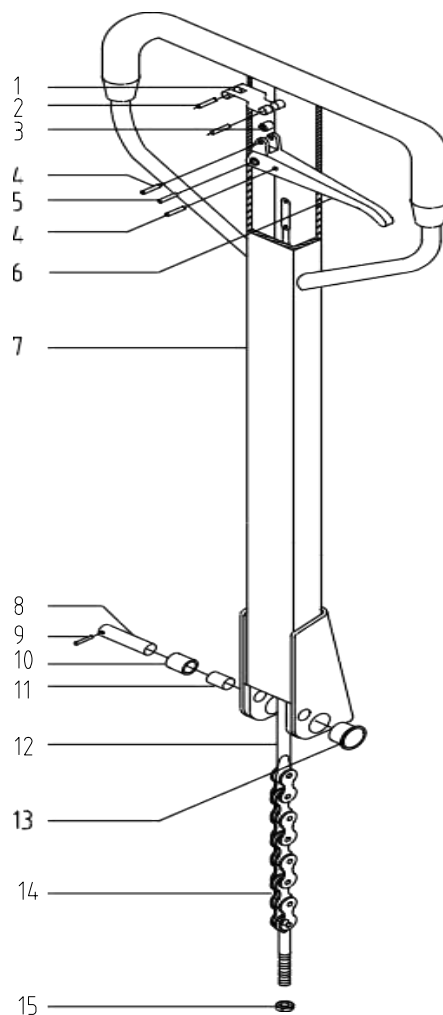
Гарантийный сертификат действителен только при наличии документа, подтверждающее приобретение.



Информация данного раздела действительна на момент печати настоящего руководства. Актуальная информация о действующих правилах гарантийного обслуживания опубликована на официальном сайте группы компаний TOR INDUSTRIES **www.tor-industries.com** (раздел «сервис»).

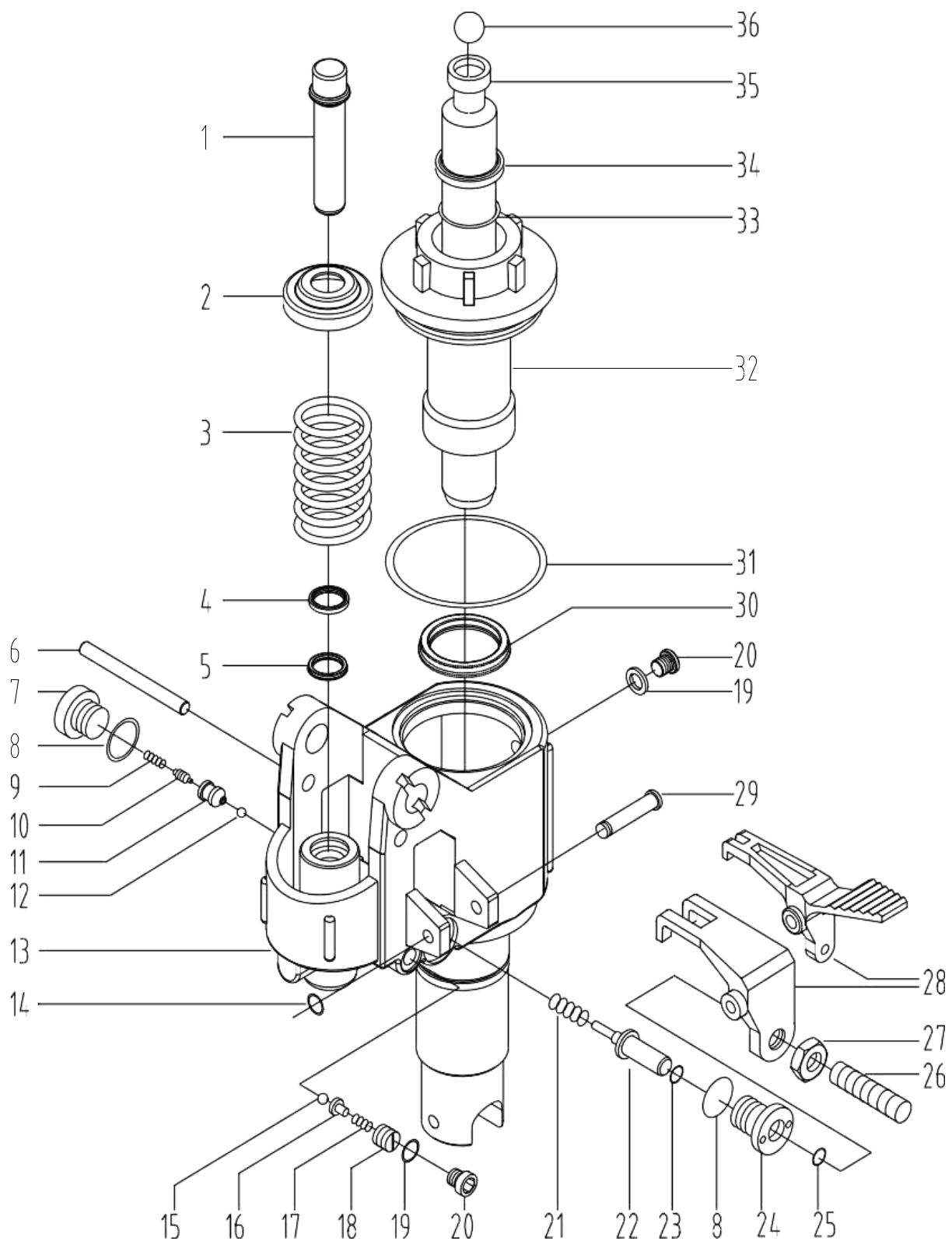
КАТАЛОГ ДЕТАЛЕЙ

Рычаг в сборе (BFD6-7/8)



No.	Описание	Кол -во	No.	Описание	Кол -во
1	Плоская пружина BFC6-7 (Location plate)	1	9	Цилиндрический шплинт BFC6-7 (Pin 3x20)	1
2	Цилиндрический шплинт BFC6-7 (Pin 4x30)	2	10	Нажимной ролик BFC6-7 (Pressure roller)	1
3	Ролик рукоятки управления BFC6-7 (Roller)	1	11	Втулка нажимного ролика BFC6-7 (Bushing 1220)	1
4	Цилиндрический шплинт BFC6-7 (Pin 4x20)	2	12	Тяга ручки BFC6-7 (Pull rod)	1
5	Цилиндрический шплинт BFC6-7 (Pin 6x30)	1	13	Втулка рукояти BFC6-7 (Bushing SF-1F2015)	2
6	Рукоятка управления BFC6-7 (Handle knob)	1	14	Цепь рукояти BFC6-7 (Chain C-6-9-04A)	1
7	Корпус ручки BFC6-7 (Handle assembly)	1	15	Гайка самоконтр. BFC6-7 (Lock nut M5)	1
8	Ось нажимного ролика BFC6-7 (Pin)	1			

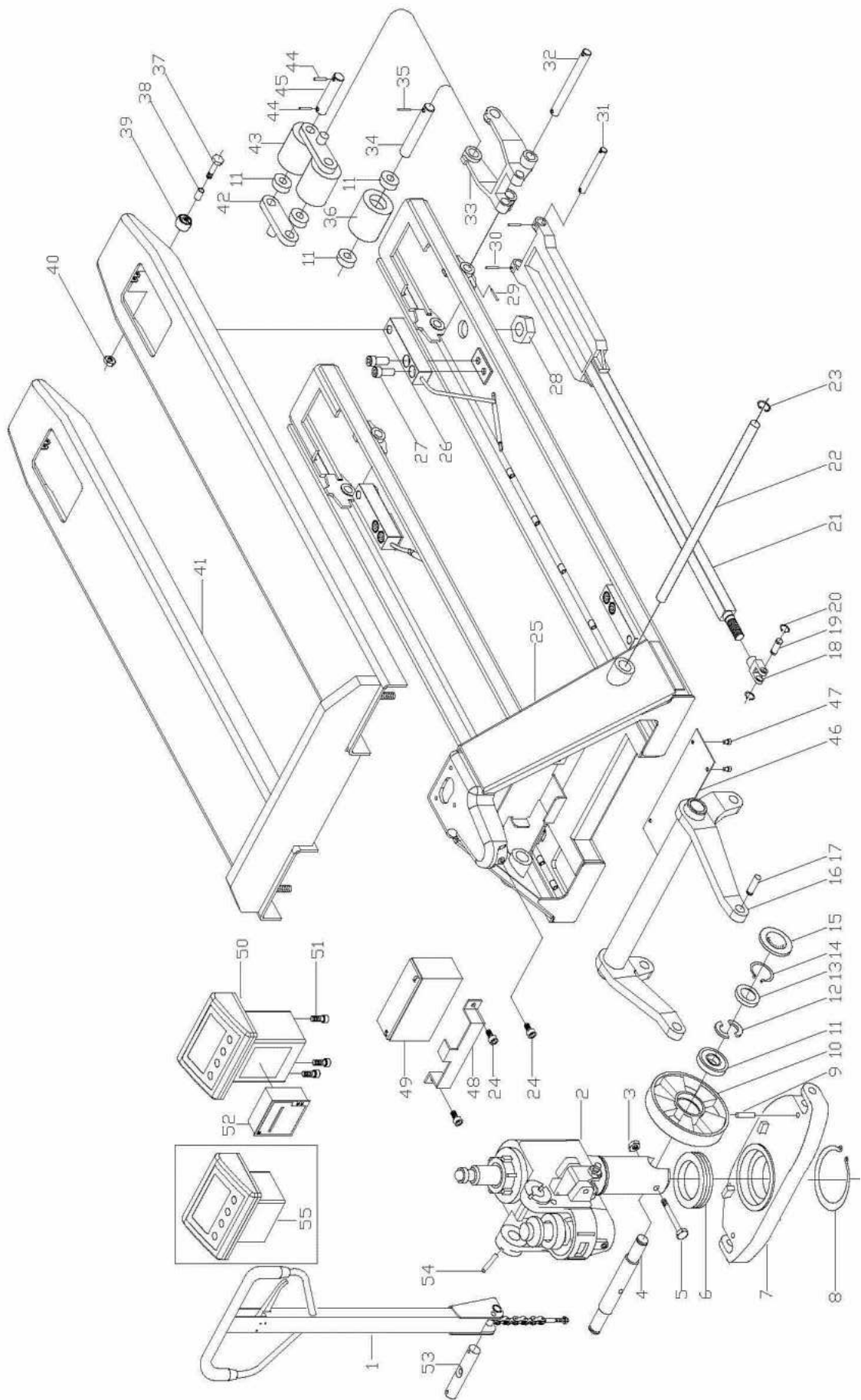
Насос в сборе (BFD6-7/8)



No.	Описание	Кол-во	Примечания
1	Нагнетающий шток BFC6-7 (Pump plunger 18x97)	1	
2	Крышка пружины BFC6-7 (Spring cap)	1	
3	Пружина BFC6-7 (Spring)	1	
4	Уплотнительное кольцо BFC6-7 (Dust ring 18)	1	
5	У-образное кольцо BFC6-7 (Y-ring 18)	1	
6	Предохранительный штифт BFC6-7 (Shaft)	1	
7	Крышка клапана BFC6-7 (Seal screw M20x1.5)	1	
8	Комбинированная шайба BFC6-7 (Combined washer 20)	2	
9	Пружина клапана BFC6-7 (Spring)	1	
10	Сердечник клапана BFC6-7 (Valve core)	1	
11	Клапан BFC6-7 (Valve)	1	
12	Стальной шарик BFC6-7 (Steel ball 6.35)	1	
13	Гидроузел BFC6-7 (Pump house)	1	
14	Стопорное кольцо штифта BFC6-7 (Axile snap ring 8)	1	
15	Стальной шарик BFC6-7 (Steel ball 5)	1	
16	Опора стального шарика BFC6-7 (Steel ball base)	1	
17	Пружина BFC6-7 (Spring 2x8x16)	1	
18	Регулировочный винт BFC6-7 (Adjusted screw M10x1)	1	
19	Комбинированная шайба BFC6-7 (Combined washer 10)	2	
20	Болт BFC6-7 (Screw M10x1)	2	
21	Пружина клапана BFC6-7 (Spring 1.2x9x22)	1	
22	Ударник BFC6-7 (Firing pin)	1	
23	О-образное кольцо BFC6-7 (O-ring 7X1.8)	1	
24	Основание ударника BFC6-7 (Firing pin base)	1	
25	О-образное кольцо BFC6-7 (O-ring 8x2.65)	1	
26	Регулировочный винт BFC6-7 (Lock screw M6x25)	1	
27	Гайка м6 BFC6-7 (Hex nut M6)	1	
28	Рычаг сброса давления BFC6-7 (Lever plate)	1	Standard (Стандарт)
	Рычаг сброса давления BFC6-7 (Lever plate 3)	1	Pedal (Педаль)
29	Штифт BFC6-7 (Shaft 8x58)	1	
30	У-образное уплотнительное кольцо BFC6-7 (Y-ring 31.5)	1	
31	О-образное кольцо BFC6-7 (O-ring 65x2.65)	1	



32	Направляющая втулка BFC6-7 (Guide sleeve 31.5)	1	
33	О-образное кольцо BFC6-7 (О-образное кольцо O-ring 31.5x3.55)	1	
34	Пылезащитное кольцо BFC6-7 (Dust ring 31.5)	1	
35	Поднимающий шток BFC6-7 (Piston rod 31.5x263)	1	
36	Стальной шар BFC6-7 (Steel ball 19.05)	1	


Тележка в сборе (BFC6-7/8)





No	Описание	К-во	No	Описание	К-во	No	Описание	К-во
1	Ручка тележки в сборе для BFC6-7 (Handle assembly)	1	20	Стопорное кольцо оси вилки тяги BFC6-7 (Circlip for shaft 16)	4	39	Вспомогательное колесо BFC6-7 (Roller)	2
2	Гидроузел в сборе для BFC6-7 (Oil pump assembly)	1	21	Подвилочная тяга BFC6-7 (Connecting rod)	2	40	Гайка самоконтр. BFC6-7 (Lock nut M6)	2
3	Гайка самоконтр. BFC6-7 (Locknut M8)	1	22	Ось траверсы BFC6-7 (Long shaft)	1	41	Блок чаши весов BFC6-7 (Scale pan unit)	1
4	Ось передних колес BFC6-7 (Axle, front wheel)	1	23	Стопорное кольцо оси траверсы BFC6 (Circlip for hole 25)	2	42	Боковая пластина тандема BFC6-7 (Support plate)	4
5	Болт с шестигранной головкой BFC6-7 (Hexagon bolt M8X55)	1	24	Винт с внутренним шестигранником BFC6-7 (Inner hexagon bolt M6X12)	1	43	Колесо заднее (ролик) BFC6-7 (Fork wheel 60X70)	4
6	Подшипник BFC6-7 (Bearing 8111)	1	25	Рама тележки BFC6-7 (Fork frame)	1	44	Цилиндрический шплинт BFC6-7 (Spring pin shaft 5X28)	8
7	Опорная площадка BFC6-7 (Support seat)	1	26	Тензодатчик BFC6-7 (Sensor)	4	45	Ось ролика тандема BFC6-7 (Pin shaft with two hole)	4
8	Стопорное кольцо BFC6-7 (Circlip for shaft 55)	1	27	Болт с внутренним шестигранником BFC6-7 (Inner hexagon bolt M12X30/40)	8	46	Крышка BFC6-7 (Lid)	1
9	Цилиндрический шплинт BFC6-7 (Spring pin 5X28)	2	28	Гайка самоконтр. BFC6-7 (Lock nut M10)	4	47	Винт с цилиндрической головкой M6X8 BFC6-7 (Pan head screw M6X8)	4
10	Колесо переднее BFC6-7 (Wheel 160X50)	2	29	Цилиндрический шплинт BFC6-7 (Spring pin 5X30)	4	48	Крепление аккумулятора BFC6-7 (Clip for battery)	1
11	Подшипник BFC6-7 (Bearing 60204)	8/12	30	Цилиндрический шплинт BFC6-7 (Spring pin 5X22)	4	49	Аккумулятор BFC6-7 (Battery)	1
12	Полукруглое кольцо BFC6-7 (Semi-circular ring)	4	31	Ось тандема и тяги BFC6-7 (Pin shaft with two hole 16X111)	2	50	Дисплей с блоком управления модель с принтером BFC6-7 (Meter (print))	1
13	Уплотнительная шайба BFC6-7 (Bowl washer)	2	32	Ось тандема BFC6-7 (Pin shaft with two hole 16X148)	2	51	Болт с внутренним шестигранником BFC6-7 (Inner hexagon bolt M6X16)	3
14	Стопорное кольцо BFC6-7 (Circlip for shaft 20)	2	33	Тандем BFC6-7 (Wheel frame)	2	52	Принтер BFC6-7 (Printer)	1
15	Крышка для колеса	2	34	Ось одинарного ролика	2	53	Ось ручки BFC6-7	1

	BFC6-7 (Dustproof cover)			BFC6-7 (Pin shaft with hole)			(Pressure wheel axle 20X106)	
16	Траверса BFC6-7 (Rocker arm unit)	1	35	Цилиндрический шплинт BFC6-7 (Spring pin shaft 5X28)	2	54	Цилиндрический шплинт BFC6-7 (Spring pin 5X40)	2
17	Полуось траверсы BFC6-7 (Pin roll 16X40)	2	36	Колесо заднее одинарное BFC6-7 (Fork wheel 70X80)	2	55	Дисплей с блоком управления BFC6-7 (Meter)	
18	Регулировочная вилка тяги BFC6-7 (Coupling joint)	2	37	Болт BFC6-7 (Hexagon bolt M6X50)	2			
19	Ось вилки тяги и траверсы BFC6-7 (Double-groove pin roll16X52)	2	38	Втулка вспомогательного колеса BFC6-7 (Sleeve)	2			

	 ВНИМАНИЕ!
	<p>1. К обслуживанию данного оборудования (включая выполнение проверок и регулировок) допускается только квалифицированный технический персонал.</p> <p>2. Оборудование должно быть правильно заземлено.</p>

 ВНИМАНИЕ!
<p>Выключите питание перед подключением или отсоединением любых устройств и элементов оборудования.</p>

 ВНИМАНИЕ!
<p>Соблюдайте меры предосторожности, принятые для работы с устройствами, чувствительными к воздействию статического электричества.</p>

 ВНИМАНИЕ!
<p>1. Рекомендуемые модели свинцово-кислотных АКБ: DJW6-10 (6V/10Ah), производства Shenzhen LEOCH.</p> <p>2. При выборе АКБ другого производителя убедитесь, что характеристики и тип АКБ соответствуют требованиям оборудования. В случае неправильного подбора АКБ, ответственность за ущерб возлагается на конечного пользователя оборудования.</p>

<p>ПРОИЗВОДИТЕЛЬ ОСТАВЛЯЕТ ЗА СОБОЙ ПРАВО ВНЕСЕНИЯ ИЗМЕНЕНИЙ В КОНСТРУКЦИЮ ОБОРУДОВАНИЯ И НАСТОЯЩУЮ ИНСТРУКЦИЮ БЕЗ ПРЕДВАРИТЕЛЬНОГО УВЕДОМЛЕНИЯ.</p>

1.0 Основные характеристики весового дисплея

1.1 Технические характеристик

5-разрядный ЖК-дисплей 45 мм; высота знаков 25 мм; белая светодиодная подсветка.

4 удобно расположенных функциональных кнопки. Пластиковый корпус, класс защиты IP5х.

Управляющее напряжение: +5V постоянного тока. Аналоговый датчик нагрузки: макс. 4 350 Ом.

Диапазон входного сигнала обнуления: 0-5mV. Диапазон входного сигнала SPAN: 1-10mV. Разрешение: 1,000,000

Приращение: 1,000-30,000

Частота аналоговых/цифровых сигналов: 30Hz.

Рабочее напряжение: 6V постоянного тока на входе, свинцово-кислотная АКБ.

Диапазон рабочих температур: -10°C - 40°C; Относительная влажность <85%.
Температура хранения: -20°C - 60°C; Относительная влажность <85%.

Рекомендация OIML (МОЗМ международной организации законодательной метрологии): R76-1.

1.2 Основные функции

Взвешивание: Обнуление (Zero), Тара (Tare), Сброс (Clear), Печать (Print), Тарирование (Calibration).

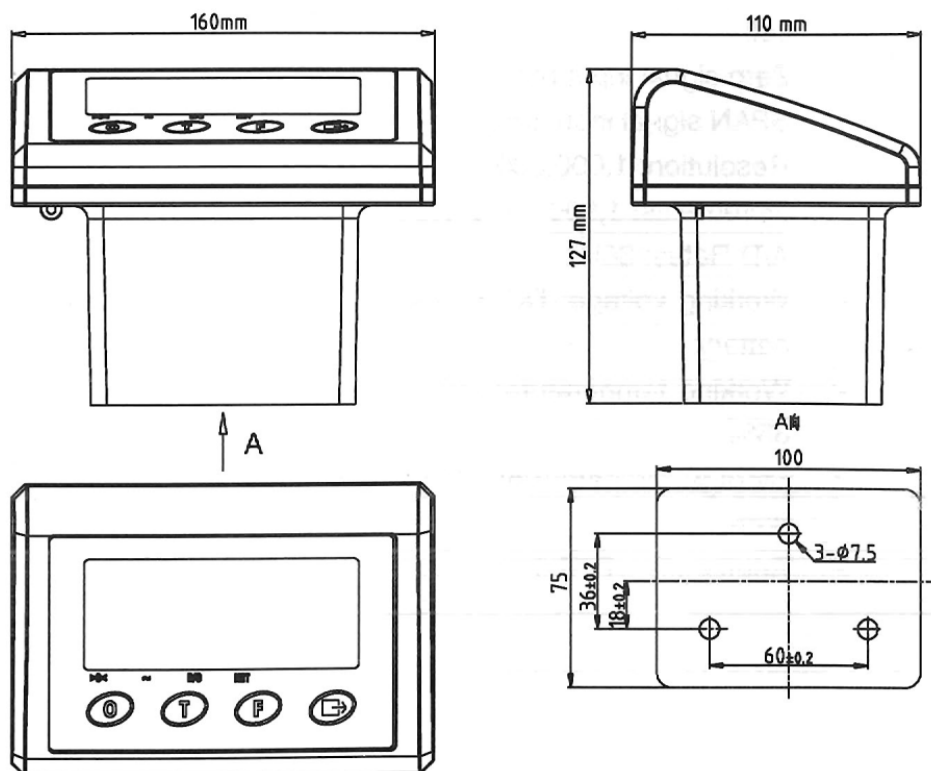
Автоматическое выключение подсветки. Автоматическое выключение питания.

IND212-101X: порт с последовательным выводом данных. IND212-101X: вывод 5V постоянного тока.

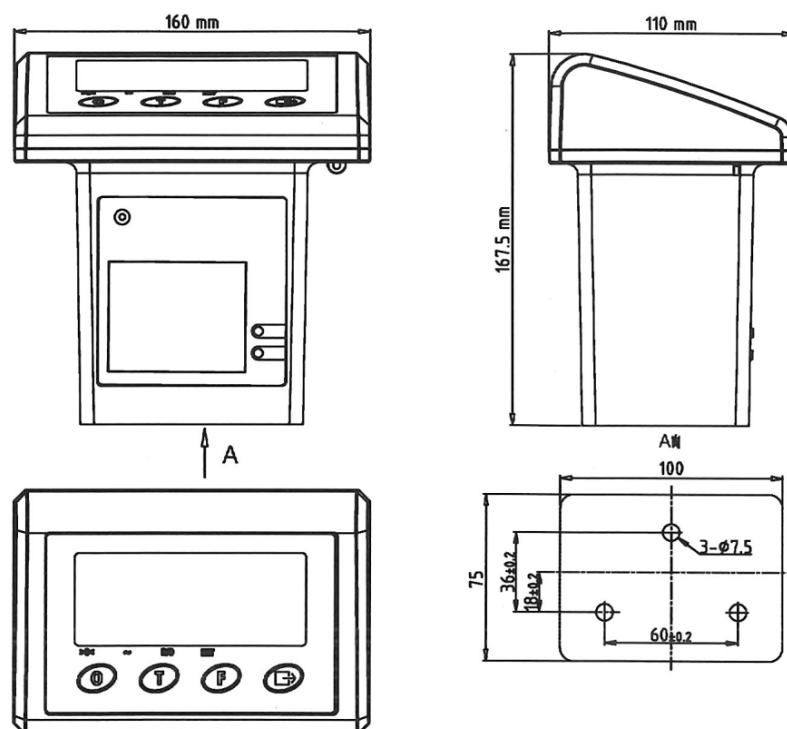
Зарядка АКБ специальным зарядным устройством.

1.3 Габаритные размеры

IND212-100Y



IND212-101Y



1.4 Информация для заказа

Модель	Описание	(ВОМ) Спецификация
IND212-100Y	Цвет: желтый. Стандартная модель, для китайского рынка.	72229110
IND212-101Y	Цвет: желтый. С принтером, для китайского рынка.	72229111
IND212-100Y EU	Цвет: желтый. Стандартная модель, для европейского рынка.	72229110EU
IND212-101Y EU	Цвет: желтый. С принтером, для европейского рынка.	72229111EU
IND212-100Y US	Цвет: желтый. Стандартная модель, для рынка США.	72229110US
IND212-101Y US	Цвет: желтый. С принтером, для рынка США.	72229111US

20 Установка

В данном разделе приводится порядок установки IND212.

21 Распаковка

Откройте упаковку и проверьте комплектность поставленного оборудования. Убедитесь, что все детали в наличии и не имеют повреждений. Извлеките устройство из упаковки.

22 Установка терминального устройства Соединения

Все кабельные разъемы (датчика нагрузки и питания) подключения к терминалу специализированы. Пользователю остается только вставить разъем в соответствующее гнездо в нижней части индикаторного блока.

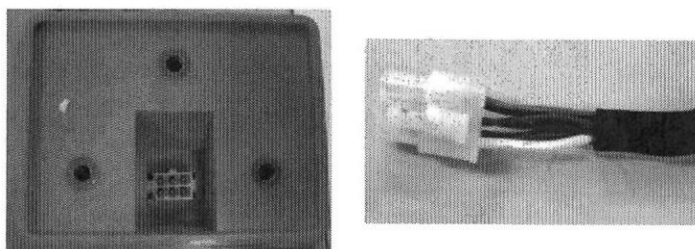
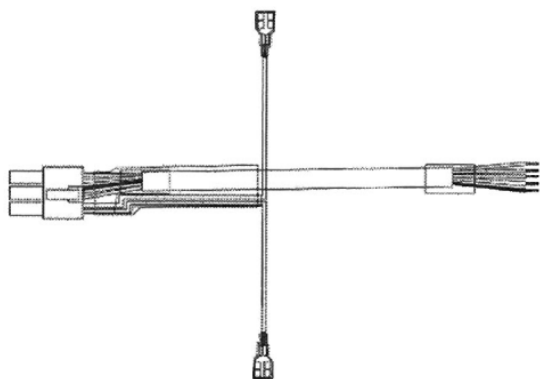


Рис.8

Кабель используется для соединения блока с АКБ.

В таблице ниже указан порядок подключения и цветовые маркировки проводов кабеля.



Силовые провода	
+	Красный
-	Черный
Сигнальные провода	
+EXC	Красный
-EXC	Черный
+SIG	Коричневый
-SIG	Оранжевый

Подключение принтера

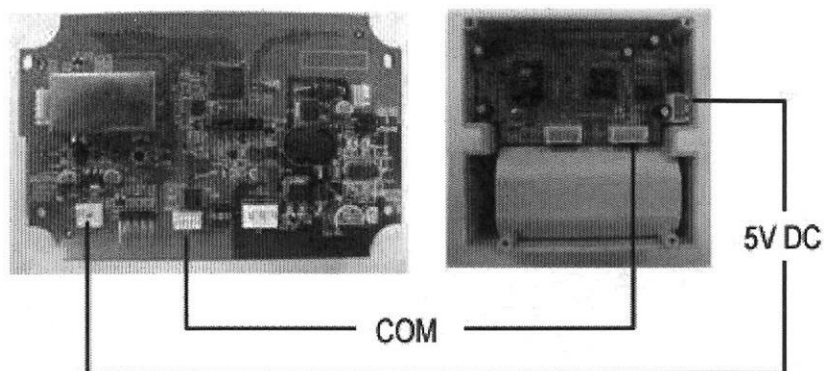


Рис. 9

2.3 АКБ

Общие данные по зарядке

Входные характеристики: 9V, 2.2A пост. тока. Макс. зарядный ток: 1.6A.

Время зарядки: 8-9 час.

Свинцово-кислотная АКБ: 6V10Ah. Защита от переплюсовки.

Защита от чрезмерной зарядки. Защита от перегрузки по току.

Зарядка АКБ

Выполните следующий порядок действий:

Подключите зарядное устройство в гнездо на задней панели терминала.

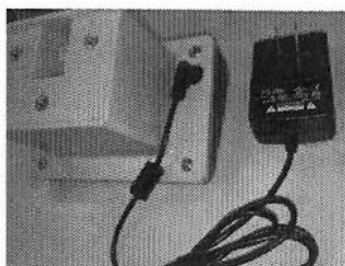



Рис. 10

Нажмите и удерживайте кнопку.

По окончании процесса самодиагностики, на дисплее появится сообщение [CHARG] - зарядка.

Для начала зарядки нажмите  еще раз.

Время зарядки 8-9 часов.

По окончании зарядки на дисплее появится сообщение [FULL].

Отключите зарядное устройство.



ВНИМАНИЕ!

1. Не используйте устройство для взвешивания во время зарядки АКБ.
2. Не превышайте указанное время зарядки АКБ.
3. Обеспечьте к АКБ доступ воздуха.

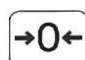
3.0 Эксплуатация

Дисплей

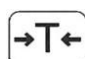


Основные функции


Обнуление терминального устройства

 Нажмите для обнуления весов.


[Tare/Clear] Тара/Сброс

 Определите вес тары в режиме «брутто» и переключите весы в режим «нетто».
Сбросьте вес тары в режиме «нетто» и переключите весы в режим «брутто».

Переключение единиц измерения

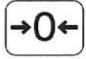
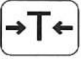

 При нажатии кнопки происходит переключение единиц с килограммов на фунты.

Печать/Вкл./Выкл. (Print/On/Off)

 При нажатии на кнопку данные по весу груза выводятся через последовательный порт терминального устройства (если включено питание).
Чтобы выключить или включить питание блока весов, нажмите и удерживайте кнопку в течение 2 сек.

Примечание:

1. Последовательным портом оснащены только устройства моделей IND212-101X.

2. После включения, на дисплее весов появится сообщение [CHARGE] – зарядка. Если в течение 10 сек. после включения будет нажата кнопка ,  или  (или не будет нажата ни одна из них), блок автоматически переключится в режим взвешивания.

4.0 Выход за пределы массы взвешиваемого груза

Превышение допустимого веса

Если вес груза на вилах превышает грузоподъемность на девять разрядов, на дисплее появится следующее изображение:

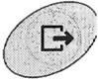

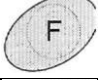



Вес груза ниже допустимого

Если вес груза на вилах ниже грузоподъемности на пять разрядов, на дисплее появится следующее изображение:



5.0 Настройка

Кнопка	Описание функции
	Кнопка печати, <u>кнопка ввода</u> : подтверждение.
	Отмена.
	При вводе данных – перемещение влево на один разряд.
	Перемещение на 1 шаг назад.

Ввод данных

Для ввода данных (например, веса тарировочного груза) соблюдайте следующий порядок действий:

На дисплее мигает «0». Используйте кнопку [Tare] для увеличения значения. Используйте кнопку [Zero] для уменьшения значения. После ввода требуемого значения переместите курсор влево к следующему разряду с помощью кнопки [F].

Продолжение п.1. После набора правильных данных нажмите кнопку [Print] для подтверждения.

При нажатии кнопки [Clear] в процессе ввода данных, курсор переместится на 1 шаг вправо (разряд начнет мигать). Мигающее значение может быть изменено с помощью кнопки [Tare].

Вход в меню настройки

Нажмите и удерживайте  , чтобы войти в режим настройки.



Выполнен вход в режим Старшего оператора. Через 2 минуты весы вернуться в стандартный режим взвешивания. Подтвердите ввод пароля, нажав кнопку ввода.

Пароль старшего оператора:   .

Пароль администратора:    .

Режим старшего оператора: настройка только функций блока F1. Режим администратора: настройка всех функций.

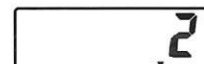
Блоки настройки

F1 – Тарирование

F1.1 – Предел взвешивания и Приращение нагрузки



F1.1.1 – Единицы измерения Выбор: - kg [кг] (по умолчанию)
- lb [фт]



F1.1.2 – Предел взвешивания
Выбор: 3...4,000 (2,000 по умолчанию) F1.1.3 -
Приращение

F1.2 – Тарирование

F1.2.1 – Тарирование

1) Нажмите кнопку ввода.

2) На дисплее появится сообщение E-Scl (Без груза).

Подтвердите, нажав кнопку
ввода.



3) Начнется отсчет от 10 до 0 для фиксации нуля.

4) На дисплее появится сообщение Add
Load (Установите груз).




5) Нажмите кнопку ввода.

6) Величина может быть изменена с помощью кнопки [Tare/Clear]Тара/Сброс или [Zero] Обнуление.

7) Установите груз на вилы и нажмите кнопку ввода.

8) Начнется отсчет от 10 до 0. При возникновении ошибки, через 30 сек. будет выполнен выход из режима тарирования, а на дисплее отобразится код ошибки. Вернитесь к первому этапу тарирования с помощью кнопки ввода.

9) Если тарирование выполнено нормально, на дисплее на 2 сек. появится сообщение Done (Выполнено) .

10) Подтвердите выполнение, нажав кнопку ввода.

Режим старшего оператора: переход к функциям блока F7. Режим администратора: переход к функциям блока F2.

F2 – Параметры

F2.1 – Подтверждение соответствия

F2

Выбор: - No, не подтверждено (настройки по умолчанию)

no

- OIML (МОЗМ международная организация законодательной метрологии)

OIML

- NTEP (Национальная программа оценки средств измерений США)

NTEP

F2.2 – GEO

Выбор: 0...31 (16 по умолчанию)

F2.3 – Обнуление

F2.3.1 – Auto Zero Maintenance (Автоматическая поддержка нуля)

0.5 d

Выбор: off, 0.5d, 1d, 3d (0.5d по умолчанию)

F2.3.2 – Power up Zero (Обнуление при включении) (на основании 'Cal Zero' калибровки нуля)

Выбор: off, 2%, 10%, 20% (10% по умолчанию)

F2.3.3 – Pushbutton Zero (Обнуление при вводе данных) (на основании 'Cal Zero' калибровки нуля)

Выбор: off, 2%, 10%, 20% (10% по умолчанию)

F2.4 – Тара

F2.4.1 – Auto Tare (автоматическое определение веса тары) Выбор: On/Off (вкл/выкл) (Off по умолчанию)

F2.4.2 – Auto Clear Tare (автоматическая скидка на вес тары) Выбор: On/Off (вкл/выкл) (Off по умолчанию)

F2.4.3 – Tare Interlock (Блокировка функции Тары) Выбор: On/Off (вкл/выкл) (Off по умолчанию)

F2.4.4 – Auto Tare Threshold (Предел автоматического определения веса тары) (только, если включена функция по п. F2.4.1).

Выбор: 0...FS (0 по умолчанию).

F2.4.5 – Auto Tare reset threshold (Предел сброса автоматического определения веса тары) (только, если включена функция по п. F2.4.1). Выбор: 0...FS (0 по умолчанию).

F2.5 – Фильтр

F2.5.1 – Фильтрация

- Выбор: - Low (низк. уровень)
- Mid (средний уровень) (по умолчанию)
- High (высокий уровень)

Lo

Mid

Hi

F2.5.2 – Диапазон перемещения Выбор: 0.5d
(по умолчанию), 1d, 3d

F2.10 – Сброс

Метрологические параметры измерений, параметры устройства
и GEO не сбрасываются.

F4 - Дисплей

F4.1 – Дисплей

F4.1.1 – Подсветка

Выбор: On/Off (вкл/выкл) (Off по умолчанию)

F4.1.2 – Продолжительность подсветки Активно, если
включена функция по п. F4.1.1.

Выбор: 0...99 сек (5 по умолчанию) (0=подсветка не
выключается)

Если подсветка погасла, нажмите любую кнопку для ее
включения.

F4

F4.2 – Автоматическое выключение питания

F4.2.1 – Автоматическое выключение питания Выбор:
On/Off (вкл/выкл) (Off по умолчанию)

F4.2.2 – Время ожидания автоматического выключения
питания

Выбор: 1...60 мин.

F4.3 – Режим ожидания

F4.3.1 – Режим ожидания («спящий» режим) Выбор: On/Off
(вкл/выкл) (Off по умолчанию)

F4.3.2 – Время ожидания в «спящем» режиме Выбор:
30сек., 60 сек., 90 сек.

F4.10 - Сброс

F5 – Передача данных

F5.1 – Вывод на печать

- Выбор: - Print (Печать) (по умолчанию)
- Auto Print (Авт. вывод на печать)

FS

Print

APrint

F5.2 – Тип линии

F5.2.1 – Тип линии

- Выбор: - многоканальная (по умолчанию)
- одноканальная.

MULTI

SINGLE

F5.2.2 Дополнительная линия питания Выбор: 0...9 (3 по умолчанию)

F5.2.3 – Предельная величина авт. вывода на печать (если по п. F5.1 выбран автоматический вывод на печать, необходимо установить предельную величину)

Выбор: 0...FS (10d по умолчанию)

F5.2.4 - Предел сброса авт. вывода на печать (если по п. F5.1 выбран автоматический вывод на печать, необходимо установить предельную величину)
Выбор: 0...FS (10d по умолчанию)

F5.3 – Com 1

F5.3.1 – Скорость передачи данных

- Выбор: - 1200
- 2400
- 4800
- 9600 (по умолчанию)
- 19200

F5.3.2 – Разряды / Четность

- Выбор: - 7 odd (нечетн.)
7 even (четный)
8 none (никакой) (по умолчанию)

7 odd

7Even

8none

F5.3.3 – Управление потоком

Выбор: On/Off (вкл/выкл) (Off по умолчанию)

F5.3.4 – Контрольная сумма

Выбор: On/Off (вкл/выкл) (Off по умолчанию)

F5.10 – Сброс

F6 – Общие настройки

F6.1 – Панель управления

Нажмите кнопку ввода.

На дисплее появится сообщение PrESn_ (n=номер кнопки). Кнопка включения/выключения позволяет перейти к следующему функциональному блоку.

F6.2 – Дисплей

Подсветка всех секторов дисплея.

F6.3 – X10

Наибольшее разрешение дисплея (30'000d).

F6.10 – Общий сброс

Метрологические параметры измерений, параметры устройства, GEO и тарировки не сбрасываются.

2.3.6 F7 – Выход из меню настройки

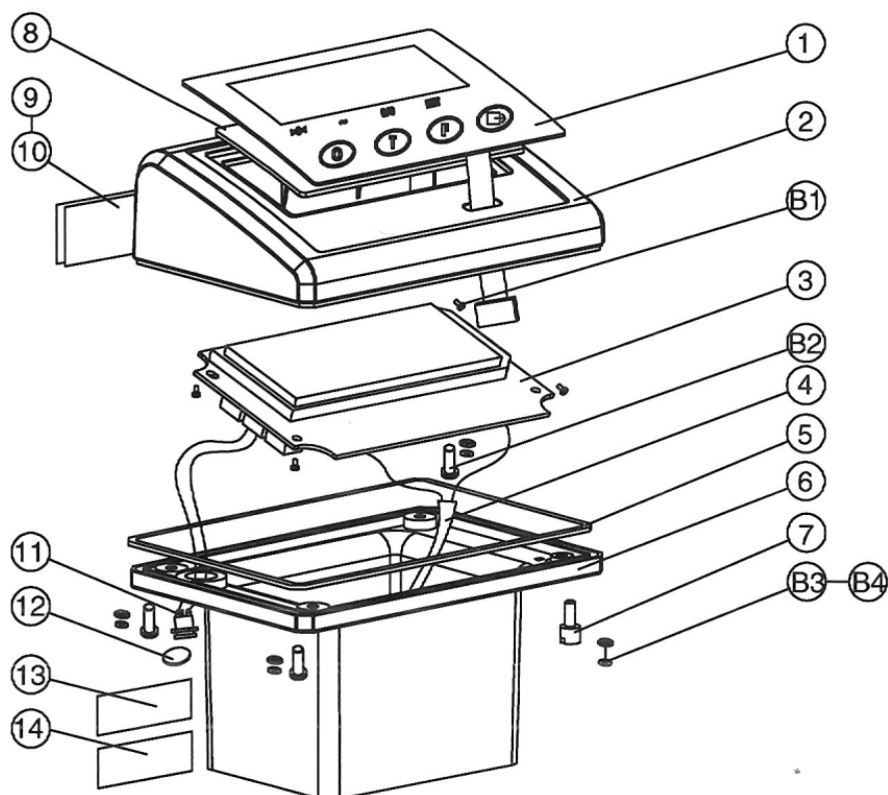
Нажмите кнопку ввода, чтобы сохранить настройки и выйти из меню.

Нажмите кнопку [Tare], чтобы отменить изменения и выйти из меню.

6.0 Каталог деталей

6.1 Сборочный чертеж

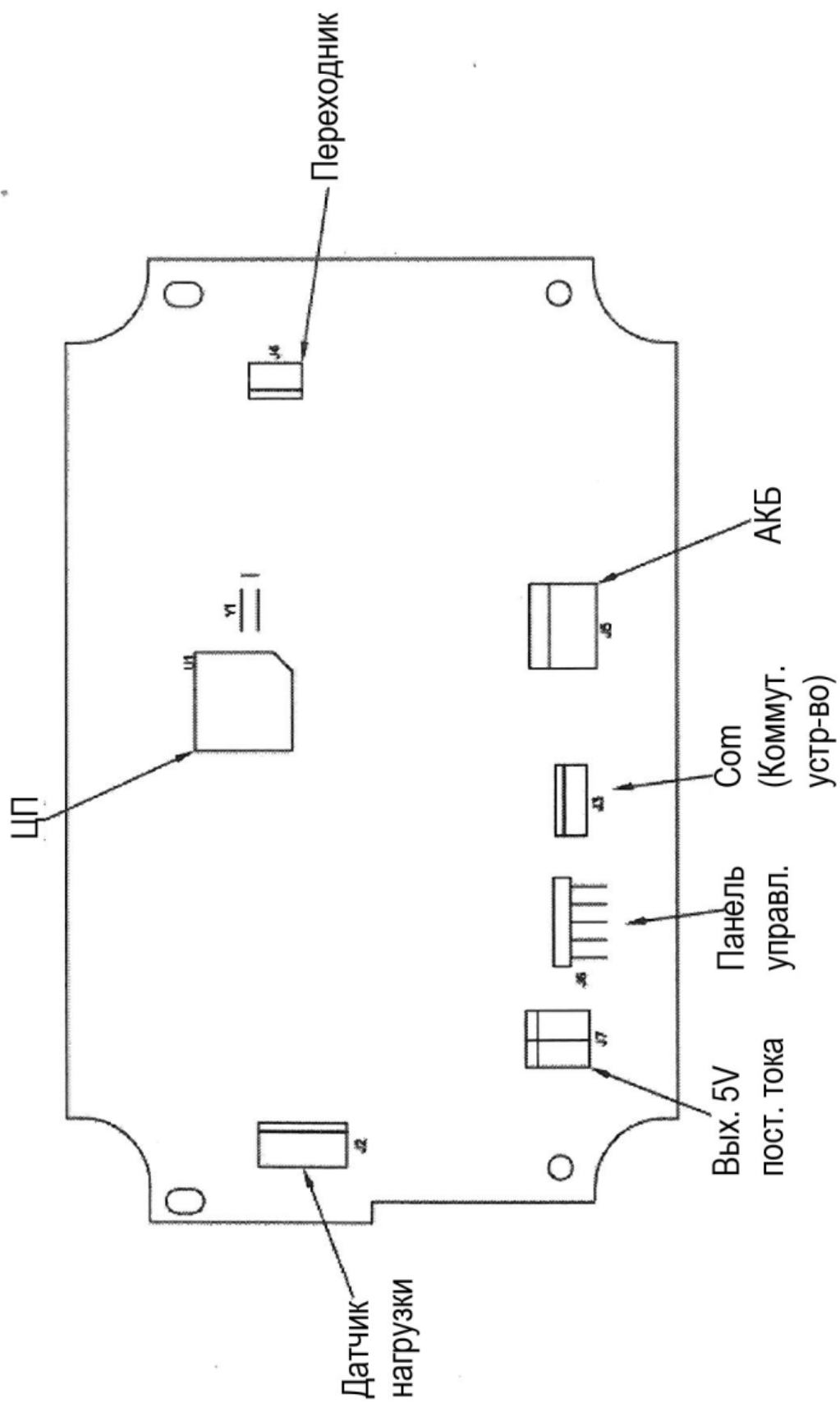
IND212-100Y



SN	BOM	Description
1	72223115	IND212 Overlay
2	72225901	IND212 front cover
3	72223103	PCB
4	72225360	Wiring Harness
5	72218570	Gasket
6	72225903	IND212 Box
7	128971	M4x18-Zn.D
8	72228198	IND212 Gasket
9	72222805	Functional Label
10	127591	Label
11	72228862	Wiring Harness
12	72230294	Seal Cover
13	143657	Electrostatic Warning Label
14	170332	Power Warning Label
B1	113259	GB845 ST3.5x9.5-Zn.D
B2	136403	SCREW M4x12-Zn.D
B3	102644	M4-Zn.D
B4	179815	3.55x1.8

序号	BOM	Description
1	72223115	IND212 Overlay
2	72225901	IND212 front cover
3	72223103	PCB
4	72218570	Gasket
5	72225360	Wiring Harness
6	72225902	IND212 Box
7	128971	M4x18-Zn.D
8	72228198	IND212
9	72222805	Functional Label
10	127591	Label
11	72228862	Wiring Harness
12	72230294	Seal Cover
13	143657	Electrostatic Warning Label
14	170332	Power Warning Label
B1	113259	GB845 ST3.5x9.5-Zn.D
B2	136403	SCREW M4x12-Zn.D
B3	102644	M4-Zn.D
B4	179815	3.55x1.8

6.2 Главная печатная плата



6.3 Сообщения об ошибках

Код ошибки	Вероятная причина	Способ устранения
{ }	Превышение максимальной нагрузки (более 9d) от максимального взвешиваемого груза.	Уменьшите нагрузку.
<—>	Ниже нулевой величины на 5d.	Установите нуль.
{ no } <_no_>	Выход из диапазона нулевой величины.	Снимите груз с вил.
--no--	Кнопка заблокирована.	Проверьте настройки.
Err 3	Ошибка проверки блока электронно-стираемого ПЗУ (EEPROM).	Сброс блока весов.
Err 35	Перемещение весов во время тарирования.	Проверка положения.
Err 6	Ошибка блока электронно-стираемого ПЗУ (EEPROM).	Замените блок.
Err 70	Слишком длительное удерживание кнопки в нажатом положении. (возможно замыкание кнопки)	Замените панель управления.