

**ИНСТРУКЦИЯ
по эксплуатации
виброрейки VSG-2.5N**



Содержание

Введение.....	3
Применение.....	3
Характеристики.....	3
Меры безопасности.....	5
Безопасность оператора при использовании двигателя внутреннего сгорания.....	5
Безопасность при обслуживании.....	6
Порядок работы.....	7
Подготовка к работе & Работа.....	7
Запуск двигателя.....	7
Остановка двигателя.....	8
Разравнивание.....	8
Транспортировка.....	9
Хранение.....	9
График обслуживания.....	10
Обслуживание двигателя.....	10
Частота вращения двигателя.....	10
Чистка.....	11
Схемы.....	12

Внимание: Перед первичным запуском, обязательно залить масло в двигатель.

ВВЕДЕНИЕ

- Для обеспечения Вашей собственной безопасности и защиты от телесных повреждений, внимательно прочитайте, поймите и следуйте инструкциям по технике безопасности приведёнными в этом руководстве.
- Пожалуйста, управляйте и поддерживайте свою машину в исправном состоянии в соответствии с инструкциями в этом руководстве.
- Как можно скорее заменяйте неисправные части машины.
- Всегда имейте под рукой данную Инструкцию, чтобы воспользоваться ей в любой время.
- Воспроизведение любой части данной публикации возможно только с письменного разрешения ООО «СибТоргСервис».
- Мы сохраняем за собой право на технические модификации - даже без специального должного уведомления - которые улучшают наши машины или стандарты их безопасности.

ПРИМЕНЕНИЕ

Данная модель виброрейки – это современная, высокопроизводительная машина, предназначенная, для обеспечения эффективного уплотнения поверхностей. Колебания, производимые эксцентриковым валом, одинаково передаются вдоль выравнивающей рейки и заставляют двигаться частички грунта, заполняя все свободное место на расстоянии до восьми дюймов включительно. Различные варианты длины выравнивающей рейки и переменные положения веса возбудителя допускают оптимальное уплотнение поверхностей.

ХАРАКТЕРИСТИКИ

Вес	15 кг
Двигатель	GX 35 VEKTOR
Частота вращения	6500 об/мин
Запас топлива	0.65 л
Объём масла	0.1 л
Длина рейки	2,5 м
Глубина уплотнения	120 мм
Габаритные размеры	670x460x420 мм

РАЗМЕРЫ

Модель двигателя	GX35 VEKTOR		
Тип:	S3 (стандартный)	T3 (румпельный)	TR3 (румпельный)
Класс оборудования	GCARD		
Габаритные размеры: Длина X Ширина x Высота, мм	198x234x240	198x243x242	198x243x242
Сухая масса, кг	3,33	3,52	3,52

Характеристики двигателя

Тип двигателя	4-х тактный, верхний распределительный вал, одноцилиндровый бензиновый двигатель
Рабочий объём, см ³	35,8
Диаметр цилиндра x Ход поршня, мм	39,0 x 30,0
Максимальная мощность, кВт при 7000 об/мин	1,0
Макс. вращающий момент, Н-м при 5500 об/мин	1,6
Тип масла	SAE 10W-30
Объём масла в двигателе, л.	0,1
Расход топлива, л./час при 7000 об./мин	0,71
Система охлаждения	Воздушная, с принудительной циркуляцией воздуха
Система зажигания	Транзисторная, индукторная
Направление вращения коленчатого вала	Против часовой стрелки, относительно вала
Свечи	CM5H (NGK), CMR5H (NGK)

Внимание! Запрещена эксплуатация под углом наклона более 30 градусов.

МЕРЫ БЕЗОПАСНОСТИ

1. Перед началом работы оператор должен проверить, что все устройства безопасности и контроля функционируют должным образом.
2. НИКОГДА не позволяйте никому управлять этим оборудованием без надлежащего обучения. Люди, управляющие этим оборудованием, должны быть ознакомлены с рисками и опасностями, связанными с ним.
3. НИКОГДА не касайтесь двигателя или глушителя, в то время когда двигатель работает или сразу после его остановки. Эти области становятся горячими и могут вызвать ожоги.
4. НИКОГДА не используйте эту машину в целях, для которых она не предназначена.
5. ВСЕГДА носите защитную одежду, соответствующую типу применяемого оборудования.
6. ВСЕГДА помните о движущихся частях и держите руки, ноги и свободные части одежды далеко от них.
7. ВСЕГДА управляйте машиной со всеми имеющимися исправными устройствами безопасности.

БЕЗОПАСНОСТЬ ОПЕРАТОРА, ПРИ РАБОТЕ С ДВИГАТЕЛЕМ ВНУТРЕННЕГО СГОРАНИЯ

ДВИГАТЕЛИ

Опасность! Двигатели внутреннего сгорания представляют некоторую опасность во время использования и заправки. Прочитайте и следуйте инструкциям, предупреждениям в руководстве владельца двигателя и инструкциях по технике безопасности описанным ниже. Отказ соблюдать правила и инструкции по технике безопасности может привести к тяжелой травме или смерти.

1. НЕ управляйте машиной в закрытом помещении или ограниченном пространстве, такой как глубокая траншея, если где отсутствует достаточная вентиляция. Выхлопной газ от двигателя содержит ядовитый угарный газ; воздействие угарного газа может вызвать потерю сознания и может привести к смерти.
1. НЕ курите, управляя машиной.
2. НЕ курите, дозаправляя двигатель.
3. НЕ дозаправляйте горячий или работающий двигатель.
4. НЕ дозаправляйте двигатель около открытого пламени.
5. НЕ управляйте двигателем около открытого огня.

6. ВСЕГДА наполняйте топливный бак в хорошо проветриваемом месте.
7. ВСЕГДА закрывайте крышку топливного бака после дозаправки.
8. ВСЕГДА проверяйте топливные магистрали и топливный бак на предмет утечек и трещин прежде, чем начать эксплуатировать двигатель. Не управляйте машиной, если топливные утечки присутствуют или топливные магистрали не герметичны.

БЕЗОПАСНОСТЬ ПРИ ОБСЛУЖИВАНИИ

Предупреждение! Плохо обслуженные машины могут стать угрозой безопасности! Чтобы машина работала безопасно и должным образом в течение длительного периода времени необходимо проводить периодическое обслуживание и ремонт при поломках.

1. НЕ пытайтесь ремонтировать или обслуживать машину во время работы. Вращающиеся детали могут вызвать тяжелую травму.
2. НЕ проворачивайте двигатель со снятой свечой зажигания.
3. НЕ проверяйте искру на приведенных в действие двигателях, если двигатель залило бензином, или запах бензина присутствует. Случайная искра могла зажечь пары.
4. НЕ используйте бензин или другие типы топлива или легковоспламеняющиеся растворители, чтобы очистить части, особенно в скрытых полостях. Пары топлива и растворителей могут стать взрывоопасными.
5. ВСЕГДА сохраняйте область вокруг цилиндра свободной от мусора, такого как листья, бумага, картонные коробки, и т.д. Горячий цилиндр может воспламенить мусор и появится огонь.
6. ВСЕГДА содержите в чистоте машину и предупреждающие надписи, они предоставляют важную информацию по эксплуатации и предупреждают относительно опасностей.
7. ВСЕГДА проверяйте все элементы крепления.
8. ВСЕГДА обращайтесь с рейками аккуратно. Рейки могут иметь острые края, которые могут вызвать серьезные порезы.
9. ВСЕГДА выключайте двигатель перед обслуживанием или плановым ремонтом.

ПОРЯДОК РАБОТЫ

НАЧАЛО РАБОТЫ & РАБОТА

- **ПОМНИТЕ!** Обязанность владельца сообщить информацию о безопасном использовании и правильном функционировании этой машины операторам.
- Обзор всех мер безопасности перечислен на странице 4 этого руководства.
- Оператор знакомится с эксплуатацией машины и убеждается, что все средства управления функционируют должным образом.
- Оператор знает, как **ОСТАНОВИТЬ** машину в случае чрезвычайной ситуации.
- Оператор усваивает, что руки, ноги, и одежда находятся на безопасном расстоянии от любых движущихся частей.
- **УРОВЕНЬ ТОПЛИВА.** Проверка уровня топлива в двигателе. Для получения дополнительной информации см. “Смазывание” в соответствии с “Руководством Владельцев соответствующего двигателя” или разделом Обслуживание этого руководства.
- **ВОЗДУХООЧИСТИТЕЛЬ.** Проверить, чтобы гарантировать состояние элемента в хорошем состоянии и, что он должным образом установлен.
- **ЗАПРАВКА ТОПЛИВОМ** для двигателя требуется сорт неэтилированного бензина «Регуляр-92». Используйте только свежий, чистый бензин. Бензин, содержащий воду или грязь, повредит топливную систему. Консультируйтесь с Руководством Производителя двигателя для обеспечения технических требований.
- **ТОПЛИВНЫЙ ФИЛЬТР** - Если забит или поврежден, заменить.

ЗАПУСК ДВИГАТЕЛЯ

1. Поверните выключатель двигателя в положение «ВКЛ».
2. Несколько раз нажмите на поплавков на поплавковой камере до появления топлива в прозрачной трубке.
3. При необходимости поверните рычаг дроссельной заслонки (Можно этого не делать при прогревом двигателя).
4. Несколько раз дерните веревку кикстартера, пока двигатель не запустится.
5. Если рычаг дроссельной заслонки был перемещен в начальную позицию, для прогрева постепенно перемещайте его в открытую позицию для обеспечения прогрева двигателя.
6. Позвольте двигателю прогреться в течение одной или двух минут.

ОСТАНОВКА ДВИГАТЕЛЯ

1. Переместите дроссель на минимум, чтобы перевести на холостой ход.
2. Позвольте двигателю проработать в течение одной или двух минут без нагрузки.
3. Остановите двигатель поворотом рычага.
4. Закройте топливный клапан.

Предупреждение! Всегда останавливайте двигатель перед тем, как:

1. Доливаете топливо.
2. Оставляете оборудование без контроля.
3. Перед проведением любого ремонта или регулировки машины.

Предупреждение! Никогда не управляйте Перечислением выше неработающего, когда рейка выравнивающая не будет в контакте с бетоном. Это может повредить выравнивающую рейку.

РАЗРАВНИВАНИЕ

Разравнивание может использоваться с применением или без применения форм. Ниже описано разравнивание без применения форм.

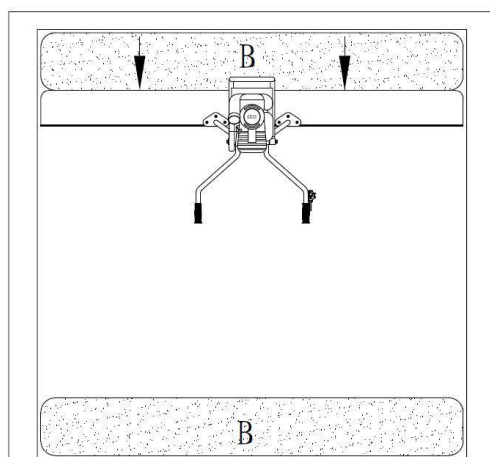
1. Предварительно подготовьте вручную квадратную площадку размерами 300-500 мм в виде увлажненной площадки (А) с желаемой толщиной, которой Вы желаете разровнять. Внешние размеры площадки не должны превышать длину используемой разравнивающей рейки.

ПРИМЕЧАНИЕ: Используйте лазерный уровень или уровни другого типа для подготовки площадки.



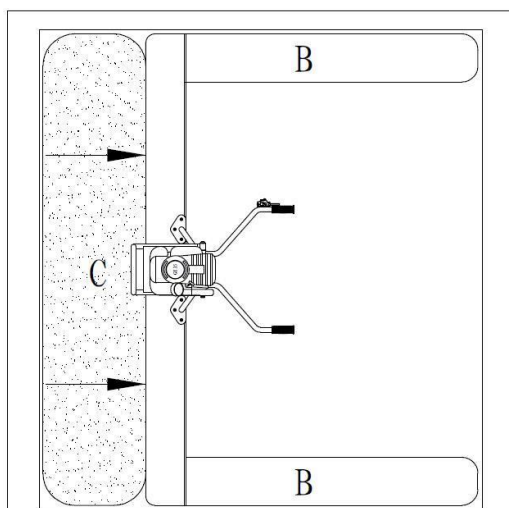
Шаг 1

2. Управляйте рейкой для разравнивания площадки, чтобы создать две параллельные полосы (В). Эти полосы должны быть шириной 300-500 мм.



Шаг 2

3. Поместите концы рейки на параллельные полосы (В) и разравнивайте бетон в направлении(С). Убедитесь, что рейка движется параллельно.



Шаг 3

ТРАНСПОРТИРОВКА

Рекомендуется транспортировать Изделие со снятой рейкой. Рейка может быть повреждена во время транспортировки если не будет демонтирована.

ХРАНЕНИЕ

Ниже приведены рекомендации для подготовки к длительному хранению.

1. Кран топлива закрыть.
2. Слейте лишний бензин из бака.
3. Дайте поработать двигателю, чтобы выработалось топливо. При этом израсходуется все топливо в карбюраторе, что исключит проблемы из-за испарения топлива.
4. Выверните свечу зажигания и вылейте 60 мл. SAE 30 или моторного масла SAE 40 в цилиндр. Медленно проверните двигатель 2 или 3 раза, чтобы распределить масло по всему цилиндру. Это поможет предотвратить ржавление во время хранения. При необходимости замените свечу зажигания.
5. Храните Изделие в вертикальном положении в прохладном, сухом, хорошо проветриваемом помещении.

ГРАФИК ОБСЛУЖИВАНИЯ

Деталь	Операция	Каждый раз	Каждые 20 часов	Каждые 100 часов	Ежегодно

Двигатель	Обратитесь к руководству оператора/изготовителя двигателя	×			
Части	Проверьте и подтяните при необходимости		×		×
Движущиеся части	Проверьте на наличие трещин и сколов		×		×

ОБСЛУЖИВАНИЕ ДВИГАТЕЛЯ

Обратитесь к руководству изготовителя двигателя для определения интервалов и объёмов обслуживания.

ЧАСТОТА ВРАЩЕНИЯ ДВИГАТЕЛЯ

Частота холостого хода двигателя не должна превышать следующие показания:

Хонда - 3500 об/мин;

Робин - 2000 об/мин.

Если скорость холостого хода больше, что сцепление может не отключиться. Изучите процедуру по регулированию частоты холостого хода в руководстве изготовителя двигателя.

ЧИСТКА

Удаляйте все остатки бетона от Изделия немедленно после каждого использования. НЕ позволяйте бетону затвердевать на рейке.

1. Используйте шланг с водой, чтобы удалять остатки бетона.
2. Удалите любые наросты с помощью твердой пластмассовой щетки.
3. Очистите рейку.
4. Запустите двигатель и работайте виброрейкой в течение приблизительно 10 секунд.
5. Заглушите двигатель.

ПРИМЕЧАНИЕ: НЕ используйте металлическую щетку, молоток или моечную машину высокого давления для удаления бетона.

СХЕМА

Рис 1. Сборочный чертёж VSG-2.5N

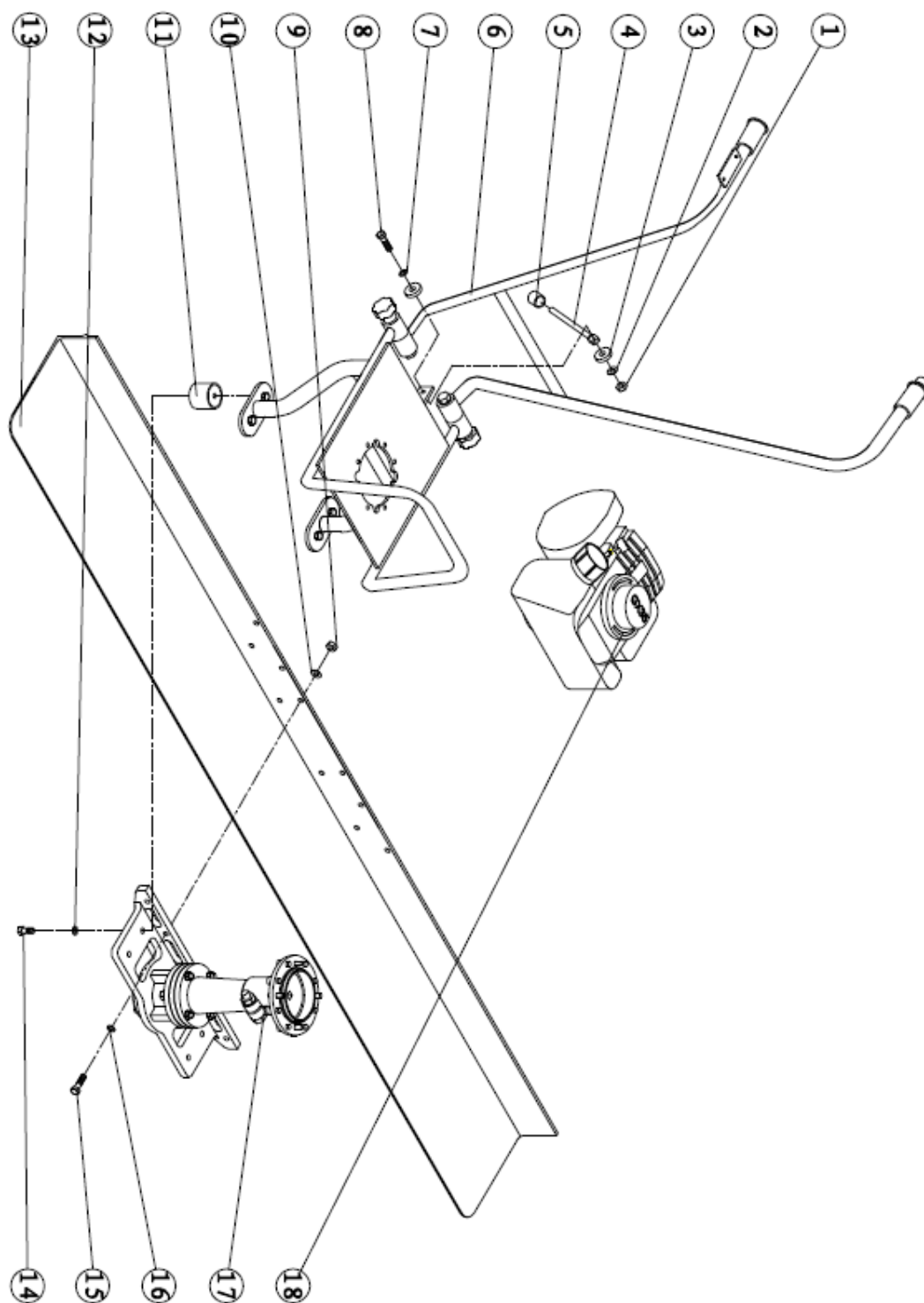


Таблица 1. Сборочный чертёж VSG-2.5N

№ п/п	Артикул	Название	Количество
1	10001	Гайка М8	1
2	10002	Шайба 8	1
3	10003	Шайба профильная	2
4	10004	Штырь	1
5	10005	Втулка	1
6	10006	Ручка управления в сборе	1
7	10007	Прокладка 8	1
8	10008	Болт М8х30	1
9	10009	Гайка М8	6
10	10010	Шайба 8	6
11	10011	Демпфер	4
12	10012	Прокладка 8	4
13	10013	Рейка выравнивающая	1
14	10014	Болт М8х20	4
15	10015	Болт М8х30	6
16	10016	Прокладка 8	6
17	10017	Вибратор	1
18	10018	Двигатель GX35 VEKTOR	1

Рис. 2 Ручка управления в сборе

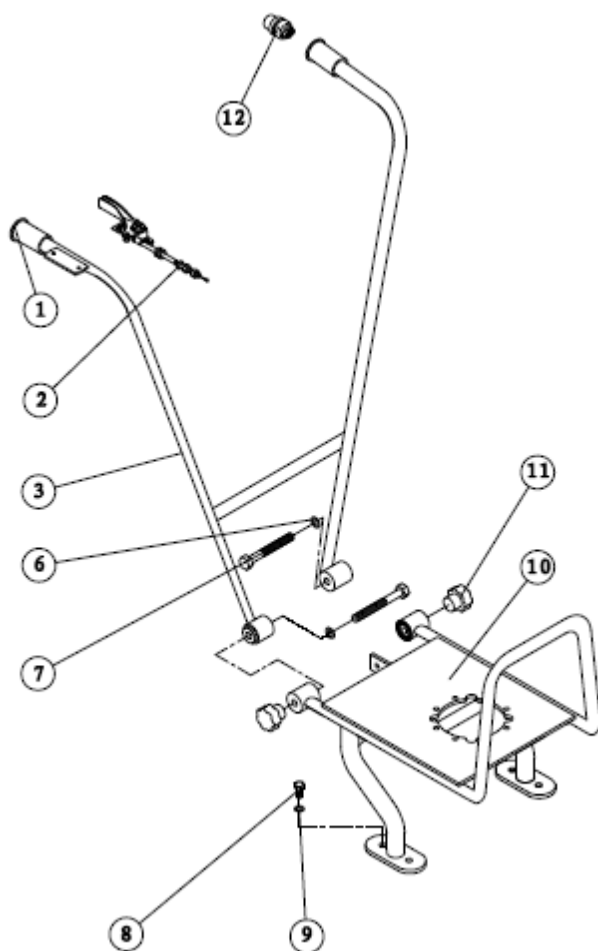


Таблица 2. Ручка управления в сборе

№ п/п	Артикул	Название	Количество
1	1000601	Ручка ф25	2
2	1000602	Рычаг управления в сборе	1
3	1000603	Ручка управления	1
6	1000604	Прокладка10	2
7	1000605	Болт М10х90	2
8	1000606	Болт М8х16	4
9	1000607	Прокладка 8	4
10	1000608	Рама монтажная двигателя	1
11	1000609	Гайка М10	2
12	1000610	Выключатель	1

Рис 3. Система управления в сборе

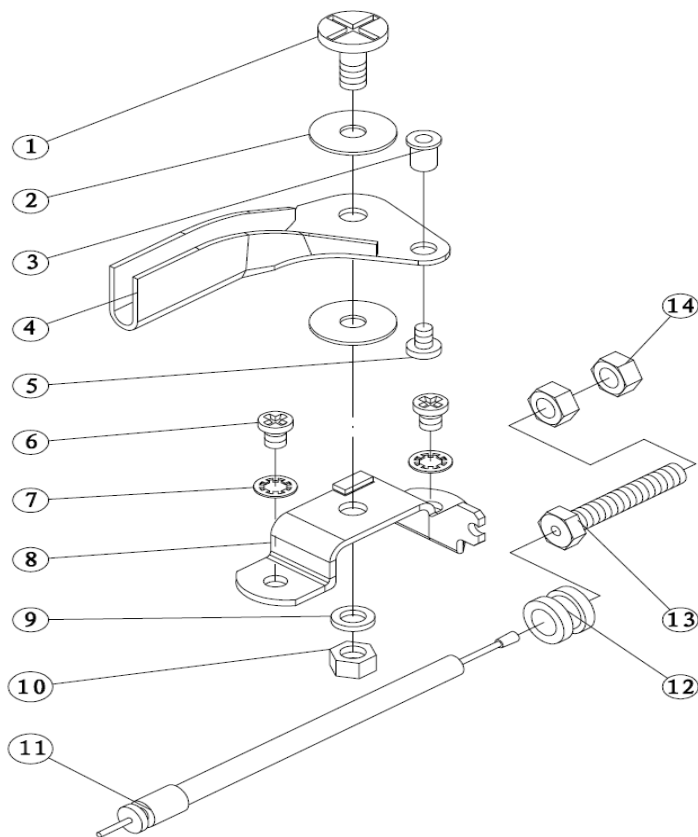


Таблица 3. Система управления в сборе

№ п/п	Артикул	Название	Количество
1	100060201	Винт М6×16	1
2	100060202	Шайба	2
3	100060203	Втулка	1
4	100060204	Рычаг	1
5	100060205	Винт М4×6	1
6	100060206	Винт М5×6	2
7	100060207	Шайба стопорная 5	2
8	100060208	Кронштейн	1
9	100060209	Прокладка 6	1
10	100060210	Гайка М6	1
11	100060211	Трос	1
12	100060212	Втулка	1
13	100060213	Болт	1
14	100060214	Гайка М6	2

Рис. 4 Вибратор в сборе

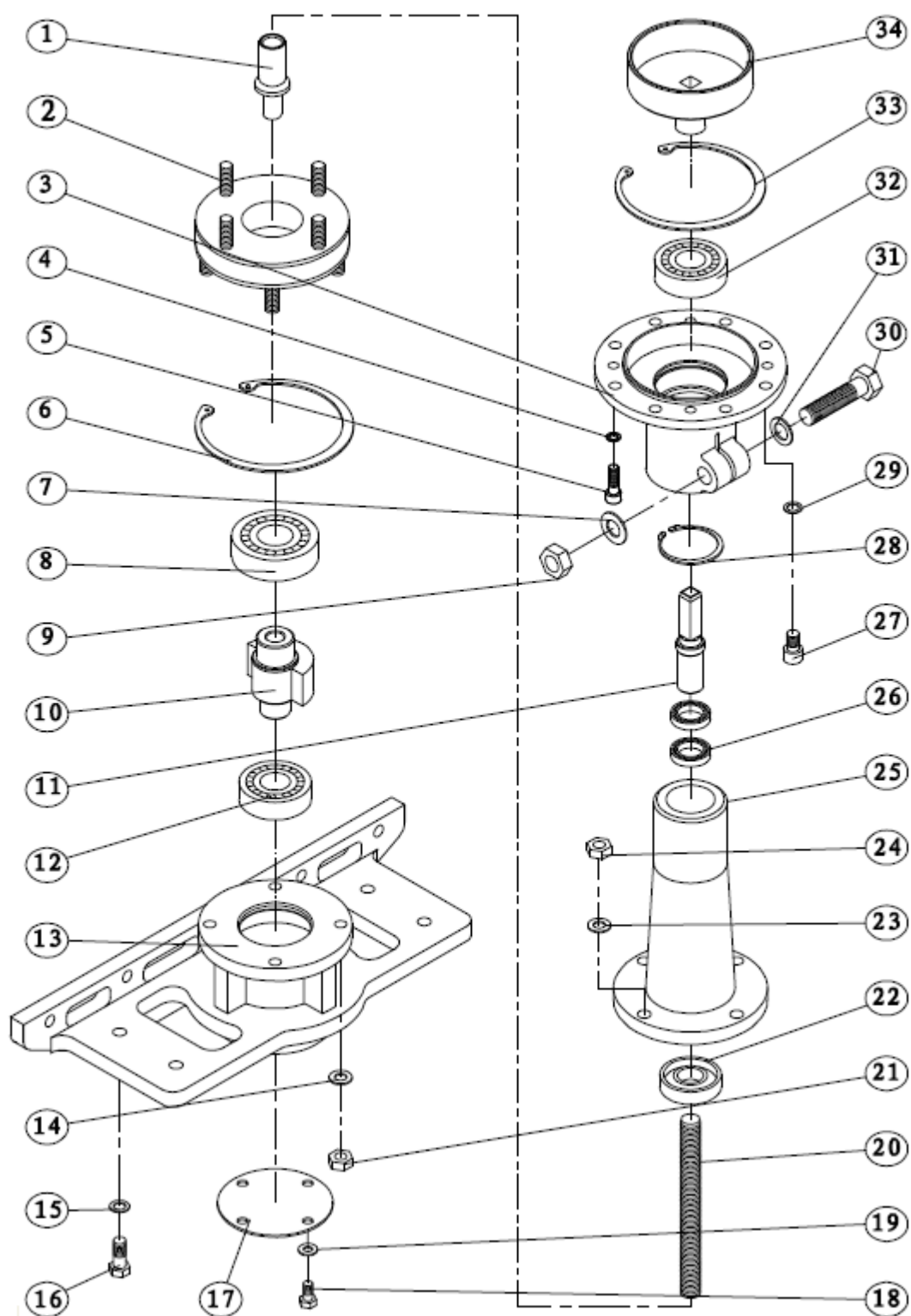


Таблица 4. Вибратор в сборе

№ п/п	Артикул	Название	Количество
1	1001701	Штифт	1
2	1001702	Кольцо резиновое	1
3	1001703	Верхняя часть	1
4	1001704	Прокладка 6	4
5	1001705	Винт 6×20	4
6	1001706	Стопорное кольцо подшипника 52	1
7	1001707	Шайба 12	1
8	1001708	Подшипник 6205-2RS	1
9	1001709	Гайка 12	1
10	1001710	Эксцентрик	1
11	1001711	Ось вала	1
12	1001712	Подшипник 6204-2RS	1
13	1001713	Основание возбуждителя	1
14	1001714	Шайба 8	4
15	1001715	Прокладка 8	4
16	1001716	Болт 8×20	4
17	1001717	Крышка	1
18	1001718	Болт 6×12	4
19	1001719	Прокладка 6	4
20	1001720	Вал	1
21	1001721	Гайка 8	4
22	1001722	Сальник 40×17×10	1
23	1001723	Шайба 8	4
24	1001724	Гайка 8	4
25	1001725	Нижняя часть	1
26	10001726	Подшипник 1000803 17x26x5	2
27	1001727	Винт 8×16	8
28	1001728	Кольцо стопорное 20	1
29	1001729	Прокладка 8	8
30	1001730	Болт 12×55	1
31	1001731	Прокладка 12	1
32	1001732	Подшипник 6204-2RS	1
33	1001733	Кольцо стопорное 47	1
34	1001734	Чашка	1

ГАРАНТИЙНЫЙ ТАЛОН

№ _____ www.vektortool.com

Наименование изделия и
модель _____

Серийный номер _____

Дата _____ Подпись
продажи _____ продавца _____

Гарант: ООО СибТоргСервис»

E-mail сервисной службы: _____ М.П.

servicensk@dalicompressor.ru

Тел.: (383) 383-08-78

630040, г. Новосибирск, ул. Кубовая, 38

1. УСЛОВИЯ ГАРАНТИИ:

1.1 Гарантийные обязательства распространяются только на неисправности, выявленные в течение гарантийного срока и обусловленные производственными факторами.

1.2 Гарантийные обязательства имеют силу при наличии заполненного гарантийного талона. Гарантийный срок исчисляется от даты продажи техники, которая фиксируется в гарантийном талоне.

1.3 Гарантия покрывает стоимость замены дефектных частей, восстановление таких частей или получение эквивалентных частей, при условии правильной эксплуатации в соответствии с Руководством по эксплуатации. Дефектной частью (изделием) считается часть (изделие), в которой обнаружен заводской брак, существовавший на момент поставки (продажи) и выявленный в процессе эксплуатации.

1.4 Гарантийные обязательства не покрывают ущерб, нанесённый другому оборудованию, работающему в сопряжении с данным изделием.

1.5 Гарантия не покрывает запасные части или изделия, повреждённые во время транспортировки, установки или самостоятельного ремонта в процессе неправильного использования, перегрузки, недостаточной смазки, в результате невыполнения или ошибочной трактовки Руководства (инструкции) по эксплуатации, которые могли стать причиной или увеличили повреждение, если была изменена настройка, если изделие использовалось в целях, для которых оно не предназначено.

1.6 Гарантийные обязательства не покрывают ущерб, вызванный действием непреодолимой силы (несчастный случай, пожар, наводнение, удар молнии и т.п.).

1.7 С момента отгрузки товара со склада продавца и перехода права собственности от

ГАРАНТИЯ НЕ РАСПРОСТРАНЯЕТСЯ:

2.1 Гарантийные обязательства не распространяются на принадлежности, расходные материалы и запасные части, вышедшие из строя вследствие нормального износа в процессе эксплуатации оборудования, такие как: приводные ремни; резиновые амортизаторы и вибрационные узлы крепления; стартер ручной, муфта центробежная, транспортировочные колёса; топливные, масляные и воздушные фильтры; свечи зажигания, трос газа; затирочные лезвия и диски, гибкие валы, диски для резки швов, чашки шлифованные, зубчатые резаки; на масла и ГСМ, а также неисправности, возникшие в результате несвоевременного устранения других, ранее обнаруженных неисправностей.

2.2 Владелец лишается права проведения бесплатного ремонта и дальнейшего гарантийного обслуживания данного изделия при наличии: механических повреждений или несанкционированного ремонта, нарушения правил эксплуатации, несвоевременного проведения работ по техническому обслуживанию узлов и механизмов изделия, повреждений, возникших в результате продолжения эксплуатации оборудования при обнаружении недостатка масла и ГСМ.

2.3 Для техники, имеющей в своём составе двигатель внутреннего сгорания, гарантийные обязательства не действуют в следующих случаях:

- отложений на клапанах, загрязнения элементов топливной системы, обнаружения следов применения некачественного или несоответствующего топлива, масла и смазок, указанных в Руководстве по эксплуатации;

- наличия задигов, трещин в трущихся парах двигателя и любых поломок, вызванных перегревом двигателя, неисправности,

продавца к покупателю, все риски связанные с транспортировкой и перемещением отгруженных товаров в гарантийные обязательства не входят.

1.8 Покупатель доставляет изделие в ремонт самостоятельно и за свой счёт, изделие должно быть в чистом виде.

повлекшие механические деформации по вине Потребителя;

- применения неоригинальных запасных частей при ремонте или обслуживании;
- любых изменения в конструкции изделия;
- повреждения узлов и/или деталей вследствие несоблюдения правил транспортировки и/или хранения.

2.4 Сервисный центр не несёт ответственности ни за какой ущерб или упущенную выгоду в результате дефекта (брака оборудования).

ГАРАНТИЙНЫЙ СРОК ЭКСПЛУАТАЦИИ:

12 календарных месяцев, начиная с момента продажи.

Товар получен в исправном состоянии, без повреждений, в полной комплектности, проверен в моём присутствии.

Претензий к качеству товара, комплектации, упаковки, внешнему виду – НЕ ИМЕЮ.

С условиями гарантийного обслуживания ознакомлен и согласен.

Подпись покупателя _____

ТАЛОН НА ГАРАНТИЙНЫЙ РЕМОНТ	ТАЛОН НА ГАРАНТИЙНЫЙ РЕМОНТ
№ _____	№ _____
Дата приёмки _____	Дата приёмки _____
Сервисный центр _____	Сервисный центр _____
Подпись клиента _____	Подпись клиента _____
Тел. и адрес клиента _____	Тел. и адрес клиента _____
_____	_____

Наименование предприятия -изготовителя:

DALIAN HAOSHEN TRADEDEVELOPMENT Co., LTD

Add: China, Room.15H, LiYuanMansion, No.16 MingzeSt.Dalian.

Zip Code: 116001, Tel: +86 411 82816782/85; FAX: +86 411 82816783,

E-mail: 51201697@163.com ; comjmingnet@163.com

