

Грузовые домкраты с пружинным возвратом штока ДГН

Руководство по эксплуатации

2.6. Если шток домкрата выдвигается и возвращается рывками, значит, в домкрате остался воздух. Повторите действия п.п. 2.3-2.5.
2.7. Установите домкрат на ровную и прочную поверхность. Домкрат готов к работе. Домкрат можно использовать как вертикально, так и горизонтально (в любом пространственном положении).
Рекомендуется периодически смазывать шток домкрата машинным маслом или антифрикционной смазкой.
!!! Будьте особенно внимательны при подъеме грузов с помощью домкратов 100т и более, т.к. из-за большого диаметра штока, они в большей степени чувствительны к непараллельности опорных поверхностей и смещенной, относительно оси, нагрузке. И, в случае перекоса груза при подъеме или опускании, есть риск повреждения штока или поршня домкрата.

3. ХРАНЕНИЕ

Условия хранения должны соответствовать условиям хранения 3 по ГОСТ 15150-69. В помещении, где хранится домкрат, не должно быть среды, вызывающей коррозию материалов.
При длительном хранении домкрата необходимо смазать его антикоррозийной смазкой.

4. ГАРАНТИЙНЫЕ ОБЯЗАТЕЛЬСТВА

- 4.1. Поставщик гарантирует надежную работу изделия в течение 12 месяцев со дня его продажи при условии соблюдения потребителем правил эксплуатации, изложенных в настоящем РЭ.
- 4.2. **Претензии принимаются только при наличии настоящего руководства по эксплуатации с отметкой о дате продажи и штампом организации-продавца.**
- 4.3. **Гарантийные обязательства не распространяются на:**
- естественный износ резинотехнических изделий.
 - изделия с механическими повреждениями, вызванными перегрузкой и неправильной эксплуатацией.
 - изделия со следами самостоятельных ремонтных работ.

Штамп магазина: Модель: _____

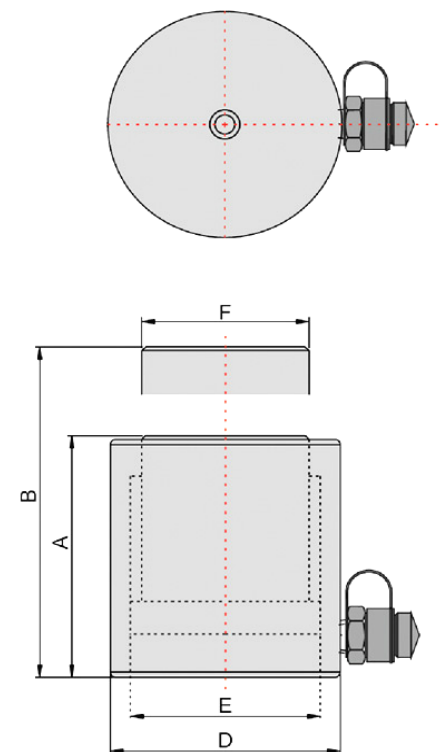
Количество: _____

Дата продажи: _____



ТЕХНИЧЕСКИЕ ХАРАКТЕРИСТИКИ

Модель	Усилие (тонн)	Ход штока (мм)	Мин. высота, А (мм)	Макс. высота, В (мм)	Диаметр цилиндра, D (мм)	Диаметр поршня, E (мм)	Площадь поршня (см ²)	Диаметр штока, F (мм)	Рабочий объем масла (л)	Вес (кг)
ДГН10-50П	10	50	103	153	64	45	15,9	36	0,09	2,5
ДГН10-100П	10	100	150	250	64	45	15,9	36	0,17	4
ДГН10-150П	10	150	200	350	64	45	15,9	36	0,25	6
ДГН20-50П	20	50	105	155	84	60	28,3	45	0,16	4
ДГН20-100П	20	100	155	255	84	60	28,3	45	0,31	6
ДГН20-150П	20	150	205	355	84	60	28,3	45	0,47	8
ДГН30-50П	30	50	110	160	103	75	44,2	65	0,24	7
ДГН30-100П	30	100	160	260	103	75	44,2	65	0,47	9
ДГН30-150П	30	150	210	360	103	75	44,2	65	0,71	11
ДГН50-50П	50	50	113	163	118	95	70,8	70	0,39	8
ДГН50-100П	50	100	165	265	118	95	70,8	70	0,77	12
ДГН50-150П	50	150	215	365	118	95	70,8	70	1,16	16
ДГН100-50П	100	50	132	182	178	135	143,1	100	0,72	17
ДГН100-100П	100	100	182	282	178	135	143,1	100	1,43	25
ДГН100-150П	100	150	232	382	178	135	143,1	100	2,15	30
ДГН200-50П	200	50	156	206	230	190	283,4	135	1,5	51
ДГН200-100П	200	100	206	306	230	190	283,4	135	2,95	65
ДГН200-150П	200	150	256	406	230	190	283,4	135	4,4	77



1. НАЗНАЧЕНИЕ

Домкрат гидравлический грузовой с пружинным возвратом предназначен для подъема груза, для использования в качестве составной части прессового оборудования. В качестве привода используется ручной или электрический гидравлический насос одностороннего действия.

2. ПОДГОТОВКА К РАБОТЕ, РАБОТА

- 2.1. Подключите рукав внешнего насоса к домкрату через быстроразъемное соединение (БРС). Если разъем БРС не подходит к БРС насоса, потребуется заменить БРС на домкрате или на рукаве насоса или ввернуть рукав насоса напрямую в домкрат. Резьба в гильзе домкрата К3/8". На конической резьбе рекомендуется использовать фум-ленту (потребуется меньшее усилие при замене БРС).
- 2.2. С помощью насоса закачайте масло в гидроцилиндр. Остановите насос, когда шток домкрата полностью выдвинется.
- 2.3. Установите домкрат так, чтобы БРС было направлено вверх (для выхода воздуха).
- 2.4. Откройте перепускной винт или переключите распределитель насоса в положение "слив".
- 2.5. Поршень домкрата с помощью пружины, находящейся внутри штока, вернется в исходное положение, вытеснив в бак насоса воздух и гидравлическое масло.