

ПАСПОРТ И РУКОВОДСТВО ПОЛЬЗОВАТЕЛЯ  
ШТАБЕЛЕРА С ЭЛЕКТРОПОДЪЕМОМ  
PROLIFT SPN

# PROLIFT





## **ВНИМАНИЕ! ТРАНСПОРТИРОВКА ШТАБЕЛЕРА ПРОИЗВОДИТСЯ ТОЛЬКО В ЕГО РАБОЧЕМ ПОЛОЖЕНИИ!**

### **1. Предисловие.**

1.1. Вы приобрели штабелер с электрическим подъемом и ручным перемещением серии SPN.

Перед началом работы внимательно ознакомьтесь с инструкцией по эксплуатации и обслуживанию данного оборудования. Напоминаем Вам, что правильная эксплуатация и регулярные проверки – это залог стабильной и долгой работы оборудования.

1.2. Вся информация, содержащаяся в данном руководстве, основана на данных доступных Производителю на момент печати руководства.

Производитель оставляет за собой право вносить какие либо изменения в любое время без предварительного уведомления и без ответственности для себя.

**ВНИМАНИЕ! Производитель не несет какую-либо ответственность за поломку оборудования, если она произошла по вине владельца оборудования.**

### **2. Эксплуатация.**

2.1. Штабелеры данной серии предназначены для подъема, опускания и перемещения продукции, упакованной на поддонах любого стандарта.

2.2. Перемещение штабелера допускается по ровным полам и на короткие расстояния.

2.3. Запрещается использовать штабелер при углах наклона пола больше 1 градуса.

2.4. По окончании работ и при зарядке батареи используйте стояночный тормоз.

2.5. Штабелер имеет рукоятку, которая управляет поворотным колесом.

**ВНИМАНИЕ! Категорически запрещается перемещать штабелер, используя рукоятку управления поворотным колесом. Перемещайте штабелер за ручки, установленные на мачте.**

2.5. Устанавливайте поддон так, чтобы его центр тяжести совпадал с центром тяжести штабелера, иначе штабелер может опрокинуться.

2.6. Штабелеры поставляются с установленной аккумуляторной батареей, полностью готовой к эксплуатации.

2.7. Перед тем как приступить к работе, осмотрите штабелер на целостность основных составляющих штабелера. Какие либо механические повреждения должны отсутствовать на мачте штабелера, вилах захвата поддона, опорных консолях, гидроцилиндре, цепи подъема, колесах, роликах и защитном кожухе.

**ВНИМАНИЕ! К работе со штабелером допускаются только квалифицированные работники, прошедшие инструктаж по технике безопасности при работе с грузоподъемными машинами и механизмами, и ознакомленные с данным руководством.**

2.8. При осмотре штабелера особое внимание обратите на отсутствие каких либо масляных подтеков на самом штабелере и под ним. При наличии утечки масла немедленно сообщите об этом специалисту сервисной службы, не пытайтесь устранить неисправность сами.

**ВНИМАНИЕ! Категорически запрещается использовать штабелер с негерметичной масляной системой. Попадание воздуха в систему может привести к падению груза с высоты или выходу из строя масляного насоса.**

2.9. Штабелер укомплектован аккумуляторной батареей напряжением 12 Вольт и емкостью 120 Ампер/часов. Для зарядки батареи штабелер комплектуется выносным зарядным устройством.

### 3. Подготовка штабелера к работе.

3.1. Распакуйте штабелер.

3.2. Установите штабелер на стояночный тормоз (см. рисунок 1).



Рисунок 1.

3.3. Осмотрите штабелер на предмет отсутствия механических повреждений, которые он мог получить при транспортировке.

3.4. Проверьте комплектацию штабелера. Она состоит из:

- штабелер.....1 шт.  
- зарядное устройство.....1 шт.

3.5. Установите рукоятку управления подъемом и опусканием (см. рисунок 2).



Рисунок 2.

3.6. Вставьте ключ в замок выключателя штабелера и поверните его по часовой стрелке (см. рисунок 2).

3.7. После включения штабелера дисплей начнет показывать уровень зарядки аккумуляторной батареи.

3.8. Не нагружая штабелер, установите рукоятку управления из среднего положения в положение «подъем» и, не отпуская рукоятку, поднимите вилы вверх до их остановки, после чего установите рукоятку в положение «опускание» и опустите вилы вниз до их полной остановки (см. рисунок 2). Повторите эту операцию 3-4 раза.

3.9. Проверьте штабелер на ходу при поднятых и опущенных вилах. Колеса и ролики должны вращаться свободно и не затруднять передвижение штабелера.

3.10. После завершения подготовительных работ проверьте штабелер на отсутствие утечек масла. Если таковые присутствуют - срочно обратитесь к специалистам сервиса или в организацию Поставщика.



#### 4. Технические характеристики.

Параметр/Модель	SPN1016	SPN1516	SPN2016	SPN1020	SPN1025	SPN1030	SPN1530	SPN1533	SPN1035	SPN1535
Грузоподъемность, кг	1000	1500	2000	1000	1000	1000	1500	1500	1000	1500
Высота подъема, мм	1600	1600	1600	2000	2500	3000	3000	3300	3500	3500
Длина вил, мм	1150	1150	1150	1150	1150	1150	1150	1150	1150	1150
Ширина вил, мм	350-840	350-840	350-840	350-840	350-840	350-840	350-840	350-840	350-840	350-840
Центр тяжести, мм	600	600	600	600	600	600	600	600	600	600
Радиус разворота, мм	1350	1350	1350	1350	1350	1350	1350	1350	1350	1350
Ширина прохода с поддоном, мм	2240	2240	2240	2240	2240	2240	2240	2240	2240	2240
Двигатель подъема, В/кВт	12/1,5	12/1,5	12/1,5	12/1,5	12/1,5	12/1,5	12/1,5	12/1,5	12/1,5	12/1,5
АКБ, В/Ач	12/120	12/120	12/120	12/120	12/120	12/120	12/120	12/120	12/120	12/120
Общая длина, мм	1850	1850	1850	1850	1850	1850	1850	1850	1850	1850
Общая ширина, мм	900	900	900	900	900	900	900	900	900	900
Общая высота, мм	2077	2077	2077	1577	1827	2077	2077	2247	2327	2327
Высота с поднятой мачтой, мм	2077	2077	2077	2567	3067	3567	3567	3867	4067	4067
Тип мачты	моно	моно	моно	дуплекс	дуплекс	дуплекс	дуплекс	дуплекс	дуплекс	дуплекс
Вес, кг	315	320	325	365	374	380	395	405	405	415

Производитель оставляет за собой право вносить какие-либо изменения в конструкцию штабелера без предварительного уведомления и без ответственности для себя.

#### 5. Порядок работы.

5.1. Для работы со штабелером допускаются только квалифицированные специалисты, прошедшие обучение и инструктаж по технике безопасности при работе с подъемно-транспортными машинами и механизмами.

5.2. Перед началом работ осмотрите штабелер на предмет механических повреждений основных частей:

-захватов;

-мачты;

- опорных консолей – аутригеров;

и утечек масла.

5.3. Включите штабелер с помощью ключа и определите степень зарядки аккумуляторной батареи.

5.4. Снимите штабелер со стояночного тормоза и подведите к месту непосредственной работы.

5.5. Опустите захваты штабелера до нижнего положения, если паллета стоит на полу, или поднимите захваты до уровня паллеты, если она стоит на высоте.

5.6. Убедитесь, что вес паллеты не превышает максимальной грузоподъемности штабелера и центр тяжести не превышает установленного значения штабелера. Если центр тяжести выходит за установленные значения и выровнять его невозможно, то вес паллеты не должен превышать 2/3 максимальной грузоподъемности штабелера или его остаточной грузоподъемности.

5.7. Подведите захваты штабелера под паллету так, чтобы паллета уперлась в каретку захватов.

5.8. Поднимите паллету на высоту, при которой паллета не будет мешать движению штабелера.

5.9. Аккуратно, за ручки на мачте и используя поворотное колесо с приводом от рукоятки, подвезите паллету к месту загрузки или снимите паллету с полки стеллажа.

5.10. При загрузке паллеты на стеллаж или в кузов машины подвезите паллету перпендикулярно к полке стеллажа или кузову машины и поднимите паллету на высоту чуть выше плоскости стеллажа или кузова так, чтобы она не мешала дальнейшему продвижению штабелера.

5.11. Подайте паллету на нужную длину и опустите ее на полку стеллажа или на пол кузова автомобиля.

5.12. Приподнимите захваты штабелера так, чтобы они легко вышли из под паллеты, отведите штабелер и опустите захваты в нижнее положение.

5.13. При выгрузке паллеты со стеллажа или из кузова автомобиля не держите ее на высоте. Как только паллета выйдет за пределы стеллажа или кузова автомобиля, опустите ее на минимальную высоту, но так, чтобы паллета не мешала движению штабелера, и переместите ее в отведенное место.

5.14. Штабелер не предназначен для перемещения паллет или их сортировки. Для этого используйте гидравлические тележки.

5.15. По окончании работ отвезите штабелер в отведенное для него место, выключите его, включите стояночный тормоз и сдайте ключ ответственному лицу или руководителю.

5.16. Во время работы следите за уровнем зарядки аккумуляторной батареи. Когда батарея разрядится до критического уровня, необходимо закончить работу с использованием данного штабелера и отвести его для зарядки аккумуляторной батареи.

## **6. Зарядка аккумуляторной батареи.**

6.1. Штабелер поставляется в комплекте с аккумуляторной батареей и автономным зарядным устройством. Напряжение батареи составляет 12 Вольт, емкость в зависимости от грузоподъемности, 120 или 150 Ампер/часов. Заряжать батарею необходимо, когда ее заряд становится менее 10 Вольт. Перед зарядкой проверьте уровень электролита, если его недостаточно долейте дистиллированной воды.

6.2. Аккумуляторная батарея обслуживается и при правильной эксплуатации срок ее службы составляет от одного года до полутора лет. Перед установкой батарея заряжается на заводе – изготовителе.

6.3. Осмотр батареи производится один раз в неделю. Проверяется уровень электролита и при необходимости в отсеки батареи доливается дистиллированная вода.

6.4. Если дисплей показывает нормальный уровень зарядки, то не рекомендуется сразу ставить батарею на зарядку, а довести ее до полной разрядки и после этого зарядить.

6.5. Зарядка батареи осуществляется через стандартный разъем, который находится на рабочей платформе штабелера (см. рисунок 4).



Рисунок 4



6.6. Зарядку штабелера необходимо производить в хорошо проветриваемом помещении с температурой воздуха не ниже -10 град.С. Если в парке имеется несколько штабелеров, то помещение в обязательном порядке должно быть оборудовано приточно-вытяжной вентиляцией.

6.7. Время зарядки нормальной батареи не должно превышать 10-ти часов. После зарядки батареи разъем зарядного устройства необходимо отключить от штабелера. При включенном разъеме - питание штабелера блокируется.

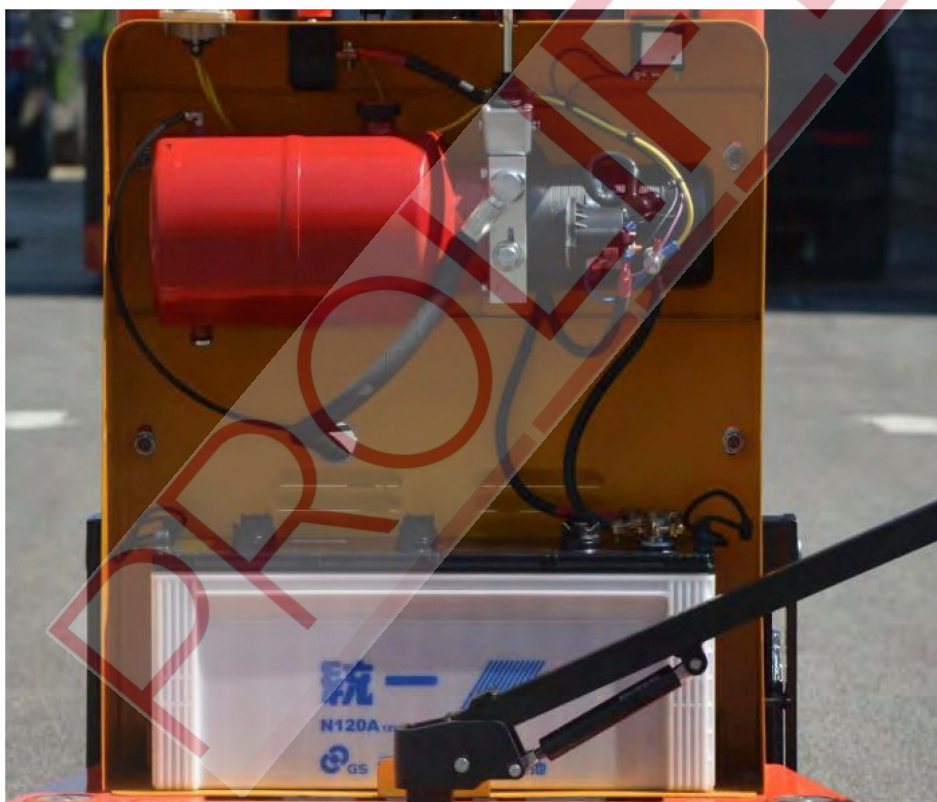
## 7. Зарядное устройство.

7.1. Зарядное устройство – стандартное, входит в комплект штабелера. Комплектация устройства:

- зарядный блок с кабелем и разъемом.....1 шт.

- сетевой кабель.....1 шт.

7.2. Питание зарядного устройства от сети переменного тока напряжением 220 Вольт и частотой 50 Гц.





**ВНИМАНИЕ! Розетка питания зарядного устройства должна быть обязательно заземлена. Сечение кабеля питания розетки должно быть не меньше сечения кабеля питания зарядного устройства.**

7.3. После завершения зарядки батареи зарядное устройство должно быть обесточено.

**8. Меры безопасности при работе со штабелером.**

8.1. Для работы на штабелере допускается только квалифицированный персонал.

8.2. Запрещается работать штабелером при низком уровне зарядки батареи.

8.3. Запрещается работать штабелером, если имеются утечки масла.

8.4. Запрещается работать штабелером на наклонных поверхностях.

8.5. Запрещается поднимать грузы, вес которых превышает максимальную грузоподъемность штабелера, либо грузоподъемность при подъеме груза на высоту - остаточную грузоподъемность.

8.6. Если груз поднят на высоту 600 мм и выше, люди (кроме оператора) должны находиться вдали от вил с грузом.

8.7. Запрещается размещать груз на одной виле штабелера. Груз должен быть размещен на двух вилах.

8.8. Если штабелер не эксплуатируется, вилы должны быть опущены.

**ВНИМАНИЕ! Категорически запрещается поднимать штабелером людей!**

8.9. Все регламентные и ремонтные работы, технические осмотры должны производиться в специально отведенных местах и только квалифицированным персоналом.





## **9. Техническое обслуживание.**

9.1. *Ежедневный осмотр* производится оператором штабелера перед началом каждой смены. В него входит:

- визуальный осмотр всех видимых основных частей на предмет механических повреждений (мачта подъемника, гидравлический цилиндр, захваты, аутригеры, защитный кожух механической части);
- визуальный осмотр колес и роликов штабелера на предмет степени износа полиуретанового покрытия, целостности обода колес, работы поворотного механизма и работы поворотного колеса;
- визуальный осмотр на наличие утечки масла из гидравлической системы. При наличии каких - либо подозрений на утечку масла – необходимо срочно сообщить об этом в службу сервиса;

9.2. *Квартальный технический осмотр* производится службой сервиса и включает в себя:

- ежедневный осмотр;
- осмотр управления штабелером;
- осмотр механической части штабелера;
- проверка уровня масла в системе;
- очистка и смазка всех трущихся частей, поворотного механизма, цепей подъема и их приводов, а также подшипников колес и роликов.

9.3. *Сезонное обслуживание* включает в себя замену масла в системе, производится службой сервиса 1 раз в 6 месяцев.

9.4. *Годовое обслуживание* производится службой сервиса и включает в себя ежедневный осмотр, квартальный осмотр, сезонный осмотр, осмотр аккумуляторной батареи, осмотр соединений шлангов высокого давления, осмотр подъемных цепей;

Применимые масла:

- лето: масло марки 46сST или аналог.
- зима: масло марки 32сST или аналог.

9.5. Замена масла производится в следующем порядке:

- захваты штабелера опустите в нижнее положение;
- отсоедините шланги высокого давления от гидроцилиндра внизу и от емкости с маслом.
- включите штабелер на подъем и проконтролируйте полный слив масла из системы;
- подсоедините шланги высокого давления к гидроцилиндру штабелера и к емкости с маслом ;
- залейте масло в емкость и начните подъем;
- по мере необходимости доливайте **масло** в гидросистему через емкость;
- сделайте несколько контрольных подъемов – опусканий и убедитесь в отсутствии воздуха в гидросистеме штабелера;

9.6. При выходе из строя аккумуляторной батареи - она подвергается замене и утилизации. Срок службы аккумуляторной батареи составляет от одного года до полутора лет.

## **10. Гарантийные обязательства.**

10.1. Завод изготовитель и фирма Поставщик принимают на себя гарантийные обязательства по качественной работе изделия в соответствии с его заявленными характеристиками в течении 12 месяцев со дня передачи Покупателю.

10.2. Гарантийному ремонту подвергаются штабелеры, у которых в процессе эксплуатации, выявились скрытые заводские дефекты.

10.3. Гарантийный ремонт не производится если штабелер:

- эксплуатировался с нарушением требований настоящего Руководства пользователя.
- если штабелер не проходил плановых технических осмотров.

10.4. Гарантийные обязательства не распространяются на:

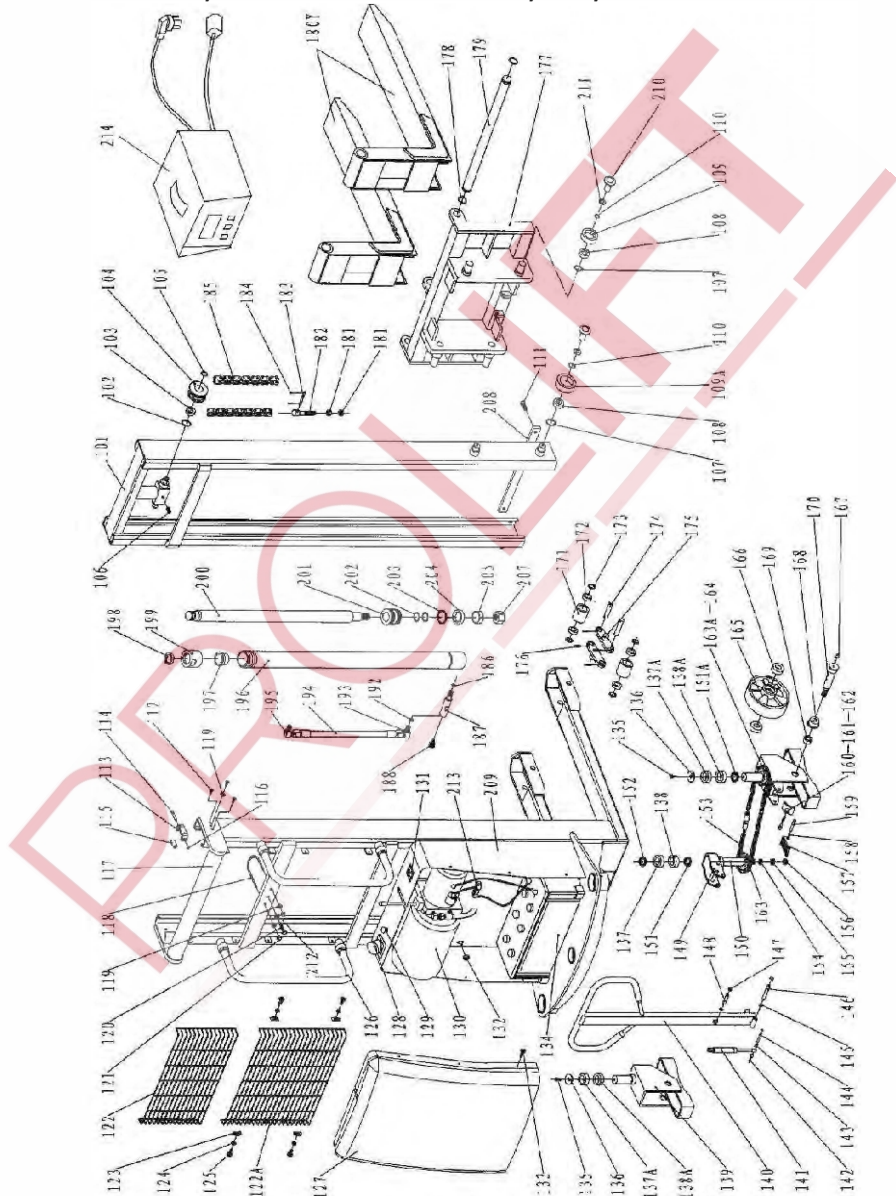
- аккумуляторную батарею;
- колеса и ролики штабелера;

10.5. Гарантийный ремонт производится на основании Гражданского Кодекса Российской Федерации для юридических лиц и на основании закона «О защите прав потребителей» для физических лиц.



**ВНИМАНИЕ!** Штабелер является изделием повышенной технической сложности. Перед ремонтом по гарантии обязательна техническая экспертиза повреждения. Экспертиза проводится представителем технической службы организации Поставщика или независимыми экспертами за счет Потребителя в рамках предусмотренных законодательством.

11. SPN1016/1516/2016/1020/1025/1030/1530/1533/1035/1535





## SPN1016/1516/2016/1020/1025/1030/1530/1533/1035/1535

№	Код	Описание	Кол-во	№	Код	Описание	Кол-во
101	D13570012	Мачта (2.5)	1	155	503020012	Прокладка	1
	D13570018	Мачта (3.0)	1	156	502040020	Гайка	1
102	504040022	Стопорное кольцо	2	157	D01640004	подлапка	1
103	349010201	Подшипник	2	158	504030004	Предохранительное кольцо	1
104	422260011	Ролик цепи	2	159	301726012	Вал	1
105	504030013	Предохранительное кольцо	2	160	D01640003	Тормоз	1
106	5010808010C0	Винт	1	161	302010116	Пружина	1
107	504040025	Предохранительное кольцо	8	162	422680028	Болт	1
108	349010119	Подшипник	8	163A	349030011	Ведущее колесо	1
109	422670037	Ролик (ф88х36)	4	163	422680046	Ведущее колесо	1
109A	422670035	Ролик (ф106х36)	4	164	422670019	Место крепления колеса	1
110	504030018	Предохранительное кольцо	8	165	30301WN054	Большое колесо	2
111	5010410020C0	Болт	2	166	349010113	Подшипник	4
112	5010408040C0	Болт	6	167	506060017	Масленка	2
113	422670020	Опора натяжного шкифа	2	168	422680037	Прижимная шайба	2
114	301726012	Шток	2	169	502040012	Стопорная гайка	2
115	422680012	Натяжной шкиф	2	170	422660031A	Ось для колеса	2
116	504030004	Предохранительное кольцо	2	171	30301WN017	Грузовой ролик	4
	D13570010	Мачта (2.5)	1	172	349010113	Подшипник	8
117	D13570016	Мачта (3.0)	1	173	503010036	Прижимная шайба	8
118	301727017	Хомут	1	174	301810037	Штифт	4
119	502030005	Гайка	4	175	333050001	Соединительная пластина	4
120	50101010040	Болт	1	176	505020088	Сальник	8
121	502990006	Гайка	2	177	D13570011	Каретка	1
122	422670027	Предохранительная сетка	1	178	504030021	Стопорное кольцо	2
122A	422670028	Предохранительная сетка	1	179	D06520013	Длинная ось	1
123	506030109	Прокладка	8	180Y	422670015	Вилы	2
124	503010058	Пружинная шайба	8	181	502030011	Гайка	4
125	5010506016C0	Болт	8	182	422680024	Болт	2
126	350230001	Ручка	2	183	505020031	Штифт	4
127	422680014	Крышка корпуса	1	184	505040010	Шпонка	8
128	30909400006	Клемма для зарядки	1	185	349030136	Цепь (1025)	2
129	30906200006	Переключатель	1		349030131	Цепь (1030)	2
130	30916400394	Гидроузел	1	186	504070041	О-кольцо	1
131	30905100004	Вольтметр	1	187	351420015	Корпус регулирующего клапана	1
132	502030005	Гайка	4	188	G110203006	Предохранительный вентиль	1
133	5010506016C0	Болт	6	192	503030008	Уплотнительная шайба	1
134	30901700002	Аккумулятор	1	193	422020186	Угольник	1
135	5010610016C0	Болт	2	194	30916400328	Лента	1
136	422570030	Чаша	2	195	422020187	Угольник	1
137A	349010121	Подшипник (6206)	2	196	G36020001	Заземляющая трубка (2.5)	1
137	349010119	Подшипник(6205)	1		G36020002	Заземляющая трубка (3.0)	1
138A	622020032	Подшипник (30206)	2	197	G07020003	Переходная втулка	1
138	349010145	Подшипник (30205)	1	198	504080020	Грязесъемник	1



139	422670019	Место крепления колеса	1	199	422680035	Заслонка	1
140	350230002	Рукоятка	1	200	351420021	Поршневой шток (2.5)	1
141	302990030	Пневматическая пружина	1	201	351420023	Поршневой шток (3.0)	1
142	504030003	Предохранительное кольцо	2	202	351420016	Поршень	1
143	422670014	Прокладка	2	203	504070071	О-кольцо	2
144	301726010	Шток	1	204	504070107	О-кольцо	1
145	504030004	Предохранительное кольцо	2	205	504010041	Сальник	1
146	301726014	Шток	1	206	422680039	Поддерживающий хомут	1
147	504030003	Предохранительное кольцо	2	207	502040024	Гайка	1
148	301726009	Шток	1	208	006520012	Поперечное ребро	1
149	D01630001	Место крепления рукоятки	1	209	422680026	Технический отсек	1
150				210	301799039	Прижимная шайба	8
151	G36040002	Прокладка	1	211	422040575	Прижимная шайба	8
151A	G36040004	Прокладка	1	212	502030005	Гайка	1
152	503010054	Прокладка	2	213	30911100010	Предохранитель	1
153	349030033	Цепь	1	214	30910100034	Зарядка	1
154	503010068	Прокладка	1				



Сведения о продаже:

Модель штабелера .....

Высота подъема .....

Грузоподъемность .....

Серийный номер .....

Название компании .....

.....

Адрес и телефон .....

.....

Дата продажи .....

PROLIFE

Ф.И.О мастера м.п. ....













Таблица сведений о ремонте:

Ч.М.Г.	Причина неисправности и при каком осмотре обнаружена	Наименование отремонтированных или замененных частей	Ф.И.О мастера	Подпись



Таблица замены масла/аккумулятора:

Ч.М.Г.	Марка масла/аккумулятора:	ФИО мастера	Подпись

**ВНИМАНИЕ! БЕЗ ПРАВИЛЬНО ЗАПОЛНЕННЫХ ТАБЛИЦ ШТАБЕЛЕР В РЕМОНТ ПО ГАРАНТИИ НЕ ПРИНИМАЕТСЯ!**

PROLIFET