
ОКРАСОЧНЫЙ АППАРАТ ВЫСОКОГО ДАВЛЕНИЯ



ПАСПОРТ ИЗДЕЛИЯ



2021 г.

• Техника безопасности	3
• Комплектация окрасочного аппарата	7
• Общий вид окрасочной установки	8
• Порядок работы с окрасочным аппаратом	9
○ Подготовка к работе	10
• Окончание работы с окрасочным аппаратом	11
• Схемы	12
○ Насос окрасочного аппарата	12
○ Пистолет Высокого давления	13
○ Магистраль гидравлической системы	14
• Дефекты, возникающие при неправильной окраске	15
• Гарантийные обязательства и правила гарантийного обслуживания	17



ВНИМАНИЕ

НЕПРАВИЛЬНАЯ ЭКСПЛУАТАЦИЯ ОКРАСОЧНОГО АППАРАТА МОЖЕТ ПРИВЕСТИ К ЕГО ПОЛОМКЕ ИЛИ К ОТКАЗУ ЕГО В РАБОТЕ, А ТАКЖЕ НАНЕСТИ СЕРЬЕЗНУЮ ТРАВМУ ИЛИ УВЕЧЬЕ.

Окрасочный аппарат предназначен для использования только персоналом, прошедшим специальную подготовку по использованию и техническому обслуживанию данного оборудования. Перед эксплуатацией окрасочного аппарата внимательно ознакомьтесь со всеми инструкциями и технической документацией, поставляемой производителем.

Перед началом эксплуатации окрасочного аппарата внимательно ознакомьтесь со всеми инструкциями и технической документацией, поставляемой производителем.

Никогда не используйте окрасочный аппарат в небольших по объему замкнутых помещениях, где отсутствует надлежащая вентиляция. Во избежание возгорания или взрыва от статического напряжения не храните вблизи окрасочного аппарата легковоспламеняющиеся материалы.

Не превышайте максимальное рабочее давление узла или агрегата окрасочного аппарата, имеющего самое низкое номинальное значение.

Не касайтесь руками сопла краскораспылителя, не направляйте краскораспылитель в сторону людей. Некоторые виды Лака Красочных Материалов (**ЛКМ**) могут быть вредны для кожи, в особенности для слизистой оболочки и глаз.

Воздействие ЛКМ под высоким давлением на участок тела может привести к негативным серьезным последствиям.

Работающий персонал должен внимательно ознакомиться с правилами техники безопасности при работе с используемым ЛКМ и ознакомить с ними людей, работающих поблизости.

При попадании ЛКМ или других материалов на кожу, слизистую оболочку или глаза, следует незамедлительно принять меры, описанные в инструкции к данному ЛКМ и обратиться к врачу.

Повышенную осторожность следует проявлять при использовании металлосодержащих ЛКМ



ВНИМАНИЕ

При работе в зимнее время следите за тем, чтобы температура замерзания ЛКМ была более низкой, чем температура окружающей среды, особенно это относится к вододисперсным и вододисперсионным ЛКМ.

Храните ЛКМ только в транспортной таре, не допускайте хранения ЛКМ в расходной емкости.

Утилизируйте отходы окрасочного производства в соответствии с местными республиканскими или государственными нормами и правилами.

Не перемещайте аппарат, когда он находится под давлением.

Не перемещайте аппарат, используя для этого шланги.

Размещайте шланги таким образом, чтобы исключить их повреждение транспортными средствами, движущимися частями механизмов, воздействию температур выше $+82^{\circ}\text{C}$ или ниже -18°C .

Всегда используйте средства индивидуальной защиты, рекомендованные производителем ЛКМ.

Обязательно используйте средства защиты органов слуха при работе с окрасочным аппаратом.

Остерегайтесь попадания конечностей или одежды в движущиеся части окрасочного аппарата.

Не допускайте работу насоса окрасочного аппарата без жидкости.

Никогда не мойте окрасочный аппарат водой из шланга или моечным агрегатом высокого давления!

Попадание воды в электрическую часть окрасочного аппарата может привести к короткому замыканию.



ВНИМАНИЕ

ВЫСОКОЕ ДАВЛЕНИЕ МОЖЕТ СТАТЬ ПРИЧИНОЙ НАНЕСЕНИЯ СЕРЬЕЗНЫХ ТРАВМ И УВЕЧИЙ.

При попадании факела ЛКМ, образуемого соплом краскораспылителя, возможно проникновение ЛКМ под кожный покров или разрыв мышечных тканей.

Если произошло попадание ЛКМ под кожный покров или повреждены мышечные ткани, немедленно обратитесь к врачу. Не относитесь к нанесенной ЛКМ травме, как к порезу, т.к. в ЛКМ могут содержаться токсичные вещества.

Памятка врачам: Попадание ЛКМ под кожный покров является очень серьезной травмой. Очень важно немедленно хирургическим путем обработать поврежденный участок тела, до попадания токсичных веществ в кровеносную систему. В зависимости от характера травмы может потребоваться консультация врача-специалиста.

Движущийся с большой скоростью ЛКМ создает статическое напряжение на окрасочном аппарате. Во избежание возгорания или взрыва окрасочный аппарат, окрашиваемое изделие и расходную емкость ЛКМ необходимо заземлить. Не реже одного раза в неделю проверяйте электрическое сопротивление Рукава Высокого Давления (РВД) (если используются сочлененные рукава, то проверяется общее сопротивление всей сборки). Общее сопротивление рукава или сборки рукавов без давления не должно превышать 25 МОм. Если сопротивление рукава превышает это значение, замените рукав на исправный. Не используйте сборку рукавов длиннее 150 м.

Бережно относитесь к РВД. Незначительное на вид повреждение оболочки рукава может стать причиной разрыва рукава с негативными последствиями для здоровья человека. Никогда не наматывайте рукав на части тела при работе или его перемещении. При разрыве рукава на участке непосредственной близости к телу человека может быть нанесена травма или увечье, в т.ч. несовместимые с жизнью.

НИКОГДА НЕ ПРЕВЫШАЙТЕ РАБОЧЕЕ ДАВЛЕНИЕ, УКАЗАННОЕ НА Рукаве Высокого Давления.



ВНИМАНИЕ

ОСТЕРЕГАЙТЕСЬ ДВИЖУЩИХСЯ ЧАСТЕЙ ОКРАСОЧНОГО АППАРАТА, Т.К. ОНИ МОГУТ НАНЕСТИ ТРАВМУ ИЛИ УВЕЧЬЯ. ПРИ ЭЛЕКТРОСЕТИ ЕГО ПОРШЕНЬ И ДРУГИЕ УЗЛЫ, РАСПОЛОЖЕННЫЕ ПОД КОЖУХОМ, ПРИХОДЯТ В ДВИЖЕНИЕ.

Во время работы с РВД избегайте перегибов, волочения и порезов его оболочки. перед началом работы устраните узлы, петли или спутывание в рукавах. не допускайте соприкосновения РВД с острыми кромками, горячими поверхностями. также не допускается воздействие на РВД открытого пламени и теплового излучения.

Перед началом работы визуально проверьте РВД на наличие повреждений. При наличии каких-либо повреждений или потери герметичности, РВД необходимо заменить на исправный.

Категорически воспрещается производить любого вида ремонт РВД для восстановления его герметичности.

Не используйте химикаты или реагенты, не совместимые с нейлоном или полиуретаном, из которых изготовлены РВД.

Запрещена самостоятельная замена фитингов на РВД.



ВНИМАНИЕ

ПЕРЕД ПРОВЕДЕНИЕМ ЛЮБЫХ РАБОТ ПО РЕМОНТУ ИЛИ ТЕХНИЧЕСКОМУ ОБСЛУЖИВАНИЮ НЕОБХОДИМО ПРИДЕРЖИВАТЬСЯ СЛЕДУЮЩИХ ПРАВИЛ:

- ОТКЛЮЧИТЬ ОКРАСОЧНЫЙ АППАРАТ ОТ МАГИСТРАЛИ ЭЛЕКТРОСЕТИ;
- НЕ НАДЕВАТЬ КОЛЬЦА, ЧАСЫ, БРАСЛЕТЫ И Т.Д.
- ИСПОЛЬЗОВАТЬ СРЕДСТВА ИНДИВИДУАЛЬНОЙ ЗАЩИТЫ
- НЕ ИСПОЛЬЗОВАТЬ ДЛЯ РАБОТЫ ОТКРЫТОЕ ПЛАМЯ И ОСТРЫЕ ПРЕДМЕТЫ ДЛЯ ЧИСТКИ
- НЕ КУРИТЬ

КОМПЛЕКТАЦИЯ ОКРАСОЧНОГО АППАРАТА

Описание • Комплект поставки • Технические данные

Окрасочный аппарат состоит из пяти основных узлов:

1. Электродвигатель 220В 3.1кВт.
 2. Гидронасос.
 3. Фильтр высокого давления.
 4. Насос подающий краску.
 5. Телега.
- На телеге расположены: масляный бак, колеса, электродвигатель, гидронасос АПН, масляный фильтр.
 - Насос подающий краску состоит из впускного клапана, поршневой системы и гидромотора.
 - В поршневой системе находятся гильза, уплотнительные манжеты, поршень и выпускной клапан.
 - Фильтр высокого давления обеспечивает соединение подающего насоса краски и магистрали окрасочной линии, переключатель потоков позволяет выбрать положение между рециркуляцией и подачи краски на пистолет.
 - Масляный регулятор давления изменяет объем и рабочее давление наносимого материала.
 - Электродвигатель и гидронасос АПН соединены между собой ременной передачей.

Комплект поставки:

- Насос подающий краску на телеге с электродвигателем 1шт
- Гидронасос АПН 1шт
- Масляный фильтр 1шт
- Масло гидравлическое H32 5.5л
- Рукав окрасочный ВД $\frac{3}{8}$, 15м с пружинами (резьба $\frac{3}{8}$) 1шт
- Рукав окрасочный ВД $\frac{1}{4}$, 1м с пружинами (резьба $\frac{1}{4}$) 1шт
- Соединитель $\frac{1}{4}$ на $\frac{3}{8}$ 1шт
- Пистолет окрасочный высокого давления $\frac{7}{8}$ 1шт
- Приспособление для быстрой смены сопел $\frac{7}{8}$ 1шт
- Форсунка сопло 1шт
- Фильтр в пистолете 1шт
- Фильтр всасывающий 1шт
- Фильтр EASY OUT 1шт
- Манометр 400 бар 1шт
- Жидкость для поршня краски TSL 250мл 1шт
- Удлинитель 0,5 $\frac{7}{8}$ 1шт
- Руководство по эксплуатации 1шт

Технические данные:

- Напряжение 230В
- Мощность 3.1кВт.
- Максимальное сопло на окрасочный пистолет 0,052`
- Максимальное рабочее давление 230 бар.
- Производительность 6,5 (л/мин)
- Макс. Вязкость 50000 (mPas)
- Устройство насоса Поршневой
- Вес 80 кг
- ДхШхВ 0,8*0,66*0,92 м
- Диапазон рабочих температур от+5 до 35°C

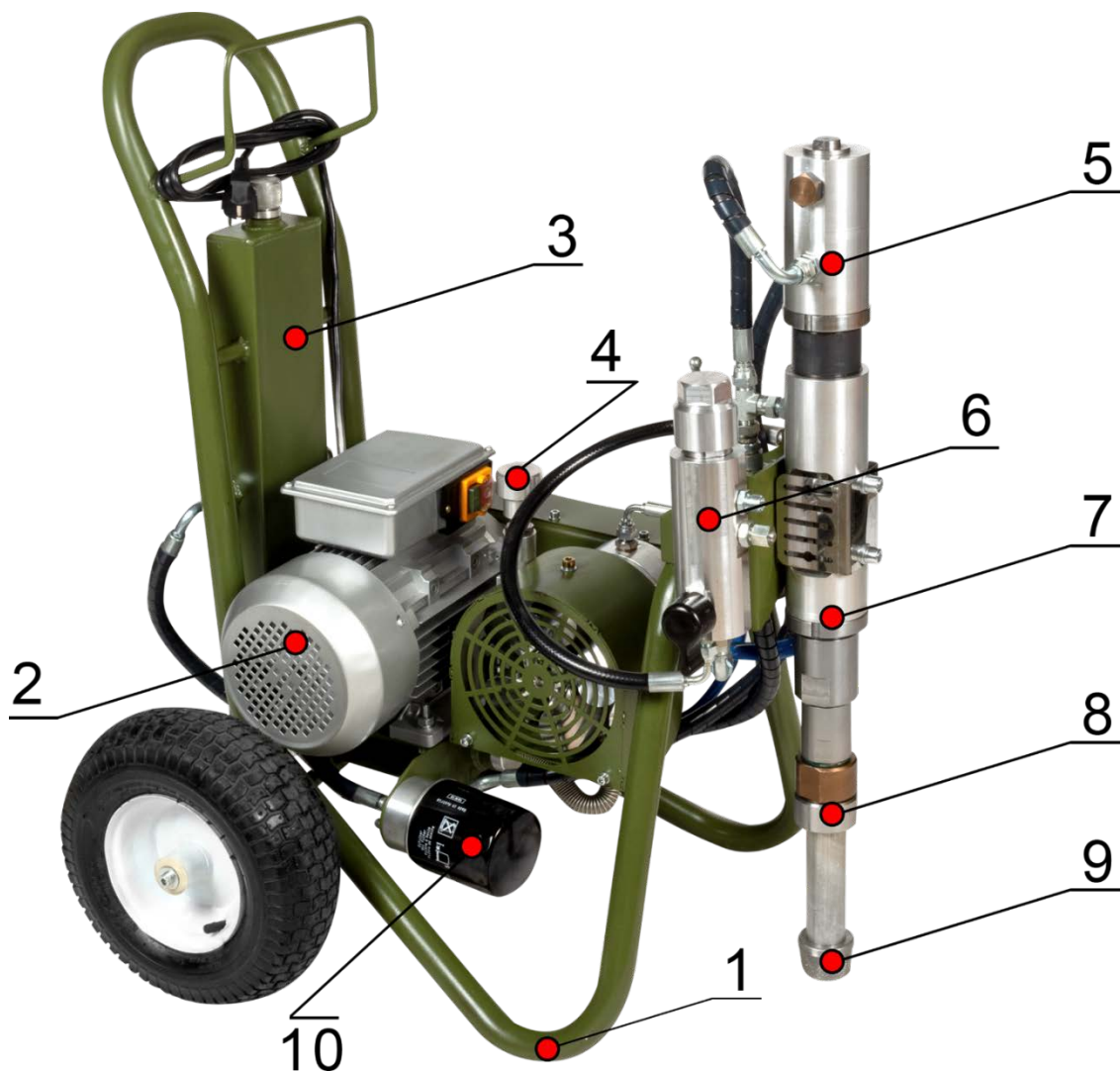


ВНИМАНИЕ

Комплект поставки и Технические данные могут быть изменены производителем в одностороннем порядке.

ОБЩИЙ ВИД ОКРАСОЧНОЙ УСТАНОВКИ

Окрасочная установка КОМАНДИР



1. Телега.
2. Электродвигатель.
3. Гидробак.
4. Регулятор давления.
5. Гидронасос поршневой.
6. Фильтр высокого давления.
7. Подающий насос.
8. Впускной клапан.
9. Всасывающий фильтр.
10. Фильтр масляный.

ПОРЯДОК РАБОТЫ С ОКРАСОЧНЫМ АППАРАТОМ

Подготовка к работе • Запуск окрасочного аппарата • Нанесение ЛКМ



ВНИМАНИЕ

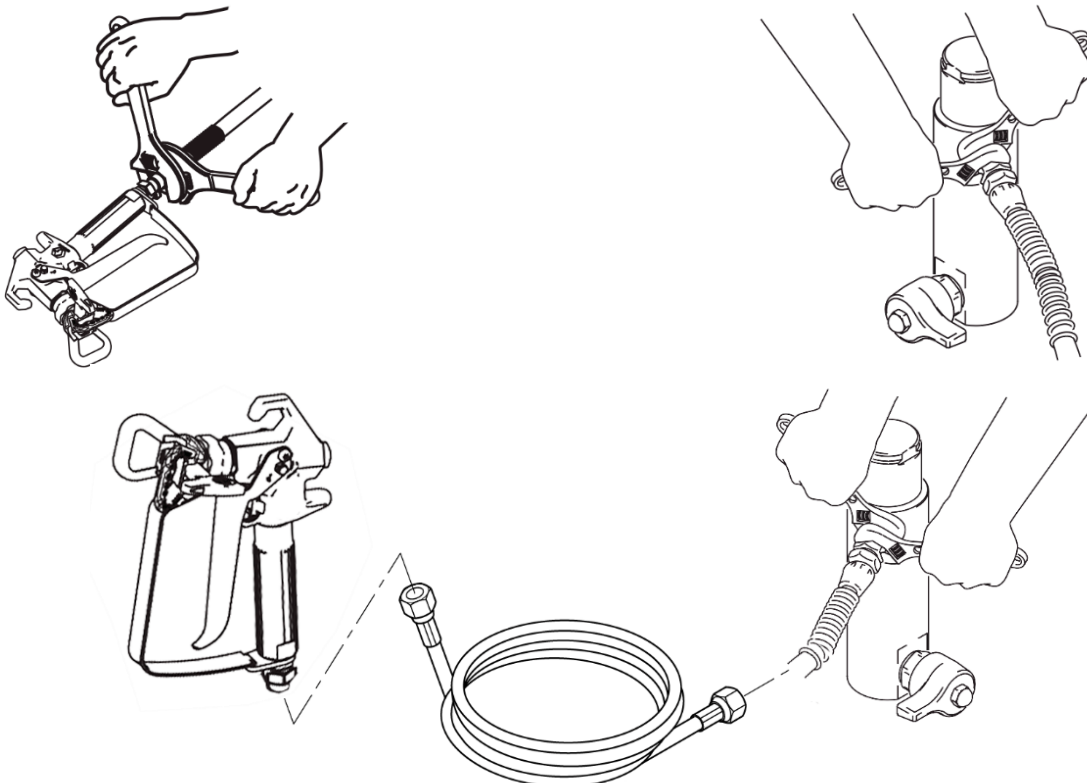
Для запуска нового окрасочного аппарата используйте воду или растворитель

Подготовка к работе:

- Для устройств с напряжением питания 220В требуется источник питания на 220В переменного тока, 50 Гц, 16А, 1 фаза.
- Удлинительный шнур - используйте кабель с неповрежденным контактом заземления. Используйте 3-проводной удлинительный шнур сечением не менее **2,5 мм²** (12 AWG).

ПРИМЕЧАНИЕ: Меньшее сечение или большая длина кабеля могут ухудшить производительность окрасочной установки

- Тщательно проверяйте шланг высокого давления перед использованием.
- Избегайте сгибов и скручиваний шланга: минимальный радиус скручивания шланга не менее 20 см.
- Не наезжайте на шланг высокого давления. Защищайте его от острых предметов и краёв.
- Никогда не тяните за шланг чтобы подкатить агрегат.
- Не перекручивайте шланг.
- Никогда не опускайте шланг в растворитель. Протирайте шланг снаружи только с помощью, смоченной в воде хлопковой материи
- Располагаете шланг таким образом, чтобы не наступать на него.
- Подсоедините к фильтру высокого давления шланг подачи краски.

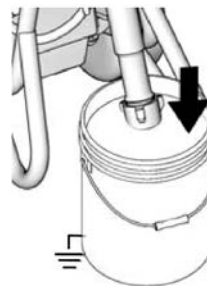


ПОРЯДОК РАБОТЫ С ОКРАСОЧНЫМ АППАРАТОМ

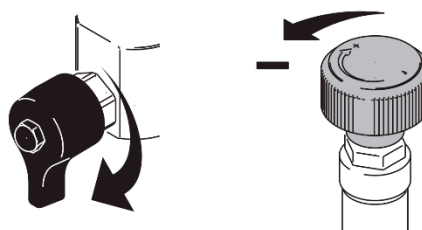
Запуск окрасочного аппарата • Нанесение ЛКМ

Запуск аппарата:

1. Поместите поршневой насос в заземленную металлическую емкость, частично наполненную жидкостью для промывки, подсоедините заземляющий провод к емкости и к точке заземления



2. Поверните обратный клапан в нижнее положение. Поверните регулятор давления против часовой стрелки до наименьшего значения давления.

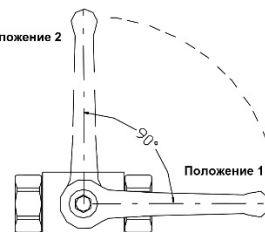


3. Установите 05.03.50.20 Кран гидравлического насоса в **ПОЛОЖЕНИЕ 2**.

4. Вставьте вилку шнура в розетку.

5. Включите электродвигатель

6. Установите 05.03.50.20 Кран гидравлического насоса в **ПОЛОЖЕНИЕ 1**.

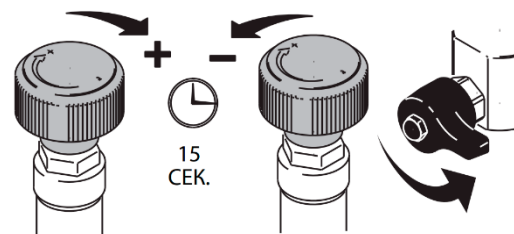


7. Увеличьте давление так, чтобы 05.03.00 Насос АПН начал работать, и жидкость циркулировала в течение 15 секунд; уменьшите давление и поверните обратный клапан в горизонтальное положение.

8. Нажмите пусковую скобу краскораспылителя или курок на руле

9. Выставьте необходимое рабочее давление, поворачивая ручку регулятора давления.

10. Приступайте к окраске.



Нанесение ЛКМ:

Окраску подготовленной поверхности следует производить, придерживаясь следующих отработанных правил:

- Держать краскопульт перпендикулярно на расстоянии около 200—300 мм от окрашиваемой поверхности; распыление ЛКМ для нанесения каждой полосы необходимо начинать вне окрашиваемого участка поверхности;
- Перемещение краскопульта необходимо осуществлять со скоростью, которая позволяет равномерно наносить ЛКМ без непрокрасов и потеков;
- Окрашивание необходимо производить полосами, точно примыкающими друг к другу, или с перекрытием 50%, чередуя нанесение вертикальных и горизонтальных полос (вдоль или поперек), до получения необходимой толщины лакокрасочного покрытия.



ВНИМАНИЕ

Если необходимо сделать перерыв в работе установите ручку регулятора давления в положение минимального давления. Поверните обратный клапан в нижнее положение. Нажмите на пусковую скобу окрасочного пистолета, проверив, не осталось ли давления в рукаве. Отключите аппарат.

ОКОНЧАНИЕ РАБОТЫ С ОКРАСОЧНЫМ АППАРАТОМ

Подготовка к хранению • Наружная очистка аппарата

Окончание работы и подготовка к хранению:

1. Установить окрасочный пистолет на предохранитель.
2. Снять сопло и приспособление для смены сопел.
3. Положить их в растворитель, соответствующий используемому ЛКМ.
4. Извлеките заборный патрубок из расходной емкости с ЛКМ, после стекания ЛКМ оботрите патрубок смоченной растворителем ветошью.
5. Снять с предохранителя спусковую скобу окрасочного пистолета и распылить оставшийся материал в открытую емкость.
6. Откройте обратный клапан, чтобы удалить остатки ЛКМ из сливного патрубка.
7. Опустите заборный и перепускной патрубки в ёмкость с растворителем.
8. Промойте аппарат растворителем как описано в пункте 4.
9. При консервации установки (например, в зимние месяцы), рекомендуется после основательной чистки обработать аппарат машинным маслом.

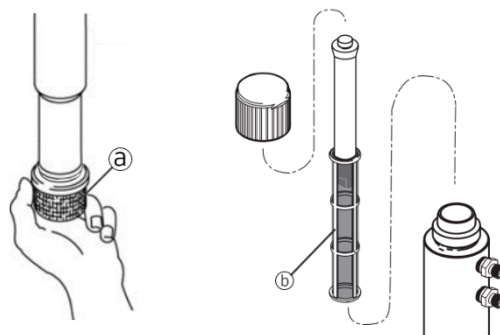
Наружная очистка аппарата:

Никогда не мойте окрасочный аппарат водой из шланга или моечным агрегатом высокого давления! Попадание воды в электрическую часть окрасочного аппарата может привести к короткому замыканию.

1. Окрасочный аппарат обесточить.
2. Мыть окрасочный аппарат ветошью, смоченной в растворителе.

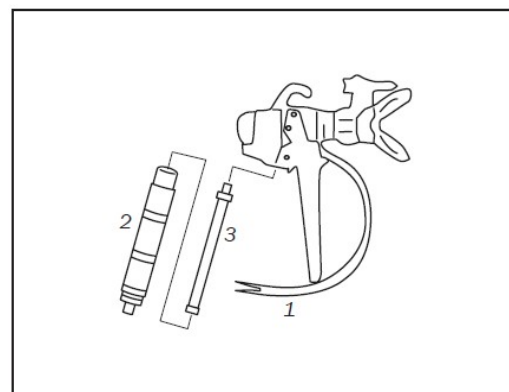
Мойка фильтров окрасочного аппарата:

1. Снимите всасывающий фильтр - (a).
2. Извлеките из корпуса фильтра высокого давления, Фильтр EASY OUT - (b)
3. Тщательно промойте фильтры в растворителе. При сильном, не поддающемся очистке, загрязнении фильтр необходимо заменить

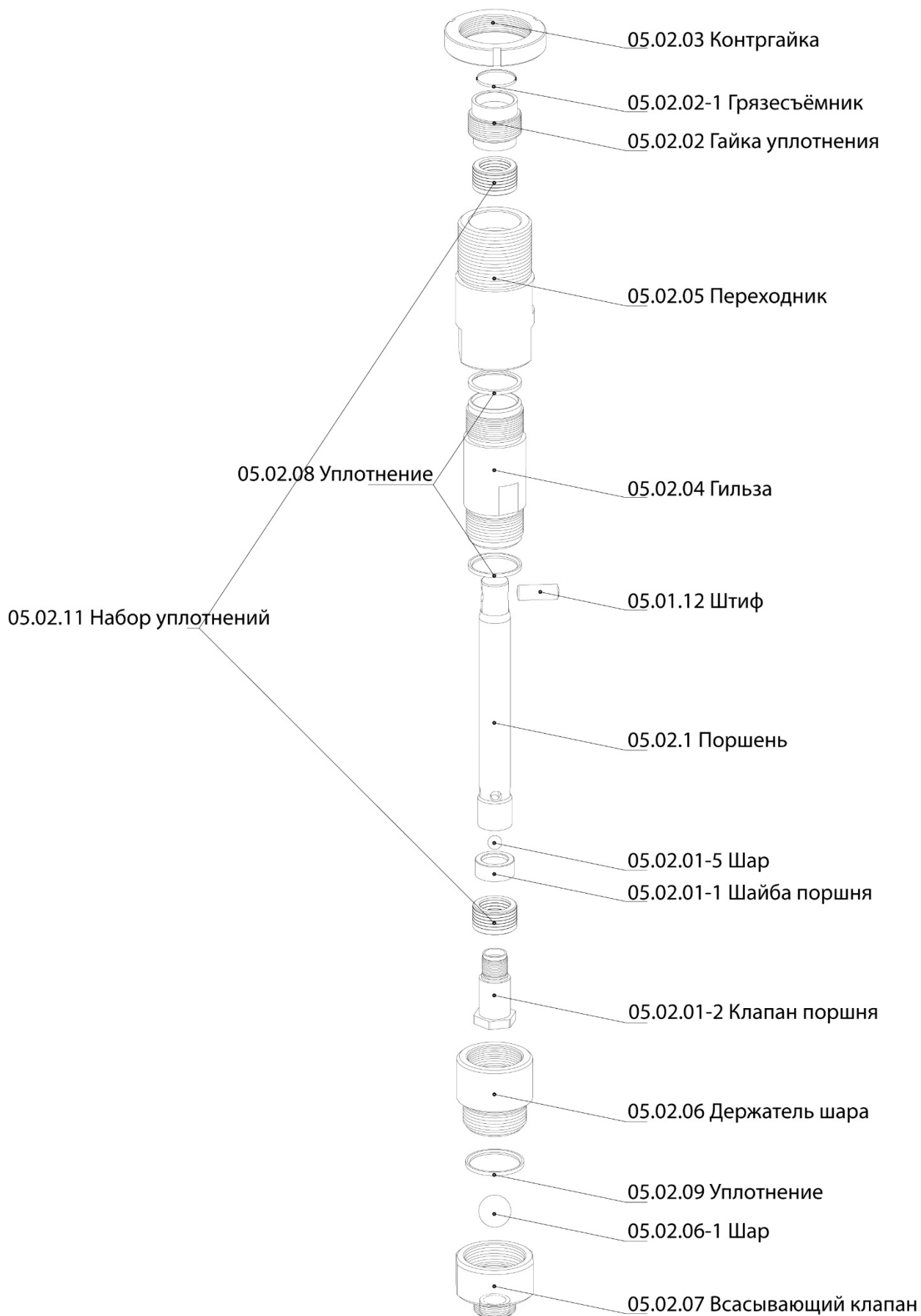


Мойка фильтра окрасочного пистолета:

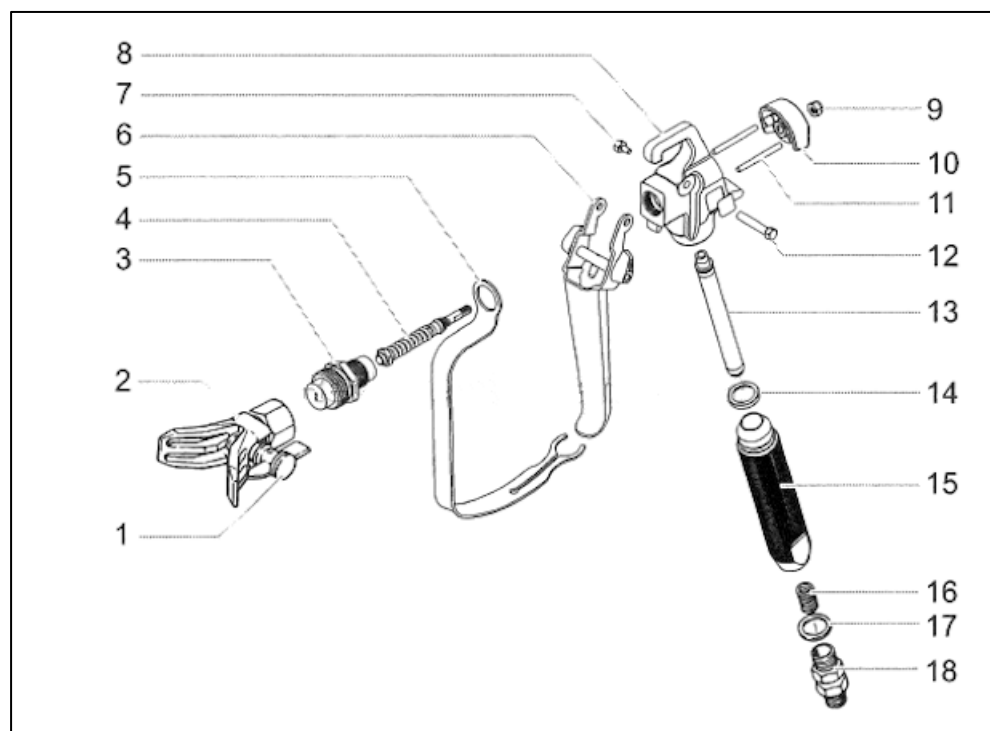
1. Отсоединить защитную дужку (1) от ручки (2) краскопульты.
2. Открутить ручку (2) краскопульты и достать фильтр (3).
3. Тщательно промойте фильтр (3) в растворителе. При сильном, не поддающемся очистке, загрязнении фильтр необходимо заменить.



Насос окрасочного аппарата

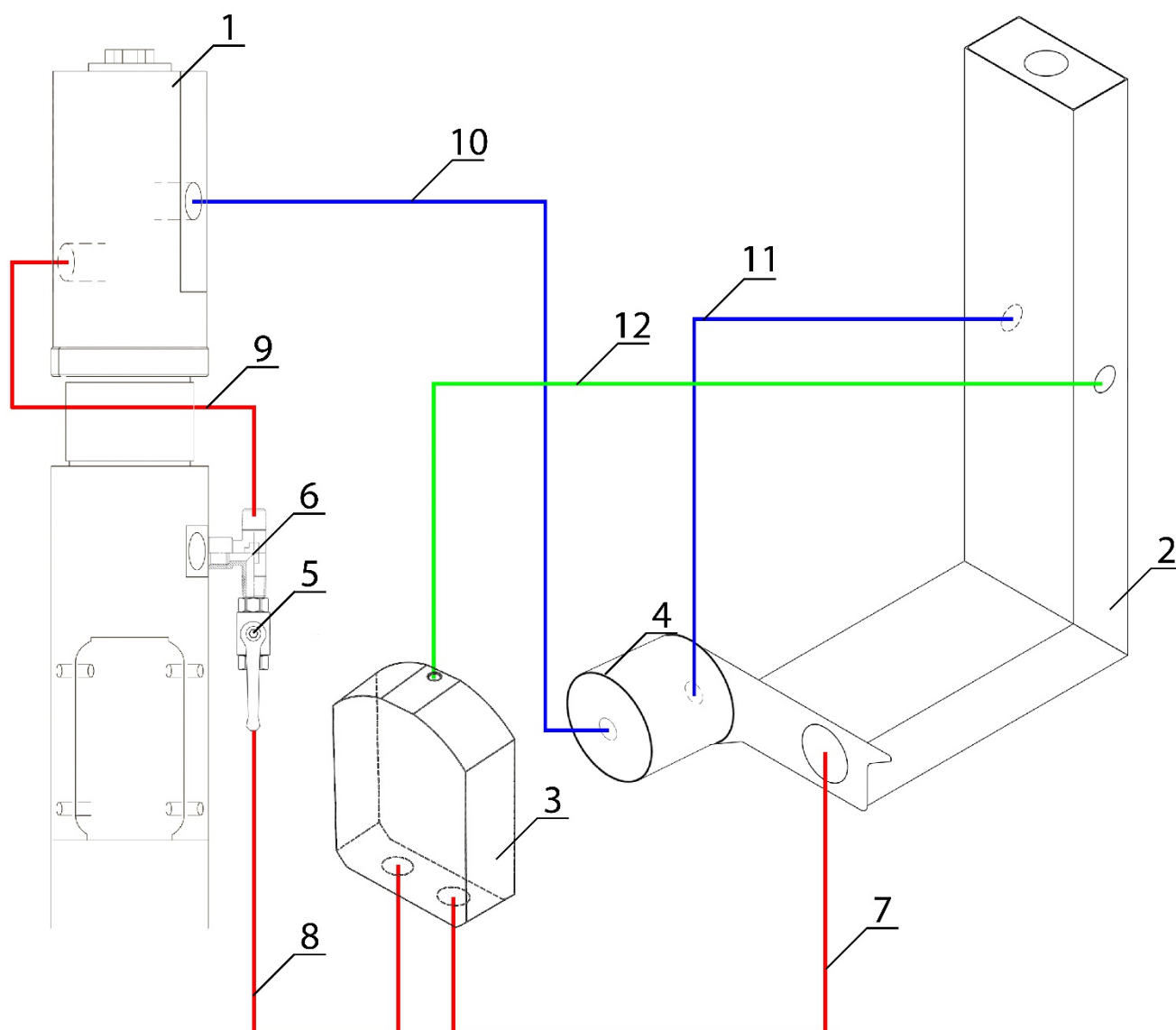


Пистолет высокого давления



1. Сопло окрасочное RN.
2. Приспособление для смены сопел.
3. Проставка в сборе с седлом (64-03).
4. Стержень клапана в сборе.
5. Рамка предохранительная.
6. Курок с предохранительным механизмом.
7. Винт.
8. Корпус.
9. Гайка М5.
10. Корпус толкателя.
11. Штифт.
12. Ось.
13. Фильтр.
14. Уплотнение ручки.
15. Ручка.
16. Пружина.
17. Уплотнение медное.
18. Шарнирное соединение.

Магистраль гидравлической системы



1. - 05.01.00 Гидронасос поршневой.
2. - 05.08.03 Гидробак – емкостью 5,5л.
3. - 05.03.00 Насос АПН.
4. - 05.03.50.14 Фильтр масляный.
5. - 05.03.50.20 Кран.
6. - 05.03.50.12 Тройник.
7. - 05.03.50.13 Шланг сифонный.
8. - 05.03.50.02 Шланг напорный.
9. - 05.03.50.03 Шланг напорный.
10. - 05.03.50.01 Шланг обратный.
11. - 05.03.50.15 Шланг обратный.
12. - 05.03.50.16 Шланг перепускной.

ДЕФЕКТЫ, ВОЗНИКАЮЩИЕ ПРИ НЕПРАВИЛЬНОЙ ОКРАСКЕ

Дефекты

Внешний вид факела и дефект покрытия	Возможная причина	Способ устранения
По краям факела сгущения в виде усов, а на окрашенной поверхности параллельные полосы.	Давление недостаточно.	Увеличить давление. Прочистить и промыть фильтры. Применить сопло с меньшим расходом. Уменьшить общую длину шлангов.
Факел сужен в центре в виде уса.	Сопло изношено. Большая вязкость лакокрасочного материала. Лакокрасочный материал не поддается распылению.	Сопло заменить. Понизить вязкость лакокрасочного материала. Применять другой способ окраски.
Факел имеет неравномерное сужение или несимметричен.	Сопло засорено. Сопло повреждено или изношено.	Сопло прочистить. Сопло заменить.
В факеле сгущения в виде "блуждающих усов", а окрашенная поверхность неоднородна.	Лакокрасочный материал имеет крупные включения мягкого наполнителя или не перемешан. В машине ость остатки старой краски.	Лакокрасочный материал профильтровать или перетереть. Расходную емкость и полости насоса, шлангов и краскораспылителя промыть растворителем.
Факел сильно пылит, в окружающем воздухе туман или нити в виде паутины.	Давление лакокрасочного материала очень большое, а расход через сопло велик для данного лакокрасочного материала. Слишком большое расстояние от пистолета до окрашиваемой поверхности. Краска не поддается распылению.	Уменьшить давление. Применить сопло с меньшим расходом. Приблизить пистолет к окрашиваемой поверхности. Применить другой способ окраски.

ДЕФЕКТЫ, ВОЗНИКАЮЩИЕ ПРИ НЕПРАВИЛЬНОЙ ОКРАСКЕ

Дефекты

Внешний вид факела и дефект покрытия	Возможная причина	Способ устранения
В процессе работы угол распыления постепенно уменьшается, отпечаток факела сужается.	Фильтры засорились.	Прочистить и промыть фильтры.
	Сетки фильтров не соответствуют расходу сопла и крупности пигмента.	Заменить сетки фильтров. При работе на водно-эмульсионных красках фильтры удалить.
В окрашенной поверхности наблюдаются "потеки" и "оплывание"	Большая толщина красочной пленки.	Увеличить скорость перемещения пистолета.
	Большая текучесть пленки.	Применить сопло с большим углом распыления факела. Применить сопло с меньшим расходом. Покрытие наносить в несколько слоев с выдержкой для подсушки. Ввести в состав тиксотропную добавку (аэросил или бентонит)
В факеле "плевки". а на сопле- потеки в виде капель.	Недостаточно давление краски.	Давление краски повысить.
	Сопло засорилось. Засорились фильтры. Разрегулирован механизм открытия клапана-пистолета.	Сопло прочистить. Фильтры прочистить.
	Износ или повреждение клапана пистолета.	Отремонтировать пистолет.

ГАРАНТИЙНЫЕ ОБЯЗАТЕЛЬСТВА И ПРАВИЛА ГАРАНТИЙНОГО ОБСЛУЖИВАНИЯ

1. Продукция Окрасочная установка КОМАНДИР именуемая далее «оборудование», имеет гарантию на отсутствие дефектов производства, препятствующих нормальной работе оборудования, в течение 12 месяцев. Гарантийный срок отсчитывается от даты приобретения оборудования, предоставленной продающей организацией, именуемой далее «продавец», в данном гарантийном обязательстве.
2. Обязанности по настоящей гарантии исполняются продавцом или уполномоченными организациями, список которых можно получить у продавца.
3. Обязанности по выполнению настоящей гарантии ограничиваются ремонтом или заменой детали, или части, дефект которой проявился в течение гарантийного периода, без оплаты со стороны покупателя, при соблюдении им правил гарантийного обслуживания. Такой ремонт или замена не служат основанием для продления гарантийного срока на оборудование.
4. Указанный выше гарантийный срок не распространяется на отдельные части или детали в случае, если в руководстве по эксплуатации, прилагаемом к оборудованию отмечено, что на данные детали или части действует особый гарантийный срок.
5. Настоящая гарантия не может быть применена к дефектам, вызванным неправильным использованием или применением не по назначению, ненадлежащим содержанием, падением или ударом, неправильным обслуживанием, повреждением от замерзания или использованием с нарушениями требований инструкции по эксплуатации.
6. Гарантия не распространяется на повреждения электродвигателя, вызванные пропаданием одной из фаз трехфазной сети.
7. В гарантийный ремонт не принимается оборудование, имеющее внешние механические повреждения.
8. Настоящая гарантия не распространяется на расходные материалы и части, срок службы которых зависит от условий эксплуатации: фильтры, рукава резиновые и высокого давления, сопла, пистолеты-распылители, уплотнения, соединение для шлангов, приспособление для смены сопел, комплекты шевронных колец насоса, клапаны аппарата, имеющие контакт с ЛКМ цилиндры и поршни получившие механические повреждения в результате присутствия абразивной составляющей в используемом материале и т.п.
9. Нормальный износ оборудования, вызванный его эксплуатацией с интенсивностью, не соответствующей указанному в инструкции по эксплуатации назначению оборудования, не является гарантийным случаем.
10. Повреждения, возникшие в результате применения приспособлений, принадлежностей или расходных материалов иных, чем предлагаются поставщиком, а также в случае внесения самовольных изменений в конструкцию оборудования или производства самостоятельного ремонта, не могут рассматриваться как гарантийный случай.
11. Доставка оборудования для проведения гарантийного ремонта, а также выезд специалиста к месту ремонта — за счет покупателя.
12. Настоящая гарантия выдается представителю организации, которая приобрела оборудование, и не может быть передана другому лицу или организации.
13. Продавец снимает с себя ответственность за возможный вред, прямо или косвенно нанесенный оборудованием людям или имуществу, в случае если это произошло в результате несоблюдения правил эксплуатации, умышленных или неосторожных действий покупателя или третьих лиц.
14. Продавец ни при каких обстоятельствах не несет ответственности за любые побочные, косвенные, особые, непрямые, штрафные или дисциплинарные виды ущерба или за потерю прибыли вследствие нарушения условий настоящей гарантии или иных обстоятельств.

Модель

Серийный номер

Название и юридический адрес продающей организации

Место печати продающей организации

Продавец (Ф.И.О., подпись)

Дата продажи

С условиями гарантии ознакомлен. Изделие на комплектность, работоспособность, отсутствие механических повреждений проверено.
Покупатель (наименование организации, Ф.И.О., подпись):