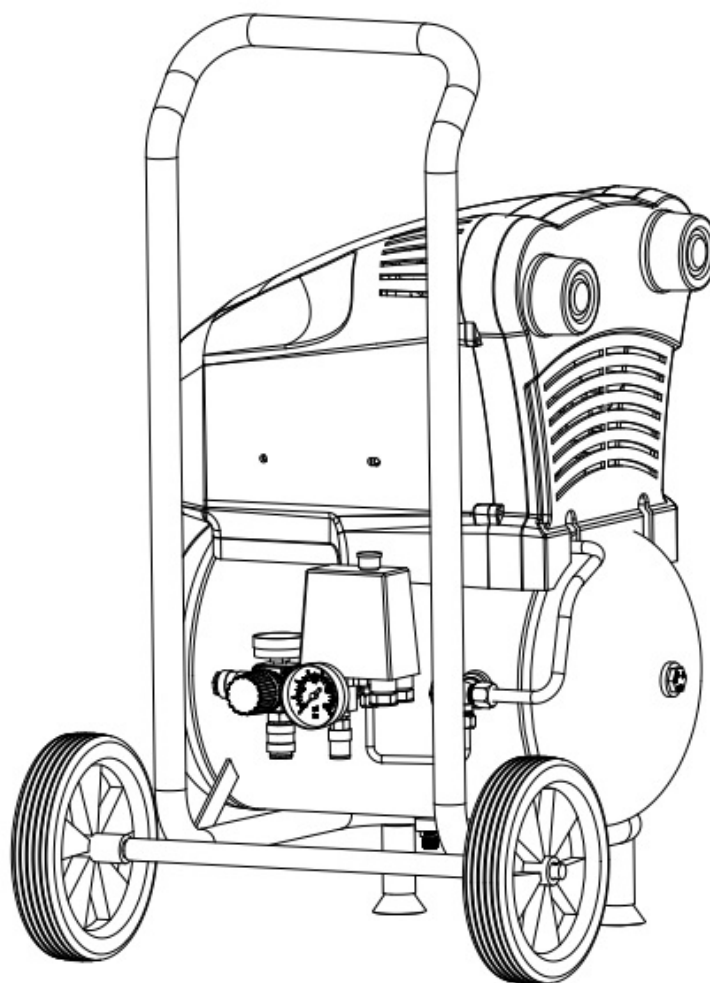




**ВОЗДУШНЫЙ КОМПРЕССОР
BORA 6, BORA 25, BORA 20, BORA 50**

ИНСТРУКЦИЯ ПО ЭКСПЛУАТАЦИИ



aurora-online.ru





Произведено по заказу Группы Компаний АВРОРА.
Производитель: XINLEI COMPRESSOR CO.,LTD.
Адрес: WENLING INDUSTRIAL ZONE, WENLING, ZHEJIANG, CHINA.

Соответствует требованиям ТР ТС 010/2011 «О безопасности машин и оборудования».



СОДЕРЖАНИЕ

ВВЕДЕНИЕ	5
ПРАВИЛА БЕЗОПАСНОСТИ	7
ОБЩИЙ ВИД И ОСНОВНЫЕ КОМПОНЕНТЫ	9
ТЕХНИЧЕСКИЕ ХАРАКТЕРИСТИКИ	12
КОМПЛЕКТАЦИЯ	14
ПОДГОТОВКА К ЗАПУСКУ	15
.....	15
ЭКСПЛУАТАЦИЯ	16
Режим работы	16
Реле давления	16
Воздушный фильтр	16
Обслуживание ресивера	17
Тепловая защита	18
Подключение инструмента	18
Рекомендации по воздушной магистрали	19
Ежедневное обслуживание	20
Периодическое техническое обслуживание	20
Транспортировка и хранение	21
НЕПОЛАДКИ И ИХ УСТРАНЕНИЕ *	22
ГАРАНТИИ ПРОИЗВОДИТЕЛЯ	23
ДЕТАЛИРОВКА VORA 6	24
ДЕТАЛИРОВКА VORA 25	26
ДЕТАЛИРОВКА VORA 20	28
ДЕТАЛИРОВКА VORA 50	30





ВВЕДЕНИЕ

Благодарим вас за выбор оборудования нашей компании!

Компрессоры AURORA уже более 10 лет поставляются на российский рынок. Мы с уверенностью можем сказать, что залогом популярности у отечественного покупателя является высокое качество нашего продукта и проверенные, честные технические характеристики. Инженерный состав и технические специалисты группы компаний АВРОРА тщательно изучают и тестируют каждый продукт на всех этапах проектирования и подготовки к серийному выпуску. Процесс изготовления компрессоров АВРОРА, в свою очередь, является производством полного цикла: из листового металла делаются заготовки ресиверов, которые поступают на роботизированные сварочные линии; заготовки моторов и поршневой группы отливаются на американском оборудовании с ЧПУ, намотка электродвигателей производится на собственных высокоточных станках – всё это позволяет контролировать процесс на 100% на каждом этапе и быть уверенным в качестве каждого продукта, выходящего с конвейера.

Каждый компрессор AURORA полностью соответствует европейским стандартам качества CE и стандартам таможенного союза ЕАС:

- Ресивер выполнен в соответствии с требованиями, предъявляемыми к сосудам сжатого воздуха
- Толщина стенки ресивера не менее 2.5мм
- Ресиверы имеют ревизионные отверстия с обеих сторон
- Шильда на ресивере имеет свой серийный номер и основные технические сведения
- Электромотор имеет значительный запас мощности
- Поршневая группа и мотор отлично сбалансированы, что не только увеличивает срок службы, но и снижает нагрузку на питающую сеть
- Заявленная производительность 100% соответствует реальным значениям

Ваши отзывы и предложения вы можете оставить на официальном сайте: aurora-online.ru или присылайте по электронной почте: info@aurora-online.ru

Видео-обзоры, тесты, сравнения и советы в выборе вы найдёте на нашем официальном видео-канале: youtube.com/AuroraOnlineChannel/

Вы также можете делиться фотографиями и впечатлениями от работы на официальной странице Вконтакте: vk.com/vk.aurora

ВНИМАНИЕ!



Перед применением внимательно ознакомьтесь с данной инструкцией.



ПРАВИЛА БЕЗОПАСНОСТИ

И ОБЩИЕ РЕКОМЕНДАЦИИ ПО РАБОТЕ С ВОЗДУШНЫМ КОМПРЕССОРОМ

Компрессор необходимо подключать к электросети, соответствующей стандартам 220-230В и обеспеченной защитой 16 А (плавкий предохранитель, АЗР и т.д.).

Использование удлинительного кабеля допустимо, если внутреннее сечение кабеля:

- не менее сечения кабеля, идущего в поставке с завода - до 5 метров удлинитель;
- более сечения кабеля, идущего в поставке с завода - более 5 метров удлинитель.

Недопустимо использование кабеля «на катушке» в нераскрученном состоянии.

Запрещена эксплуатация компрессора при пониженном или повышенном напряжении питающей сети. Это может привести к выходу его из строя.

Запрещено выдергивать кабель из сети при работающем компрессоре. Всегда необходимо отключить компрессор кнопкой «ВЫКЛ».

Поршневая группа (цилиндр, компрессорная головка), нагнетающие трубки достигают высоких температур. Будьте осторожны и помните об этом. Используйте специальную защитную одежду во избежание ожогов.

Компрессор должен работать в хорошо вентилируемом помещении при температуре не ниже +5 градусов и не выше +40 градусов.

При эксплуатации компрессора в условиях повышенной температуры окружающего воздуха производительность компрессора снижается и интенсивнее образуется конденсат в ресивере; требуется чаще сливать конденсата из ресивера.

Загрязнённый воздух, пыль, газообразования недопустимы при использовании компрессора.

При эксплуатации компрессора в условиях высокой загрязнённости окружающего воздуха, например, строительная цементная пыль, отходы деревообработки, опилки и т.д. – требуется постоянный контроль чистоты фильтрующего элемента, обеспечивающего необходимую подачу воздуха на входе в компрессор. Несоблюдение требований по эксплуатации может привести к резкому снижению ресурса и отказу от гарантийного обслуживания и ремонта компрессора.

Запрещена эксплуатация в дождь, снег, туман, а также под прямым воздействием солнечных лучей. Компрессор необходимо установить под навес, в помещении с должной вентиляцией и температурой, или установить защитный короб, обеспечивающий должные условия эксплуатации.

Работа компрессора без воздушного фильтра запрещена.

При перемещении и при транспортировке компрессора необходимо полностью спустить воздух из ресивера.



Транспортировка и перемещение осуществляется в вертикальном положении.

Не рекомендуется использовать воздушные шланги, пропускная способность которых не соответствует производительности компрессора.

Для правильной работы пневмоинструмента рекомендуется контроль давления непосредственно перед подключением инструмента.

Запрещена перенастройка предохранительного клапана!

Любое вмешательство в работу предохранительного клапана должно производиться исключительно специалистами сервисного центра.

Запрещено подвергать ресивер вибрациям.

Повышенная вибрация может привести к резкому снижению ресурса компрессора: неправильный и преждевременный износ поршневой группы; нерасчетные нагрузки на сварочные швы ресивера и их повреждение с нарушением герметичности.

КАТЕГОРИЧЕСКИ ЗАПЯЩАЕТСЯ!

- открывать, разбирать, вставлять посторонние предметы при работающем компрессоре
- направлять поток сжатого воздуха в сторону человека
- допускать детей и животных к компрессору
- использовать компрессор вблизи открытого огня
- использовать компрессор в медицинских целях без необходимой фильтрации воздуха
- ремонтировать компрессор с накаченным ресивером
- эксплуатировать компрессор с неисправной или отключенной защитой электрооборудования
- включать компрессор без защитного кожуха
- менять или регулировать предохранительный клапан, а также изменять значение максимального давления
- оставлять без присмотра компрессор, включенный в сеть

ОБЩИЙ ВИД И ОСНОВНЫЕ КОМПОНЕНТЫ

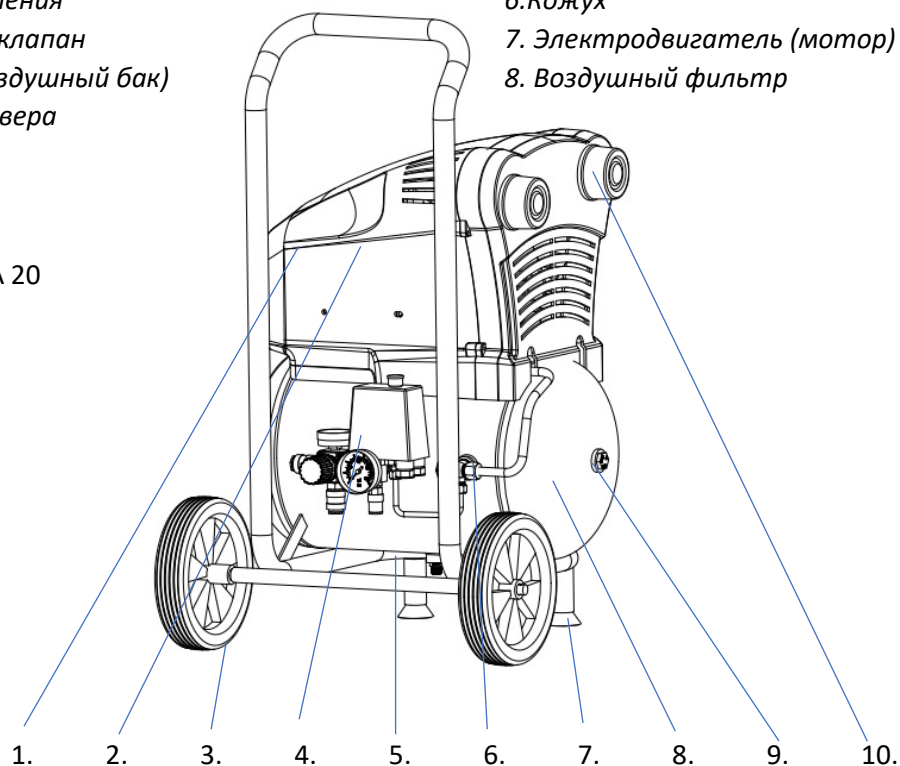
Модель BORA 6



1. Блок управления
2. Обратный клапан
3. Ресивер (воздушный бак)
4. Опоры ресивера

5. Клапан слива конденсата
6. Кожух
7. Электродвигатель (мотор)
8. Воздушный фильтр

Модель BORA 20



1. Электродвигатель (мотор)
2. Поршневая группа (компрессорная головка)
3. Опорные колеса
4. Блок управления
5. Клапан слива конденсата

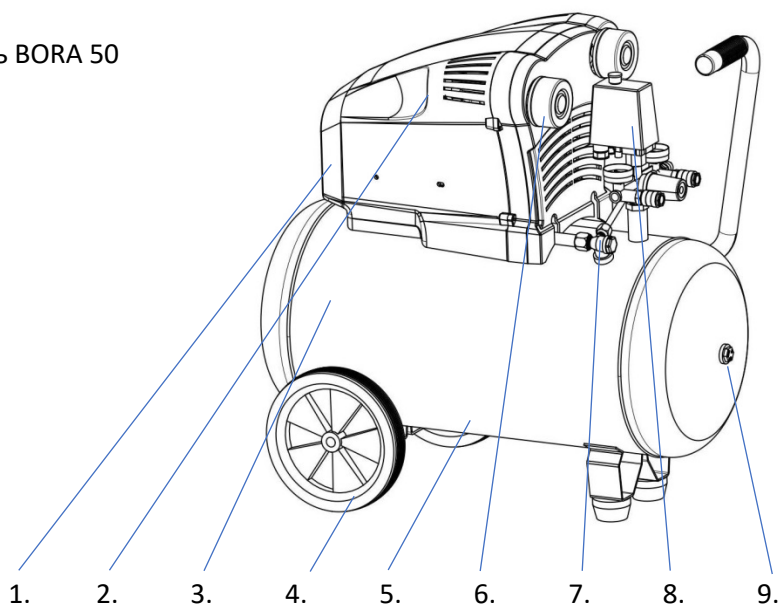
6. Обратный клапан
7. Передняя опора ресивера
8. Ресивер (воздушный бак)
9. Ревизионные отверстия ресивера
10. Воздушный фильтр

Модель BORA 25



- | | |
|----------------------------|-----------------------------------|
| 1. Блок управления | 6. Кожух |
| 2. Обратный клапан | 7. Электродвигатель (мотор) |
| 3. Ресивер (воздушный бак) | 8. Воздушный фильтр |
| 4. Опоры ресивера | 9. Ревизионные отверстия ресивера |
| 5. Клапан слива конденсата | |

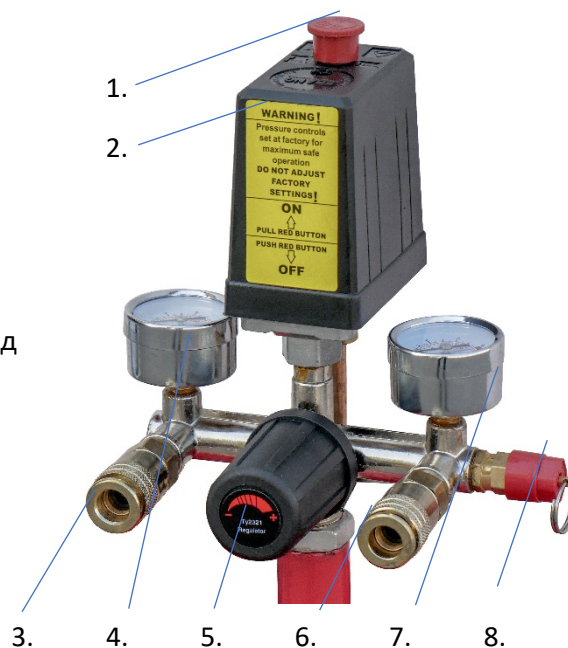
Модель BORA 50



- | | |
|--|-----------------------------------|
| 1. Электродвигатель (мотор) | 6. Воздушный фильтр |
| 2. Поршневая группа
(компрессорная головка) | 7. Обратный клапан |
| 3. Ресивер (воздушный бак) | 8. Блок управления |
| 4. Транспортные колеса | 9. Ревизионные отверстия ресивера |
| 5. Клапан слива конденсата | |

Блок управления:

- 1 Кнопка ВКЛ/ВЫКЛ
- 2 Реле давления (прессостат)
- 3 Регулируемый воздушный выход
- 4 Манометр регулируемого выхода
- 5 Регулятор давления
- 6 Прямой (нерегулируемый) воздушный выход
- 7 Манометр давления в ресивере
- 8 Спускной (предохранительный) клапан



** производитель оставляет за собой право внесения изменений. Иллюстрации являются ознакомительными. При обнаружении отличий приведенных иллюстраций и фактической поставки необходимо руководствоваться последним.*

ТЕХНИЧЕСКИЕ ХАРАКТЕРИСТИКИ

Модель	BORA 6	BORA 20
Количество ступеней сжатия	1	1
Число цилиндров поршневого блока	1	2
Теоретическая производительность (на входе), л/мин, м ³ /час	161 / 9,7	325 / 19.5
Число оборотов вала поршневого блока, об/мин	2850	2850
Максимальное давление сжатого воздуха на выходе, кг/см ² (Мпа)*	8 (0.8)	8 (0.8)
Давление при перезапуске, кг/см ² *	6.0 +/-0.5	6.0 +/-0.5
Максимальное значение потребляемого тока**	7А	12А
Напряжение / Частота питающей сети, В/Гц	230 (-15%; +10%) / 50	230 (-15%; +10%) / 50
Номинальная мощность двигателя, л.с. / кВт	1.5 / 1.1	2.45 / 1.8
Объем ресивера, л.	8	16
Размер выходного отверстия, мм	7	7
Быстросъем на выходе	1/4М	1/4М
Температура эксплуатации, °С	+5 ~ +40	+5 ~ +40
Высота над уровнем моря, не более, м	1000	1000
Габаритные размеры, мм длина x ширина x высота	500x290x570	590x460x755
Вес нетто, кг	13,5	27,5
Вес брутто, кг	16	30

Модель	BORA 25	BORA 50
Количество ступеней сжатия	1	1
Число цилиндров поршневого блока	1	2
Теоретическая производительность (на входе), л/мин, м ³ /час	201/ 12.0	325 / 19.5
Число оборотов вала поршневого блока, об/мин	2850	2850
Максимальное давление сжатого воздуха на выходе, кг/см ² (Мпа)*	8 (0.8)	8 (0.8)
Давление при перезапуске, кг/см ² *	6.0 +/-0.5	6.0 +/-0.5
Максимальное значение потребляемого тока**	12А	12А
Напряжение / Частота питающей сети, В/Гц	230 (-15%; +10%) / 50	230 (-15%; +10%) / 50
Номинальная мощность двигателя, л.с. / кВт	2 / 1,5	2,45 / 1.8
Объем ресивера, л.	24	50
Размер выходного отверстия, мм	7	7
Быстросъем на выходе	1/4М	1/4М
Температура эксплуатации, °С	+5 ~ +40	+5 ~ +40
Высота над уровнем моря, не более, м	1000	1000
Габаритные размеры, мм длина x ширина x высота	590x290x630	770x330x740
Вес нетто, кг	25	35
Вес брутто, кг	28	38

* кг/см² ≈ бар

** Максимальное значение потребляемого тока достигается при предельно допустимых нагрузках, обусловлено порогом срабатывания выносной «тепловой защиты» по силе тока в 12А. Значение зависит от величины нагнетаемого компрессором давления и параметров сети. Потребляемый ток резко растет при «просадках» питающей сети.



КОМПЛЕКТАЦИЯ

1.	Компрессор	1шт.
2.	Инструкция по эксплуатации	1шт.
3.	Воздушный фильтр	1шт. для модели; BORA 6, 25 2шт. для моделей; BORA 20. 50
4.	Передняя опора	1 комплект
5.	Транспортировочные колеса	1 комплект

** производитель оставляет за собой право внесения изменений в комплектацию. Приведенный список является ознакомительным. При обнаружении отличий приведенного списка и фактической поставки необходимо руководствоваться последним.*

Актуальная информация публикуется на сайте: aurora-online.ru

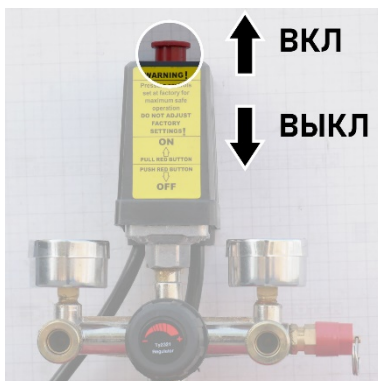
ПОДГОТОВКА К ЗАПУСКУ

Аккуратно вскройте упаковку, проверьте комплектацию, убедитесь в отсутствии повреждений.

Место для установки компрессора должно быть чистым, сухим и хорошо проветриваемым.

1. Снимите все защитные транспортировочные заглушки. На головке цилиндра снимите заглушку для воздушного фильтра;
2. Установите воздушный фильтр, где стояли заглушки.
3. Установите переднюю опору к нижней части ресивера.
4. Установите колеса в соответствующие места на нижней части ресивера.
5. Убедитесь, что кнопка вкл/выкл на реле давления находится в положении ВЫКЛ.
6. Воткните вилку в розетку. Компрессор необходимо подключать к электросети, соответствующей стандартам 220-230В.
7. Установите кнопку в позицию «ВКЛ».

Перед использованием дайте компрессору поработать 10 минут без нагрузки.



ЭКСПЛУАТАЦИЯ

Режим работы.

Режим работы любого поршневого компрессора повторно–кратковременный.

Повторно-кратковременный режим означает, что эксплуатация компрессора подразумевают работу поршневой группы компрессора по временным циклам: работа – отдых. Необходимо соблюдать продолжительность включения (ПВ) до 60%. При этом продолжительность одного цикла должна составлять от 6 до 10 мин. Продолжительная работа без остановки (более 10 мин) может привести к значительному сокращению срока службы и снятию с гарантии.

Реле давления

При необходимости отключить работающий компрессор необходимо нажать кнопку реле давления в позицию ВЫКЛ.

Внимание!

В случае если произошло экстренное прерывание электрической сети при рабочем компрессоре, перед повторным включением обязательно требуется спустить избыточное давление воздуха из выпускной трубки. Для этого нужно потянуть за кольцо спускного клапана. Для того, чтобы избежать повышенного давления в трубке, достаточно открыть клапан, потянув за кольцо в течение 2 секунд.

В нормальном рабочем режиме давление компрессора контролируется с помощью реле давления (прессостата) – это устройство, которое автоматически включает и выключает электрический двигатель компрессора. Отключение работы компрессора происходит при достижении предельного давления 8 бар и возобновление работы - при снижении давления до 6 бар.

Оператору не требуется никаких действий по настройке давления в компрессоре. Давление отрегулировано на заводе.

Использование компрессора в слабых сетях чревато поломкой электромотора. Помните: чем выше давление в компрессоре, тем больше нагрузка на электромотор, особенно при недостаточном напряжении. Максимальная нагрузка приходится на компрессор, когда накачивание давления находится на максимально допустимом уровне. Поэтому просадка напряжения ниже 15% от расчетной недопустима. Можно добавить, что нагрузка на сеть и на электромотор компрессора снижается, если снижается максимальное давление, которое качает компрессор.

Внимание!

Любое вмешательство в блок реле давления приведёт к снятию гарантийных обязательств.

Воздушный фильтр

Обязательно перед каждым использованием компрессора проверять чистоту воздушных фильтров, и при необходимости производить чистку или замену.

Чистку обслуживаемых фильтроэлементов необходимо производить путём тщательной продувки и/или промывки элемента.

Загрязненный фильтр приводит к снижению производительности компрессора. Эксплуатация компрессора при загрязнённых фильтрах, приводит к поломке компрессора и не является гарантийным случаем.

Замена фильтрующего элемента рекомендуется не реже одного раза в год или чаще, в зависимости от условий эксплуатации и загрязненности помещения, где используется компрессор.

Обслуживание ресивера

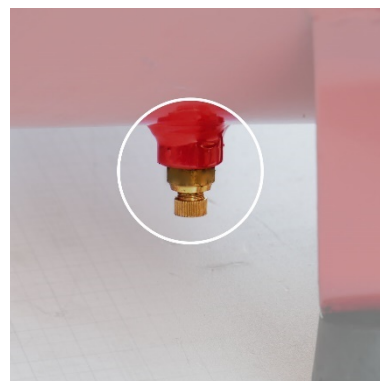
По окончании работы сливайте конденсат из ресивера.
Сливная пробка находится в нижней части ресивера.

При ухудшении качества воздушной смеси при работе в условиях высокой влажности окружающего воздуха, в условиях высокой температуры - сливайте конденсат из ресивера чаще.

Ресивер сертифицирован в соответствии с европейским стандартом CE.

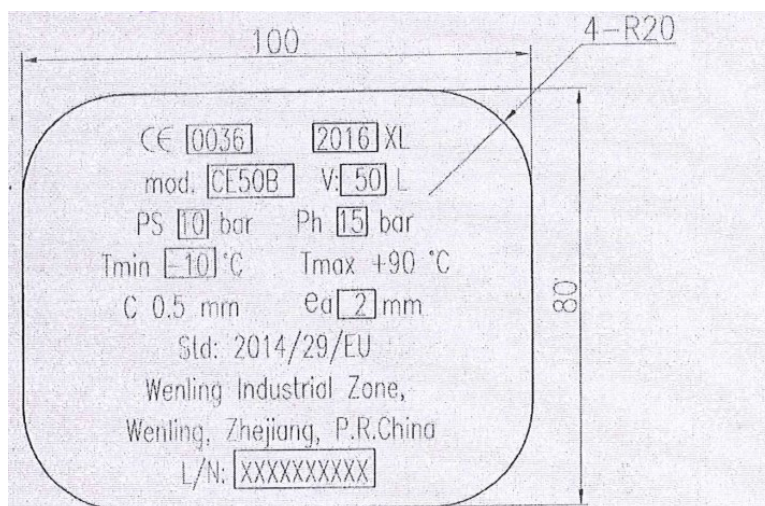
Стандарты соответствуют требованиям постановления на учет сосудов под давлением.

Информация о соответствии представлена на шильде в торцевой части ресивера.



Данные на шильде показывают:

1. Номер европейского сертификационного органа, который сертифицировал данный ресивер.
2. Год выпуска.
3. Название модели ресивера.
4. Объем ресивера.
5. Рабочее давление.
6. Давление, на котором проходили испытания ресивера.
7. Минимальная температура окружающей среды при эксплуатации ресивера.
8. Максимальная температура при эксплуатации ресивера.
9. $C = 0.5$ мм – добавленная толщина стенки ресивера в соответствии со стандартами ЕС. Толщина стенки при производстве компрессора составляет не менее 2.5мм (2.0мм + 0.5мм); в эксплуатации контроль толщины стенки – не менее 2,0 мм.
10. $Ea = 2$ мм – минимально допустимая толщина стенки ресивера.
11. Номер европейского стандарта.
12. Производитель.
13. Серийный номер.



Все ресиверы компрессоров AURORA оборудованы технологическими ревизионными отверстиями, находящимися в центрах полусфер с двух сторон ресивера. Эти отверстия позволяют отслеживать коррозию, а также проверять качество сварных швов с внутренней стороны ресивера.



Тепловая защита

Компрессор оборудован устройством тепловой защиты от перегрузок. При перегрузке электродвигателя выше расчетной срабатывает тепловая выносная защита (12А), что предупреждает дальнейшее возможное повреждение электродвигателя. После срабатывания защиты при сильных отклонениях параметров сети (перегрузках) необходима проверка исправности и пригодности к дальнейшей эксплуатации тепловой защиты. При необходимости эта процедура может быть осуществлена квалифицированным электриком или с привлечением специалистов авторизованного сервисного центра.

Порядок действий при включении компрессора после срабатывания защиты:

- дождаться, когда компрессор остынет до температуры около 40 °С
- нажать кнопку «ВЫКЛ»
- отключить компрессор от электросети, вынув вилку из розетки
- стравить воздух из ресивера
- слить конденсат из ресивера, открутив сливную заглушку внизу ресивера
- проверить чистоту воздушного фильтра. При необходимости почистить или заменить
- проверить соответствие сети стандарту 220-230В без нагрузки и под нагрузкой - эквивалентной потребляемой мощности компрессором
- проверить правильность подбора сечения удлинителя (при использовании удлинителя)

После выполнения всех вышеперечисленных действий:

- нажать кнопку защиты, утопив её до упора;
- включить компрессор в сеть, вставив вилку в розетку;
- запустить компрессор, потянув вверх кнопку «ВКЛ»

При повторном срабатывании защиты – отключить компрессор от электросети и обратиться в специализированный сервис центр.

ВНИМАНИЕ!

Частое срабатывание выносной тепловой защиты электродвигателя, приводит её к поломке, вследствие чего может выйти из строя электродвигатель. В случае поломки, необходимо обратиться в сервис для замены тепловой защиты. Самостоятельно вмешательство в систему тепловой защиты недопустимо.

Подключение инструмента

Компрессор имеет два выхода для подключения инструмента и два манометра.

1й выход является регулируемым. Вы можете установить необходимое выходное давление с помощью регулятора. Этот выход используется в случае, когда необходимо производить работы на конкретном давлении (например, на 4 барах) или необходимо ограничить верхний порог давления в целях безопасности работ. Не забывайте также учитывать падение давления в магистрали подвода воздуха к инструменту в зависимости от вариантов подводки

2й выход служит для постоянной, прямой подачи воздуха под давлением, которое на данный момент имеется в ресивере. В случае, когда вам необходимо полностью использовать максимальное давление, используйте этот выход. .



Для правильного подбора пневмоинструмента следует учитывать диапазон рабочего давления и объем потребляемого воздуха инструмента. Ниже приведена информационная таблица с примерной производительностью часто используемого инструмента:

Пневмоинструмент	Давление (бар)	Потребление воздуха (л/мин)
Малый перфоратор	6	От 100 до 200
Клепальный молоток	6	От 150 до 400
Отбойный молоток	6	От 420 до 550
Устройство продувки	6	250
Проволокосшиватель	6	30
Гвоздезабиватель	6	350
Дрель	6	От 300 до 400
Шуруповерт	6	От 250 до 500
Малая «болгарка»	6	250
Большая «болгарка»	6	От 300 до 3000
Пистолет-краскораспылитель	3	65
Ø форсунки 0,5 мм	1,0	От 35 до 50
Ø форсунки 1,5 мм	2,5	От 110 до 150
Ø форсунки 1,8 мм	3,5	От 160 до 215
Ø форсунки 2,0 мм	4,5	От 180 до 270
Ø форсунки 3,0 мм	5,0	От 230 до 320
Пистолет-распылитель	3	65
Обдувка	6	
Ø форсунки 0,5 мм		60
Ø форсунки 1,5 мм		135
Ø форсунки 1,8 мм		240

Обратите внимание, что по мере роста давления падает производительность компрессора на выходе. Например, если заявленная теоретическая производительность на входе составляет 400 литров в минуту, то при рабочем давлении на выходе 6 бар, в общем случае, примерная производительность на выходе будет составлять 50% от значения на входе. Учитывайте это при расчете подбора пневмооборудования.

Рекомендации по воздушной магистрали.

При построении воздушной магистрали важно учитывать диаметр и длину, чтобы правильно рассчитать давление, которое подаётся на рабочий инструмент. Для минимизации падения давления и пропускной способности рекомендуется использовать воздушный трубопровод без уменьшения пропускного сечения по всей длине для минимизации падения давления и пропускной способности. При использовании гибких рукавов следует учесть, что падение давления в витых шлангах существенно выше.

Чем меньше диаметр магистрали и больше длина, тем больше падение давления воздуха на выходе по отношению к давлению на входе. Поэтому, если использовать слишком длинный и/или слишком тонкий шланг, то инструменту может не хватить воздуха. В качестве примера такая

проблема часто встречается с окрасочными пистолетами, особенно системы HVLP. Для примера, если сравнить два участка трубопровода одинаковой длины с разными диаметрами, например 1/2" и 3/4", то в «полудюймовой» трубе падение давления будет выше.

Также необходимо учесть, что падение давления происходит на каждом участке, где есть дополнительные местные сопротивления: запорная арматура, уголки, тройники, различные фитинги и т.п. Падение давления происходит и в оборудовании для подготовки воздуха: при прохождении через осушитель - на 0.2 бар, при прохождении каждого микрофильтра - на 0.1~0.15 бар, причем по мере загрязнения фильтрующего элемента падение давления увеличивается.

При выборе максимального рабочего давления следует учитывать все особенности конструкции пневматической магистрали и комплектность оборудования для подготовки воздуха.

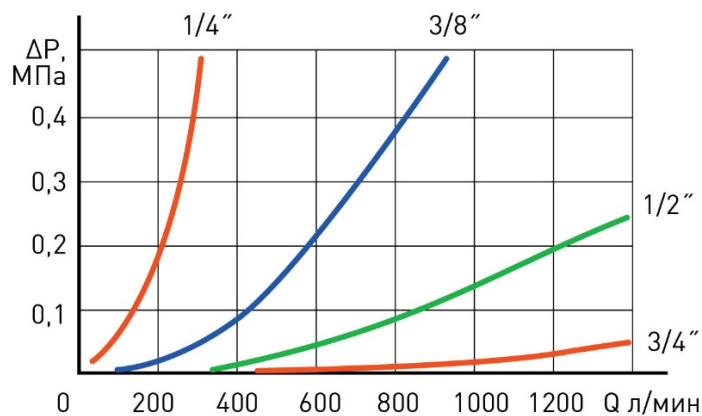


График иллюстрирует зависимость падения давления в магистрали при разной производительности компрессора. Четыре кривые иллюстрируют падение давления для гладких труб диаметром 1/4', 3/8', 1/2' и 3/4'. Расчеты приведены для трубы круглого сечения длиной 10 метров.

Ежедневное обслуживание

Проверяйте нет ли утечки воздуха в соединениях воздухопроводов.

Очищайте компрессор от грязи и пыли. Пользуйтесь только хлопчатобумажной ветошью.

Сливайте конденсат из ресивера в конце работы.

Периодическое техническое обслуживание

Техническое обслуживание после первых 10 часов наработки:

- После первых 10 часов работы необходимо проверить натяжение крепежных болтов поршневой группы и электромотора к площадке ресивера. В случае необходимости, подтягивать болты следует в шахматном порядке. Усилие момента затяжки должно быть 25Нм.

Техническое обслуживание после первых 50 часов работы.

- После первых 50 часов работы необходимо проверить натяжение крепежных болтов поршневой группы и электромотора к площадке ресивера. В случае необходимости, подтягивать болты следует в шахматном порядке. Усилие момента затяжки должно быть 25Нм.



Транспортировка и хранение

Транспортировка, хранение и эксплуатация компрессора. Конструктивная особенность данных компрессоров, без масляные, позволяет транспортировать компрессор в любом положении.

Компрессор следует хранить в закрытых помещениях при температуре от + 5°C до + 50°C и относительной влажности воздуха 80%.

Содержание пыли, паров кислот и щелочей, агрессивных газов и других вредных примесей в помещениях, где хранится ресивер, не должно превышать содержание коррозионно-активных агентов для атмосферы I по ГОСТ 15150.

При длительном хранении рекомендуется использовать оригинальную упаковку.

НЕПОЛАДКИ И ИХ УСТРАНЕНИЕ *

Неполадки*	Возможные причины	Устранение
Протечка воздуха из клапана реле давления	Плохое уплотнение обратного клапана	Полностью освободите бак. Отвинтите шестигранную головку клапана Тщательно очистите или замените круглую резиновую прокладку или корпус клапана Осторожно соберите узел
Утечка воздуха	Слабое уплотнение в некоторых патрубках	Следует проверить все патрубки, смочив их мыльной водой
Компрессор работает, но не обеспечивает роста давления и объема воздуха	Повреждены клапаны или уплотнения	Замените поврежденные детали
Двигатель не работает, работает слишком медленно или слишком сильно нагревается	Неполадки в сети или слишком слабый ток Провод питания слишком тонкий или слишком длинный. Поломка переключателя давления Поломка двигателя Закупорка главного компрессора	Проверьте сеть Замените проводку Почините или замените Почините или замените Проверьте и почините
Заклинивание главного компрессора	Съемные части повреждены или закупорены инородным телом	Проверьте коленчатый вал, подшипники, тягу, поршень, поршневое кольцо, и т.д. Замените, если в этом есть необходимость

* во время гарантийного периода ремонт оборудования должен производиться в авторизованном сервисном центре.



ГАРАНТИИ ПРОИЗВОДИТЕЛЯ

Производитель гарантирует работу компрессора в течение гарантийного срока при условии, что потребитель соблюдает все правила эксплуатации, хранения и транспортировки компрессора.

Гарантийный срок эксплуатации компрессора составляет 12 месяцев с даты продажи.

Покупатель утрачивает право на гарантийное обслуживание в случаях:

- утраты документов, подтверждающих покупку;
- утраты, неверно заполненного или незаполненного гарантийного талона;
- при наличии механических повреждений, а также повреждений, связанных с нарушением требований условий эксплуатации;
- самопроизвольного изменения конструкции или внутреннего устройства оборудования;
- установки запасных частей и использование материалов, не соответствующих эксплуатационной документации;
- нарушения режимов-циклов работы, прописанных в эксплуатационной документации.

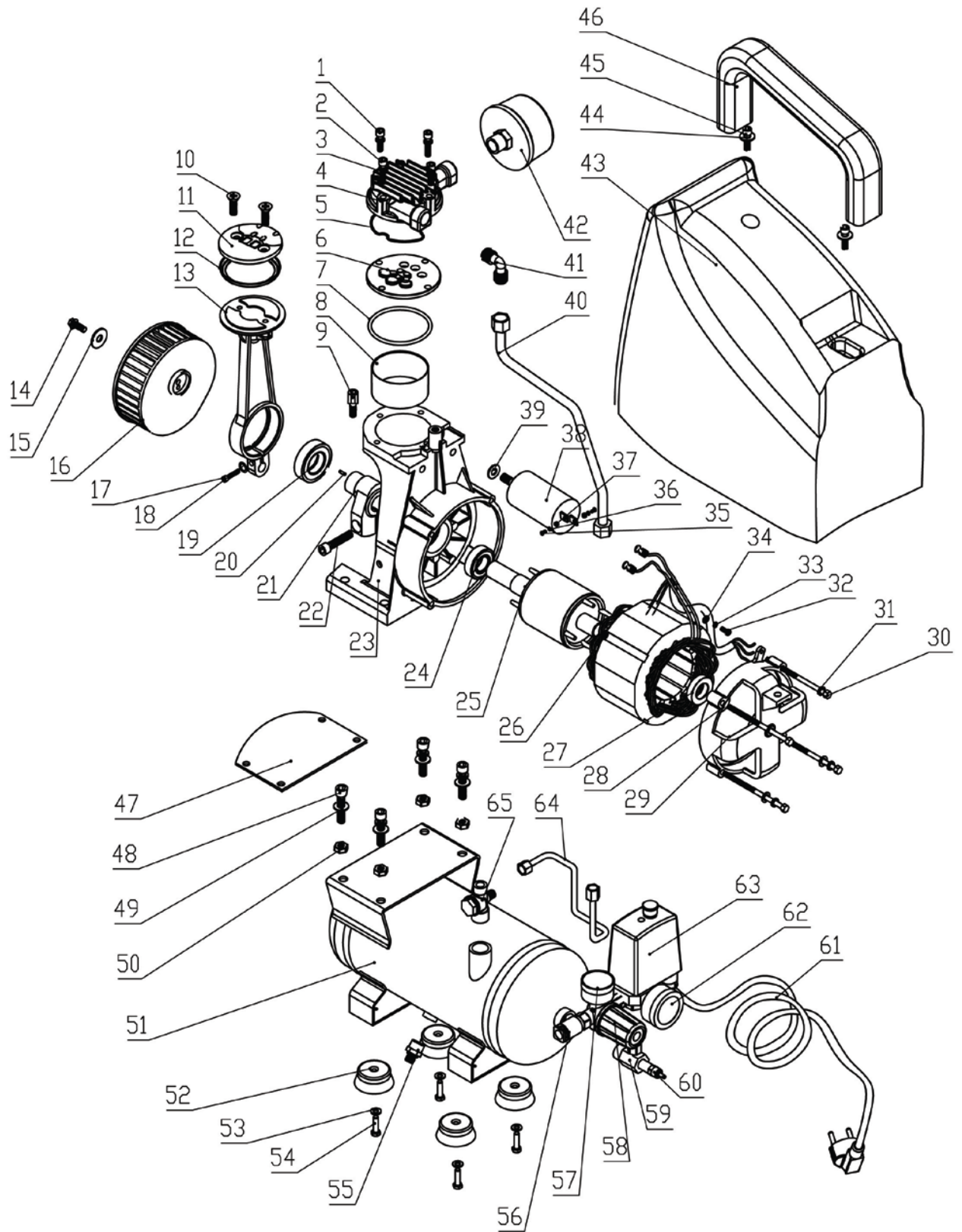
Гарантия не распространяется:

- на расходные материалы (фильтры, и т.п.).

В условия гарантии не входит:

- профилактика и чистка изделия;
- транспортные расходы «в» и «из» сервисных центров.

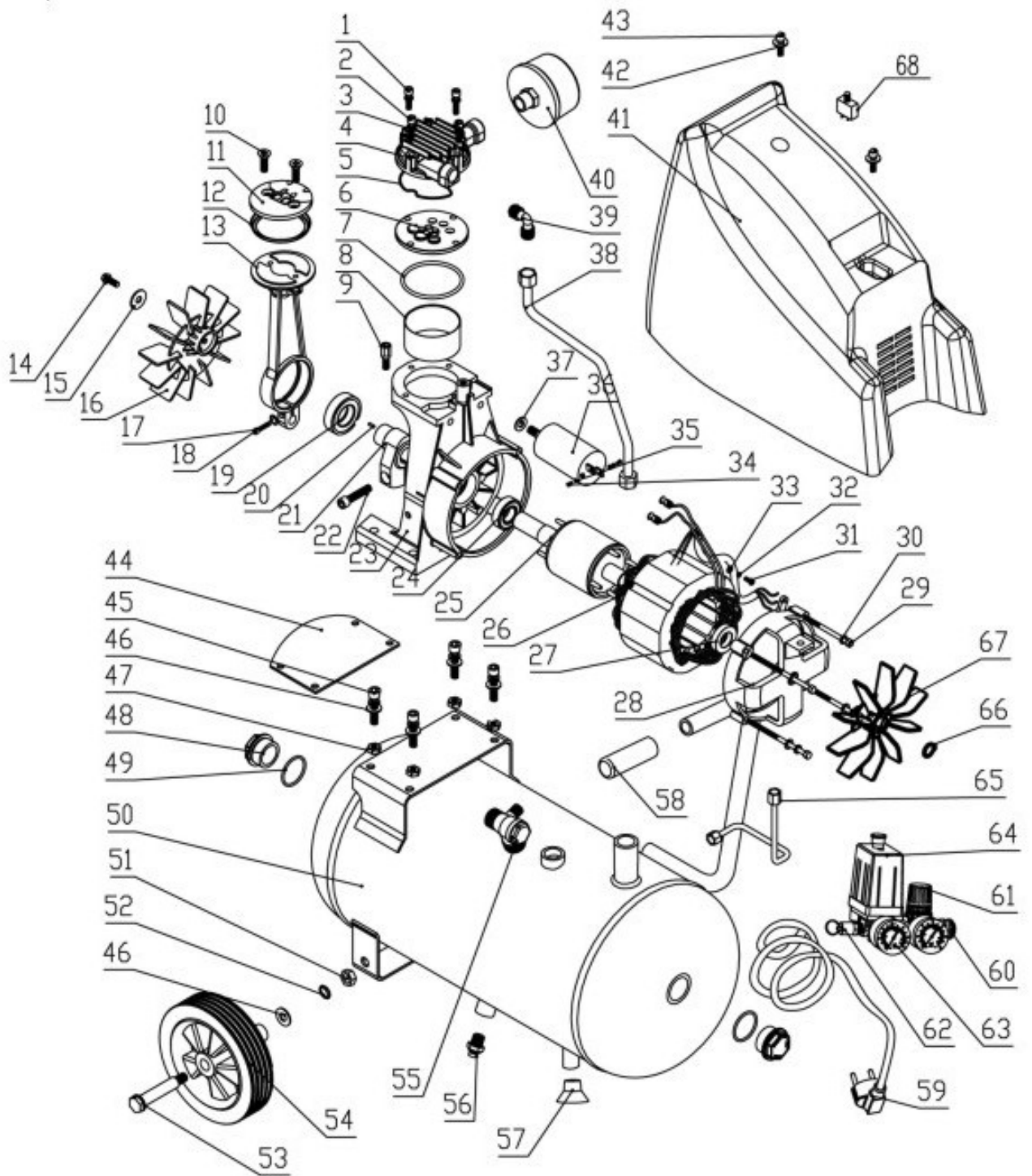
ДЕТАЛИРОВКА BORA 6



Расшифровка детализовки BORA 6

NO	Наименование	Кол-во	NO	Наименование	Кол-во
1	Болт М6х25	2	34	Зубчатая шайба	1
2	Болт М6х35	2	35	Винт М3х6	2
3	Пружинная шайба	4	36	Пружинная шайба	2
4	Крышка цилиндра	1	37	Гайка М3	2
5	Прокладка	1	38	Конденсатор	1
6	Клапанная плита	1	39	Зубчатая шайба	1
7	Цилиндрическая пломба	1	40	Трубка высокого давления	1
8	Цилиндр	1	41	Фитинг	1
9	Соединительный винт	1	42	Воздушный фильтр	1
10	Винты с потайной головкой М5х16	2	43	Крышка вентилятора	1
11	Соединительный шток	1	44	Большая шайба	2
12	Поршневое кольцо	1	45	Винт М8х12	2
13	Шатун	1	46	Ручка	1
14	Болт М6х16	1	47	Основная плита	1
15	Большая шайба	1	48	Болт М8х25	4
16	Крыльчатка вентилятора	1	49	Шайба	4
17	Болт М4х20	1	50	Крепежная гайка	1
18	Пружинная шайба	1	51	Ресивер	1
19	Подшипник 6005-2RS	1	52	Амортизатор (подушка)	1
20	Штифт 4х14	1	53	Шайба	4
21	Кривошип	1	54	Болт М5х25	4
22	Винт М8х35 – левый	1	55	Клапан слива конденсата 1/4	1
23	Картер	1	56	Фитинг быстросъем	1
24	Подшипник 6004-2RS	1	57	Манометр	1
25	Ротор	1	58	Редуктор	1
26	Стартер в сборе	1	59	Разветвитель	1
27	Подшипник 6202-RS	1	60	Предохранительный клапан	1
28	Зубчатая шайба	1	61	Шнур питания	1
29	Кронштейн электродвигателя	1	62	Манометр	1
30	Болт М5х105	4	63	Датчик давления	1
31	Пружинная шайба	4	64	Отводная труба	1
32	Винт М4х10	1	65	Обратный клапан	1
33	Пружинная шайба	1	66		

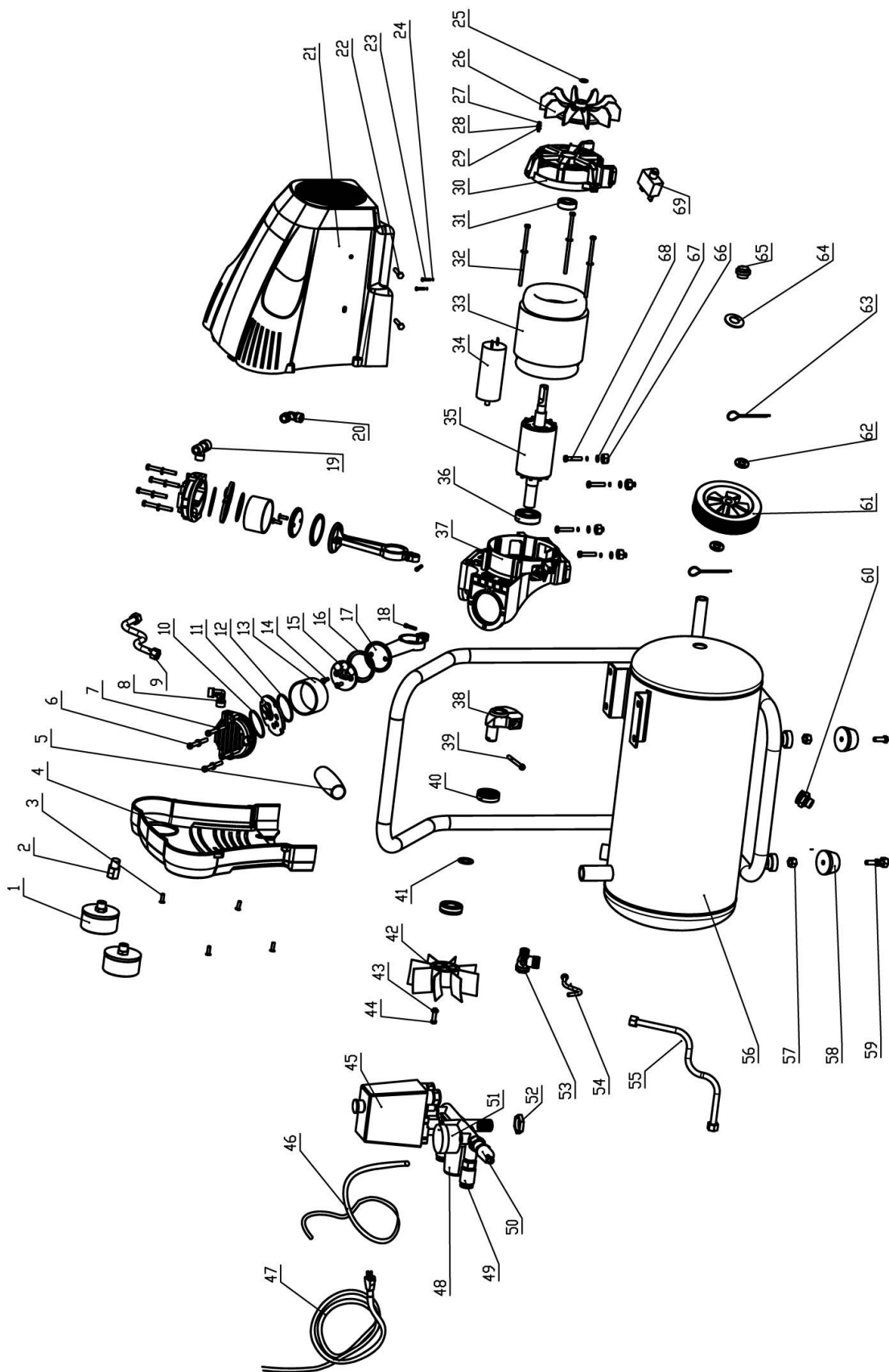
ДЕТАЛИРОВКА BORA 25



Расшифровка детализовки модели BORA 25

NO	Наименование	Кол-во	NO	Наименование	Кол-во
1	Болт М6х25	2	35	Пружинная шайба	2
2	Болт М6х35	2	36	Конденсатор	1
3	Пружинная шайба	4	37	Зубчатая шайба	1
4	Крышка цилиндра	1	38	Трубка высокого давления	1
5	Прокладка	1	39	Фитинг	1
6	Клапанная плита	1	40	Воздушный фильтр	1
7	Цилиндрическая пломба	1	41	Крышка вентилятора	1
8	Цилиндр	1	42	Большая шайба	2
9	Соединительный винт	1	43	Винт М8х12	2
10	Винты с потайной головкой М5х16	2	44	Основная плита	1
11	Соединительный шток	1	45	Болт М8х25	4
12	Поршневое кольцо	1	46	Шайба	4
13	Шатун	1	47	Крепежная гайка	1
14	Болт М6х16	1	48	Штепсель	2
15	Большая шайба	1	49	Кольцо	2
16	Крыльчатка вентилятора	1	50	Ресивер	1
17	Болт М4х20	1	51	Винтовая гайка М8	4
18	Пружинная шайба	1	52	Пружинная шайба	2
19	Подшипник 6005-2RS	1	53	Ось	2
20	Штифт 4х14	1	54	Колесо	2
21	Кривошип	1	55	Обратный клапан	1
22	Винт М8х35 – левый	1	56	Клапан слива	1
23	Картер	1	57	Амортизатор	1
24	Подшипник 6004-2RS	1	58	Рукоятка	1
25	Ротор	1	59	Шнур питания	1
26	Стартер в сборе	1	60	Быстросъемная муфта	1
27	Подшипник 6202-RS	1	61	Редуктор	1
28	Кронштейн электродвигателя	1	62	Предохранительный клапан	1
29	Болт М5х105	4	63	Манометр	2
30	Пружинная шайба	4	64	Датчик давления	1
31	Винт М4х10	1	65	Отводная труба	1
32	Пружинная шайба	1	66	Стопорное кольцо	1
33	Зубчатая шайба	1	67	Крыльчатка вентилятора	1
34	Винт М3х6	2	68	Тепловая защита	1

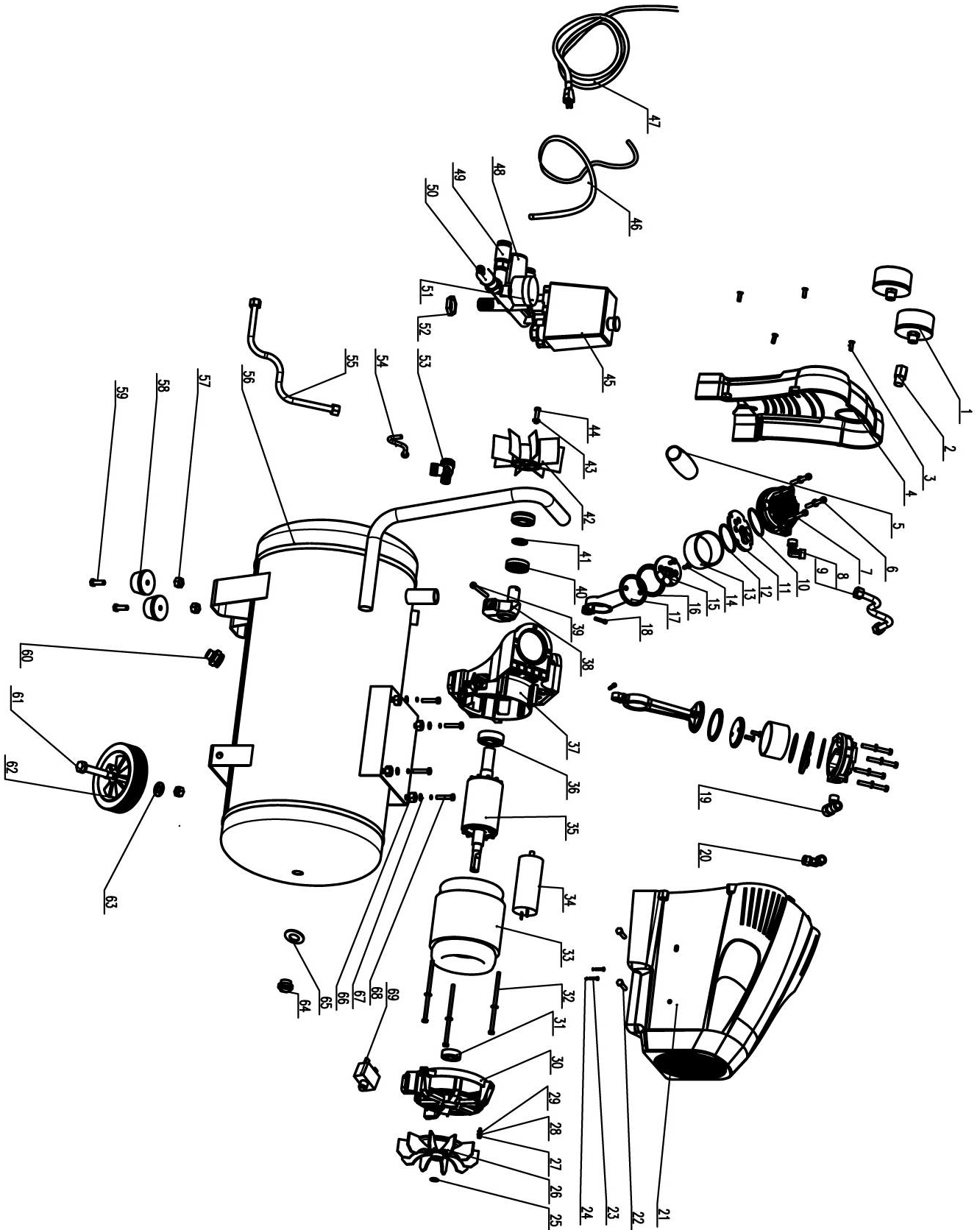
ДЕТАЛИРОВКА BORA 20



Расшифровка детализовки модели BORA 20

NO	Наименование	Кол-во	NO	Наименование	Кол-во
1	Воздушный фильтр	2	36	Подшипник 6204	1
2	Соединительная муфта M16X1.5	1	37	Картер	1
3	Болт ST3.9X12	4	38	Кривошип	1
4	Передняя крышка крыльчатки	1	39	Болт M6X50	1
5	Рукоятка	1	40	Подшипник 6004	2
6	Болт M6X65	8	41	Шайба 20x25.5	1
7	Шайба 6	15	42	Крыльчатка	1
8	Соединительный уголок 2-G3/8	1	43	Шайба 6	1
9	Соединительная трубка	1	44	Болт M6X20	1
10	Кольцо головки цилиндра	2	45	Реле давления	1
11	Клапанная плита	2	46	Нагнетательная трубка	1
12	Кольцо цилиндра	2	47	Кабель питания	1
13	Цилиндр	2	48	Редуктор	1
14	Болт M5x16	4	49	Quick coupler	2
15	Плита поршня	2	50	Предохранительный клапан	1
16	Поршневое кольцо	2	51	Манометр	2
17	Шатун	2	52	Гайка G1/2	1
18	Болт M4X20	2	53	Обратный клапан	1
19	Тройник	1	54	Трубка реле давления	1
20	Соединительная муфта G3/8-G1/4	1	55	Трубка высокого давления	1
21	Задняя крышка крыльчатки	1	56	Ресивер 24 л	1
22	Болт M5x25	4	57	Гайка M8	6
23	Болт M3x6	2	58	Ножка-амортизатор	4
24	Шайба 3	2	59	Болт M8	4
25	Стопорное кольцо 14	1	60	Сливной клапан	1
26	Крыльчатка	1	61	Колесо 8 дюймов	2
27	Болт M4X10	1	62	Плоская шайба	8
28	Шайба 4	1	63	Штифт Ф3	4
29	Стопорная шайба 4	1	64	Кольцо	2
30	Кронштейн двигателя	1	65	Соединительная муфта G1/2	2
31	Подшипник 6202	1	66	Гайка M6	4
32	Болт M6X130	3	67	Шайба M6	4
33	Stator Статор	1	68	Болт M6X25	4
34	Конденсатор	1	69	Термореле	1
35	Ротор	1			

ДЕТАЛИРОВКА BORA 50





Расшифровка детализовки модели BORA 50

NO	Наименование	Кол-во	NO	Наименование	Кол-во
1	Воздушный фильтр	2	36	Подшипник 6204	1
2	Соединительная муфта 16X1.5	1	37	Картер	1
3	Болт ST3.9X12	4	38	Кривошип	1
4	Передняя крышка крыльчатки	1	39	Болт M6X50	1
5	Рукоятка	1	40	Подшипник 6004	2
6	Болт M6X65	8	41	Шайба 20x25.5	1
7	Шайба 6	15	42	Крыльчатка	1
8	Соединительная муфта 2-G3/8	1	43	Шайба 6	1
9	Соединительная трубка	1	44	Болт M6X20	1
10	Кольцо голоски цилиндра	2	45	Pressure switch Реле давления	1
11	Клапанная плита	2	46	Магистральная трубка	1
12	Кольцо цилиндра	2	47	Кабель питания	1
13	Цилиндр	2	48	Редуктор	1
14	Болт M5x16	4	49	Быстросъемный разъем	2
15	Плита поршня	2	50	Предохранительный клапан	1
16	Поршневое кольцо	2	51	Манометр	2
17	Соединительная муфта	2	52	Гайка G1/2	1
18	Болт M4X20	2	53	Обратный клапан	1
19	Тройник	1	54	Трубка реле давления	1
20	Соединительная муфта G3/8-G1/4	1	55	Трубка высокого давления	1
21	Задняя крышка крыльчатки	1	56	Ресивер 50 л	1
22	Болт M5x25	4	57	Гайка M8	6
23	Болт M3x6	2	58	Ножка-амортизатор	4
24	Шайба 3	2	59	Болт M8	4
25	Стопорное кольцо 14	1	60	Сливной клапан	1
26	Крыльчатка	1	61	Втулка	2
27	Болт M4X10	1	62	Колесо 8 дюймов	2
28	Шайба 4	1	63	Плоская шайба 8	8
29	Стопорная шайба 4	1	64	Кольцо	2
30	Кронштейн двигателя	1	65	Соединительная муфта G1/2	2
31	Подшипник 6202	1	66	Соединительная гайка M6	4
32	Болт M6X115	3	67	Шайба M6	4
33	Статор	1	68	Болт M6X25	4
34	Конденсатор	1	69	Термореле	1





Информация действительна на июнь 2020 года.

Производитель оставляет за собой право на внесение изменений.

Актуальная информация публикуется на сайте: aurora-online.ru