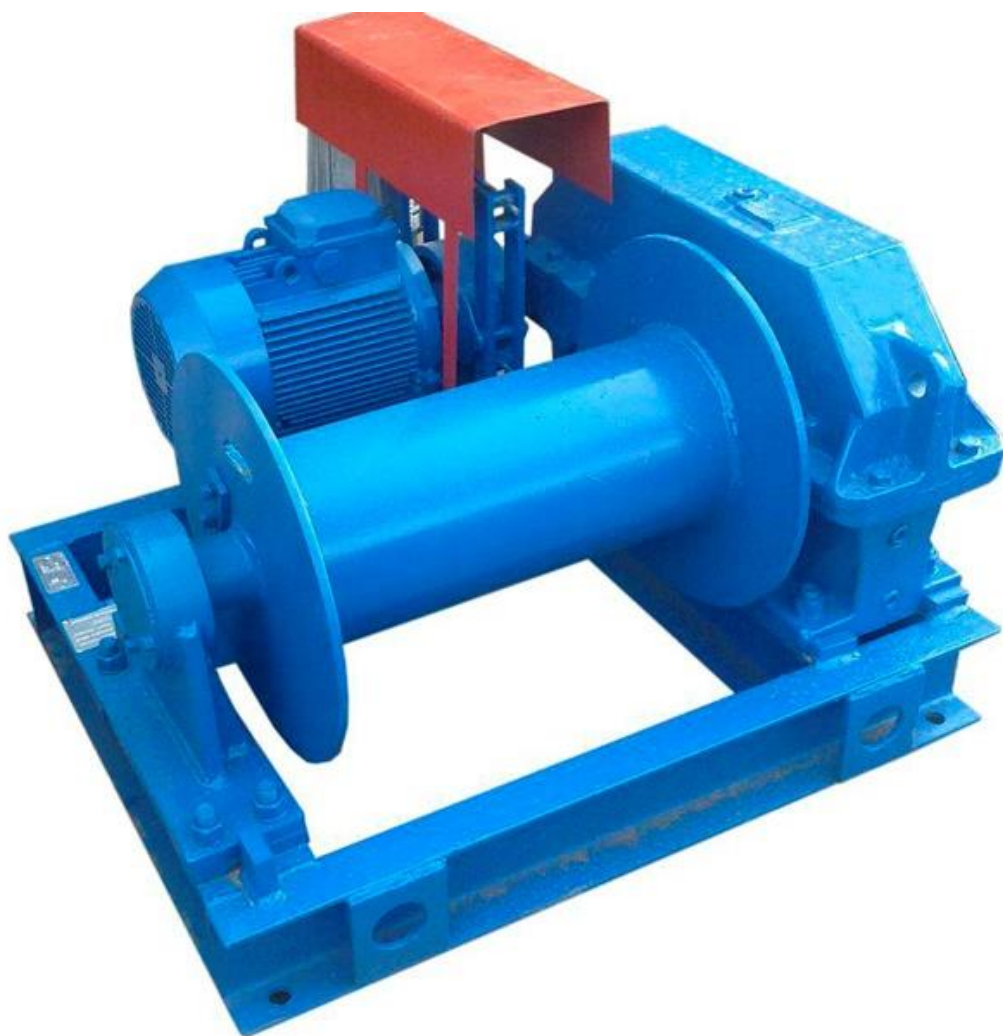


010219



ПАСПОРТ
И
РУКОВОДСТВО ПО ЭКСПЛУАТАЦИИ

ЛЕБЕДКИ ЭЛЕКТРИЧЕСКАЯ ТЭЛ-1



Содержание

1. Описание и работа

1.1 Назначение изделия.....	3
1.2 Основные характеристики.....	3

2. Использование по назначению

2.1 Порядок установки, подготовка и работа.....	4
2.2 Техническое обслуживание.....	4
2.3 Неисправности и методы устранения.....	5
2.4 Меры предосторожности.....	6

Схемы.....	6
------------	---

3. Гарантийные обязательства.....	7
-----------------------------------	---

Отметки о периодических проверках и ремонте.....	8
--	---

ВНИМАНИЕ! Вся информация, приведенная в данном руководстве, основана на данных, доступных на момент печати. Производитель оставляет за собой право вносить изменения в конструкцию изделия без предварительного уведомления, если эти изменения не ухудшают потребительских свойств и качества продукции.

1. Описание и работа

1.1 Назначение изделия

Лебедка электрическая тяговая ТЭЛ-1 используется для производства подъёмно-транспортных операций при монтажных, строительных и прочих работах, а также для комплектации строительных подъемных устройств. Ее применение для подъема и транспортировки людей запрещено. Грузоподъемность лебедки монтажной ЛМ-1 составляет 1000 кг (1 т).

Лебедка электрическая рассчитана для работы в следующих условиях:

- температура от +40°С до - 40°С;
- невзрывоопасная окружающая среда;
- рабочее состояние - крепление на горизонтальной площадке;
- средний режим работы;
- рабочее напряжение электросети 380В, частота тока 50Гц.

Данная лебедка выпускается в климатическом исполнении – У2.

Срок службы лебедки - 10 лет, не предел.

1.2 Основные характеристики

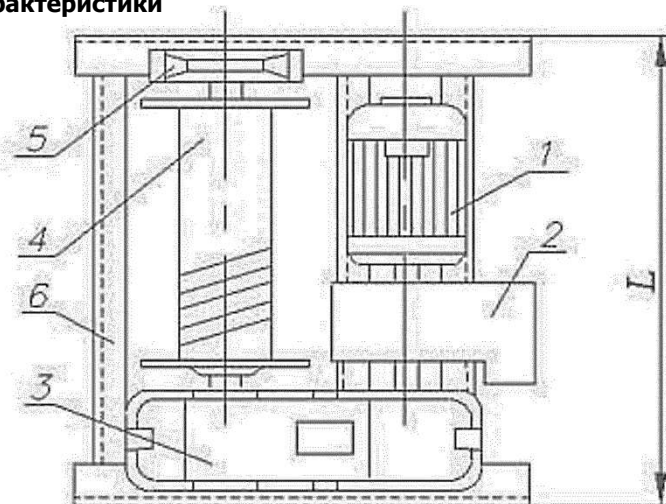
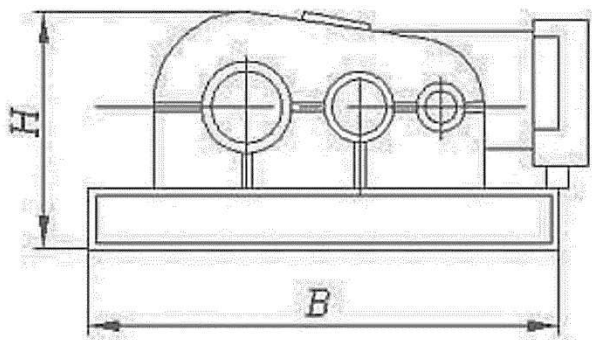


Рисунок 1.

- | | |
|---------------------|-------------------|
| 1. Электродвигатель | 4. Барабан |
| 2. Тормоз | 5. Выносная опора |
| 3. Редуктор | 6. Рама |

Модель	ТЭЛ-1
Артикул	11416
Тяговое усилие, кг	1000
Расчетная скорость навивки каната на первом слое, м/сек	0,2
Канатоемкость барабана, м	50
Диаметр каната, мм	9,1
Тип двигателя	5AM112MB6 (4кВт/1000об/мин)
Редуктор	1Ц2У-160-31-11
Тормоз	ТКГ-160 с ТЭ-30
Габариты, мм	900x962x762
Масса, кг (без каната)	400

Дата продажи:

МП:

Кол-во:

шт.

2. Использование по назначению

2.1 Порядок установки, подготовка и работа

Лебедка электрическая состоит из следующих основных сборочных единиц: барабана, редуктора, муфты с тормозным шкивом, электродвигателя, тормоза, выносной опоры и установки пусковой аппаратуры, смонтированных на общей раме сварной конструкции. Рабочим органом лебедки является барабан, служащий для намотки каната.

Барабан сварной конструкции с одной стороны соединен с редуктором, с другой стороны через шарикоподшипник опирается на выносную опору. Крутящий момент на барабан передается от электродвигателя через втулочно-пальцевую муфту и редуктор.

Редуктор предназначен для увеличения крутящего момента и уменьшения частоты вращения. Крепится к раме лебедки болтами.

Электродвигатель состоит из следующих основных частей: статора, ротора, переднего подшипникового узла, заднего подшипникового узла, вентилятора, кожуха вентилятора и коробки выводов.

Тормоз колодочный, постоянно замкнутый, состоит из следующих составных частей: электрогидравлического толкателя, подставки, пружины с тягой, верхнего рычага, штока, рычагов, колодок, упорного болта. При затормаживании под действием сжатой пружины рычаги поворачиваются на пальцах и прижимают колодки к поверхности тормозного шкива. При этом толкатель не работает, шток его находится в нижнем положении. При включении толкателя его поршень выдвигает шток вверх, а рычаги, освободившись от действия пружин, расходятся, растормаживая шкив. Растормаживание заканчивается при достижении поршнем толкателя крайнего верхнего положения. Толкатель электрогидравлический предназначен для размыкания тормоза.

Толкатель представляет собой механизм, преобразующий вращательное движение ротора двигателя в возвратно-поступательный шток. Конструктивно толкатель объединяет следующие узлы и детали: трехфазный асинхронный маслозаполненный электродвигатель, центробежный насос, поршень со штоком, перемещающийся в цилиндре корпуса толкателя. В верхней части корпуса толкателя имеется отверстие для заливки рабочей жидкости, в нижней части электродвигателя — отверстие для слива жидкости и зажим заземления.

Управление электропитателем, а, следовательно, лебедкой, производится с помощью поста управления кнопочного с двумя кнопками. При нажатии соответствующей кнопки поста управления включается электродвигатель лебедки и начинается вращение барабана в ту или другую сторону. Для остановки вращения кнопку поста управления необходимо отпустить.

Допускается дистанционное управление лебедкой за счет отсоединения кнопочного поста управления от лебедки, его переноса и крепления в необходимом месте. Удлинение проводов, заземление и т.п. производить с выполнением требований ПУЭ.

Монтаж

Лебедка монтируется на специально устроенной площадке в соответствии с монтажными чертежами проекта. Место установки лебедки должно быть достаточно просторным для производства осмотров и ремонта механизма. При установке лебедки необходимо обеспечить ее горизонтальное положение.

Электромонтаж лебедки выполняется в соответствии с принципиальной электрической схемой, помещенной в настоящем паспорте.

Установка пускорегулирующей аппаратуры производится в местах, защищенных от прямого воздействия солнечного излучения и атмосферных осадков.

Наладка и подготовка к работе

Перед пуском лебедки в эксплуатацию необходимо:

- Очистить лебедку от предохранительной смазки и заполнить ванну редуктора минеральным маслом до уровня, предусмотренного контрольной пробкой в корпусе редуктора. Провернуть «от руки» редуктор на полный оборот барабана, после чего включить электродвигатель.
- Проверить крепление лебедки на фундамент и болтовые крепления узлов.
- Проверить крепление каната на барабане.
- Произвести регулировку тормоза.
- Проверить наличие заземления лебедки.
- Проверить работу лебедки на холостом ходу.

2.2 Техническое обслуживание

Работоспособность лебедки должна обеспечиваться системой планово-предупредительных технических обслуживаний и ремонта.

Техническое обслуживание лебедки подразделяется на:

- Ежемесячное - проводимое перед началом, в течении или после рабочей смены;
- Плановое - проводимое через 200 часов работы лебедки.

Перечень работ, проводимых при ежесменном техническом обслуживании (ТО):

- очистить от грязи(при необходимости);
- проверить выборочно состояние резьбовых соединений;
- проверить надежность крепления каната на барабане;
- проверить надежность работы тормоза и пусковой аппаратуры, при необходимости произвести регулировку тормоза;
- проверить надежность контакта заземляющих зажимов.

Перечень работ, производимых при планово-техническом обслуживании(ПТО):

- произвести все работы, выполняемые при ежесменном обслуживании;
- проверить уровень масла в редукторе и гидротолкателе и при необходимости дополнить;
- проверить состояние каната и смазать его. В случае его износа заменить;
- провести визуальную проверку упругих элементов втулочно-пальцевой муфты. При необходимости их заменить;
- произвести визуальную проверку обкладок тормоза. При износе обкладок тормоза в средней части на 1/2, а в крайних частях на 1/3 первоначальной толщины произвести их замену.

Текущий ремонт (ТР) лебедки проводится через 800 часов работы:

- проверить состояние валов, зубчатых передач, подшипников, редуктора и провести восстановление или замену изношенных деталей;
- провести проверку состояния тормоза и замену изношенных деталей;
- -проверить состояние каната и в случае его износа произвести замену.

Признаки предельного состояния сборочных единиц и деталей лебедки, при достижении которых дальнейшая эксплуатация лебедки должна быть прекращена, и она должна быть подвергнута ремонтному воздействию:

- шестерни и зубчатые колеса:
При наличии на зубьях трещин и обломов;
При выкрашивании металла на рабочей поверхности зубьев.
- подшипники качения:
При выкрашивании или шелушении усталостного характера беговых дорожек колец и шариков, а также наличии цветов побежалости на них;
При наличии раковин или чешуйчатых отслоений коррозионного характера;
При наличии трещин или обломов.
При наличии вмятин на сепараторе, затрудняющих вращение шариков, роликов, поломке сепаратора.
- валы и оси:
При наличии трещин любого размера и расположения.
- шкив тормозной:
При износе тормозной поверхности по диаметру свыше 2мм;
При наличии трещин любого размера и расположения.

Консервация, расконсервация, транспортирование и хранение - должна выполняться по ГОСТ 9.014-78.

При длительном хранении в нерабочем состоянии лебедку необходимо подвергнуть консервации:

- Обработанные неокрашенные поверхности деталей лебедки подлежат консервации путем покрытия их маслами и смазками.
- Консервация тормозной поверхности шкива производится путем двухслойного покрытия лаком со свойствами не ниже, чем у лака НЦ-62 ОСТ 6-10-391-74.
- Консервированную смазку удалять путем протирки ветошью смоченной уайтспиритом или бензином до получения сухой поверхности.
- Действие консервации рассчитано на 12 месячное хранение в помещении или под навесом. По истечению этого срока лебедка должна быть подвергнута проверки и переоконсервации.

2.3 Неисправности и методы устранения.

Неисправность	Возможная причина	Способ устранения
Лебедка не поднимает номинальный груз	Затянут тормоз.	Отрегулировать тормоз.
	Загустело масло в редукторе.	Заменить масло на менее вязкое.
	Пониженное напряжение в электросети.	Прекратить работу, проверить напряжение в сети.
Перегрев подшипников	Недостаточно смазки в подшипнике.	Сменить или добавить смазку.
	Чрезмерно затянуты регулировочные винты.	Произвести регулировку подшипников
	Подшипник изношен или повреждён.	Заменить неисправный подшипник.
Шум в зубчатых передачах	Недостаточно смазки.	Добавить смазку.
	Износ подшипников.	Сменить подшипник.
При включении тормоз не растормаживается	Отсутствие напряжения в токоведущей цепи к двигателю толкателя.	Устранить разрыв сети.
	Вышел из строя двигатель толкателя.	Заменить толкатель.
	Неполный подъем штока толкателя.	Проверьте уровень рабочей жидкости.
	Сильно затянута пружина.	Отрегулировать тормоз.
Течь рабочей жидкости гидротолкателя	Нарушены уплотнения толкателя.	Заменить толкатель.
	Растянут провод питания.	Заменить провод.
Тормоз не затормаживает	Поломка замыкающей пружины.	Заменить пружину.
	Износ тормозных обкладок.	Заменить обкладки.
	Разрегулирован тормоз.	Отрегулировать тормоз.
Электродвигатель не вращается	Обрыв в цепи (сгорели предохранители, не включается контактор и пр.)	Сменить предохранитель, устранить обрыв цепи.
	Щетки не прижаты к кольцам.	Проверить прилегание щеток на кольцах.
	Чрезмерно пониженное напряжение.	Восстановить нормальное напряжение.
Чрезмерный нагрев статора и ротора	Перегрузка.	Устранить перегрузку.
	Витковое замыкание в обмотке статора и ротора.	Заменить двигатель.
В блоке резисторов проволочный элемент имеет местный разрыв	Механическое повреждение или перегорание.	Под место обрыва подложить тонкую стальную пластинку, обхватить пластинкой концы оборванного витка и провести пайку.
В ящике с электроаппаратурой один из пускателей не включается	Нет напряжения в цепи управления.	Проверить и восстановить напряжение в цепи управления.
	Заедает подвижная система пускателя.	Восстановить нормальный ход подвижной системы.
	Обрыв в цепи управления или обмотке катушки.	Проверить цепь управления и восстановить ее. При необходимости заменить катушку.

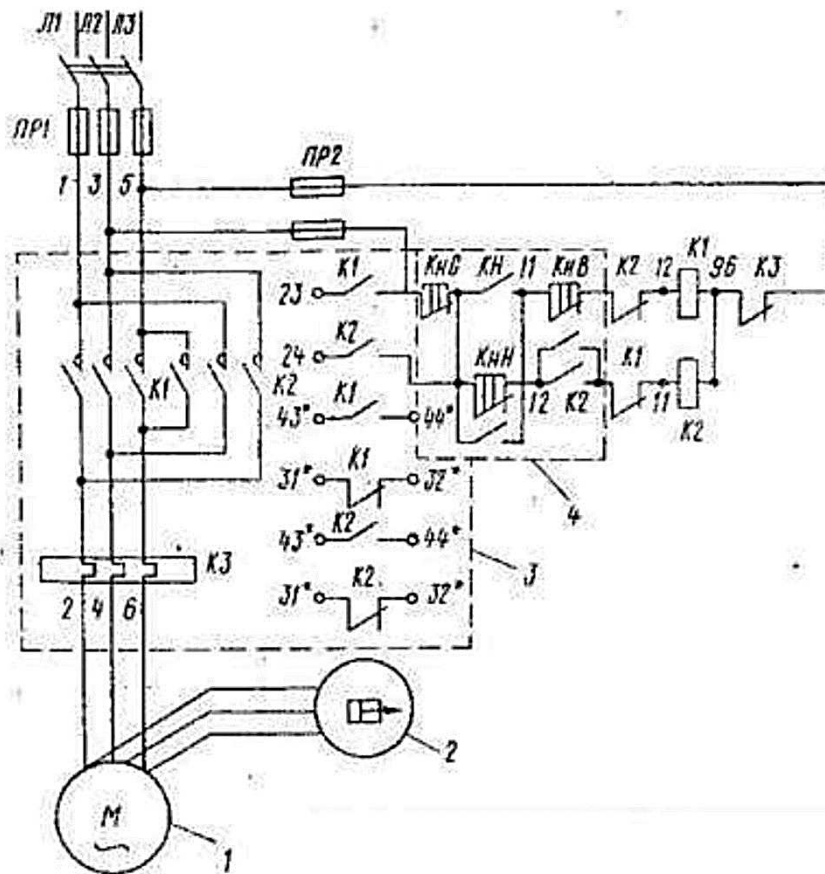
2.4 Меры предосторожности



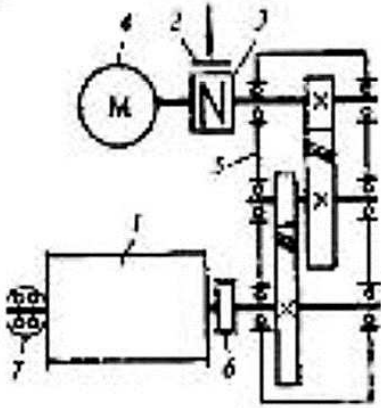
- При монтаже, эксплуатации и ремонте лебедки руководствоваться ГОСТ 12.2.003-74 «Оборудование производственное. Общие требования безопасности», ГОСТ 12.3.002-75 «Процессы производственные. Общие требования безопасности», ГОСТ 12.1.003-83 «Шум. Общие требования безопасности».
- К управлению лебедкой допускаются лица, прошедшие соответствующее обучение и инструктаж.
- На рабочем месте должна быть вывешена инструкция по правилам техники безопасности.
- Лебедка должна быть надежно закреплена.
- Тормоз должен быть отрегулирован.
- Электропроводка к лебедке должна быть проложена в трубах, а лебедка заземлена. В лебедке имеются заземляющие зажимы. Класс защиты от поражения электрическим током – С1, требования к защитному заземлению – по ГОСТ 12.2.0070.
- Масса поднимаемого груза не должна превышать паспортной грузоподъемности лебедки.
- Опасно смазывать, осматривать и ремонтировать лебедку во время работы. При проведении указанных работ груз должен быть опущен, а электродвигатель отключен.
- Канат должен быть надежно закреплен. На барабане должно оставаться не менее двух витков каната.
- При работе в ночное время должно быть обеспечено достаточное освещение.
- Не следует находиться под поднятым грузом, а так же работать на неисправной лебедке.
- Не оставляйте катан после работы в натянутом положении.
- Следует помнить, что трансформаторное масло и другие рабочие жидкости гидротолкателя являются быстровоспламеняющимися веществами.
- Необходимо, чтобы токопровод электрооборудования имел исправную изоляцию и был тщательно защищен от повреждения. Лебедка в обязательном порядке должна быть заземлена. Над заземляющим винтом должен быть помещен графический символ «заземление», проходы вокруг лебедки должны быть свободны от посторонних предметов

Схемы

Принципиальная электрическая схема ТЭЛ-1



Наименование (Номер на электрической схеме)	Кол-во	Место установки
1. Электродвигатель	1	Лебедка
2. Тормоз	1	Лебедка
3. Пускатель магнитный	1	Пульт управления
4. Пост управления	1	Пульт управления



Наименование (номер на кинематической схеме)	Характеристика	Кол-во
1. Барабан		1
2. Тормоз	ТКГ-160 с ТЭ-30	1
3. Муфта	МУВП	1
4. Электродвигатель	5AM112MB6	1
5. Редуктор	1Ц2У-160	1
6. Зубчатая муфта	МЗ	1
7. Подшипник	ГОСТ 5720-75	2

3. Гарантийные обязательства

Оборудование марки TOR, представленное в России и странах Таможенного союза, полностью соответствует Техническому регламенту Таможенного союза ТР ТС 010/2011 «О безопасности машин и оборудования», что подтверждается декларациями соответствия.

Продукция, поставляемая на рынок стран Европейского союза, соответствует требованиям качества Directive 2006/42/EC on Machinery Factsheet for Machinery и имеет сертификат CE.

Система управления качеством TOR industries контролирует каждый этап производства в независимости от географического расположения площадки. Большинство наших производственных площадок сертифицированы по стандарту ISO 9001:2008.

Всю необходимую документацию на продукцию можно получить, обратившись в филиал или к представителю/дилеру в вашем регионе/стране.

Гарантийный срок устанавливается 12 месяцев со дня продажи конечному потребителю, но не более 30 месяцев со дня изготовления.

ГАРАНТИИ НЕ РАСПРОСТРАНЯЮТСЯ НА:

- Детали, подверженные рабочему и другим видам естественного износа, а также на неисправности оборудования, вызванные этими видами износа.
- Неисправности оборудования, вызванные несоблюдением инструкций по эксплуатации или произошедшие вследствие использования оборудования не по назначению, во время использования при ненормативных условиях окружающей среды, ненадлежащих производственных условий, в следствие перегрузок или недостаточного, ненадлежащего технического обслуживания или ухода.
- При использовании оборудования, относящегося к бытовому классу, в условиях высокой интенсивности работ и тяжелых нагрузок.
- На профилактическое и техническое обслуживание оборудования, например, смазку, промывку, замену масла.
- На механические повреждения (трещины, сколы и т.д.) и повреждения, вызванные воздействием агрессивных сред, высокой влажности и высоких температур, попаданием инородных предметов в вентиляционные отверстия электрооборудования, а также повреждения, наступившие в следствие неправильного хранения и коррозии металлических частей.
- Оборудование, в конструкцию которого были внесены изменения или дополнения.



В целях определения причин отказа и/или характера повреждений изделия производится техническая экспертиза сроком 10 рабочих дней с момента поступления оборудования на диагностику. По результатам экспертизы принимается решение о замене/ремонте изделия. При этом изделие принимается на экспертизу только в полной комплектации, при наличии паспорта с отметкой о дате продажи и штампом организации-продавца.

Срок консервации 3 года.

Порядок подачи рекламаций:

- Гарантийные рекламации принимаются в течение гарантийного срока. Для этого запросите у организации, в которой вы приобрели оборудование, бланк для рекламации и инструкцию по подаче рекламации.
- В случае действия расширенной гарантии, к рекламации следует приложить гарантийный сертификат расширенной гарантии.
- Оборудование, отосланное дилеру или в сервисный центр в частично или полностью разобранном виде, под действие гарантии не подпадает. Все риски по пересылке оборудования дилеру или в сервисный центр несет владелец оборудования.
- Другие претензии, кроме права на бесплатное устранение недостатков оборудования, под действие гарантии не подпадают.
- После гарантийного ремонта на условиях расширенной гарантии, срок расширенной гарантии оборудования не продлевается и не возобновляется.

Перечень комплектующих с ограниченным сроком гарантийного обслуживания.

Комплектующие	Срок гарантии
Электродвигатель	1 год
Канат (трос)	гарантия отсутствует
Канатоукладчик	гарантия отсутствует

Информация данного раздела действительна на момент печати настоящего руководства. Актуальная информация о действующих правилах гарантийного обслуживания опубликована на официальном сайте группы компаний TOR INDUSTRIES www.tor-industries.com (раздел «сервис»).



