



Паллетоупаковщик серии HL

Инструкция по эксплуатации и обслуживанию оборудования

HUALIAN

HUALIAN MACHINERY RUSSIA

Тел.: 8-800-500-1-495

Веб-сайт: www.hmru.ru; www.hualian.ru

Оглавление

| | |
|-------------------------------------|----|
| 1. Введение..... | 3 |
| 2. Меры предосторожности..... | 4 |
| 3. Устройства безопасности | 11 |
| 4. Описание машины | 12 |
| 5. Транспортировка..... | 19 |
| 6. Установка | 20 |
| 7. Эксплуатация | 22 |
| 8. Сенсорная панель управления..... | 26 |
| 9. Обслуживание машины | 37 |
| 10. Устранение неполадок | 40 |
| 11. Электрическая схема | 43 |

HUALIAN

1. Введение

Данное руководство является рекомендационным материалом для обеспечения исправной работы оборудования. Инструкция рекомендована к использованию только для обученного персонала.

Оператор машины несет ответственность:

Соблюдение требований по эксплуатации машины, согласно требованиям безопасности и запуска машины, а также со всеми другими процедурами безопасности в рабочей зоне;

Проверку на предмет исправности машины перед включением, исправность настроек, правильность эксплуатации и обеспечение своевременного обслуживания машины.

1.1 Руководство пользователя

- 1) Данное руководство является неотъемлемой частью машины, после прочтения сохраните инструкцию для дальнейшего пользования при необходимости. В случае передачи машины другому владельцу, инструкция должна быть также передана.
- 2) Внимательно прочтите инструкцию перед началом эксплуатации машины, строго следуйте указаниям перед тем, как приступить к работе на машине или при выполнении обслуживания.
- 3) Выполняйте описанные процедуры согласно порядку.

1.2 Описание и изображение машины

- 1) Поскольку машина постоянно совершенствуется не всегда существует дать правдивое представление о каждой детали машины. Поэтому на рисунках всегда изображена типовая и стандартная машина.
- 2) Дополнительное оборудование или дополнительные функции будут четко обозначены как в тексте, так и (при необходимости) на иллюстрациях.

1.3 Дополнительная информация

- 1) Данная инструкция была подготовлена с особой тщательностью и соблюдением соответствующих правил. Информация по оборудованию действительна на момент печати инструкции.
- 2) Поскольку машина постоянно совершенствуется, некоторая информация по интересующим Вас вопросам может быть выслана по требованию.

1.4 Предупреждающие знаки

В данной инструкции могут встретиться следующие элементы:



ОПАСНОСТЬ

Обозначает опасность, которая может привести к травмам или даже смерти.



ПРЕДУПРЕЖДЕНИЕ

Обозначает опасность, которая может привести к неисправности или повреждению машины.

Примечания:

Могут быть использованы для оповещения пользователя или предоставления дополнительной информации.

1.5 Идентификация машины

| WRAPPING MACHINE | | CE | |
|-------------------|---|--------|--|
| MODEL | A | | |
| SERIAL NUMBER | B | | |
| DATE | C | | |
| VOLTAGE | D | V | |
| FREQUENCY | E | HZ | |
| PHASES | F | | |
| POWER CONSUMPTION | G | A | |
| TOTAL POWER | H | KW | |
| AIR CONSUMPTION | L | NL/MIN | |
| AIR PRESSURE | M | BAR | |
| MACHINE WEIGHT | N | KG | |

Данный шильдик установлен непосредственно на машине. Он содержит необходимую информацию об оборудовании и указания по технике безопасности.

| № | Обозначение |
|---|-----------------------------|
| A | Модель машины |
| B | Серийный номер |
| C | Дата изготовления |
| D | Напряжение машины |
| E | Частота источника питания |
| F | Количество фаз |
| G | Потребляемая мощность |
| H | Общая мощность машины |
| L | Расход воздуха |
| M | Предельное давление воздуха |
| N | Вес нетто |

2. Меры предосторожности

2.1 Стандарты и директивы

Машина была спроектирована и произведена в соответствии с Директивой по машинному оборудованию 2006/42 / EG и соответствует законодательным требованиям, действовавшим на момент производства:

Директива по машинному оборудованию:

2006/42 / EC Директива по низковольтному оборудованию:

2006/95 / EC Директива по электромагнитной совместимости:

2014/30 / EU

2.2 Правила техники безопасности

2.2.1 Общие правила техники безопасности

- 1) Действия, описанные в инструкции, должно строго соблюдаться персоналом, прошедшим соответствующее обучение, имеющим необходимый уровень квалификации для выполнения этой задачи и ознакомленным со всеми инструкциями и правилами техники безопасности, упомянутыми в этом руководстве.
- 2) Производитель не несёт ответственности за любой ущерб или повреждения машины, вызванные несоблюдением требований по безопасности, изложенными в этом документе, или небрежностью при выполнении задач.
- 3) В зависимости от конкретных условий работы на рабочем месте могут применяться дополнительные инструкции по технике безопасности. Поскольку нет прямого контроля над этими конкретными условиями работы, пользователь несет исключительную ответственность за соблюдение местных норм в области здравоохранения и безопасности.
- 4) Машина также может содержать компоненты сторонних производителей. Конкретные инструкции по технике безопасности для этих сторонних компонентов необходимо смотреть в соответствующих руководствах.
- 5) Убедитесь, что посторонние лица не имеют доступа к рабочей зоне.
- 6) Убедитесь, что рабочая зона достаточно освещена и вентилируется.
- 7) Надевайте соответствующее защитное снаряжение во время работы. Не носите рваную или свободную одежду. Снимите украшения, часы и т. д., чтобы они не попали в движущиеся части. Длинные волосы необходимо спрятать под головным убором.
- 8) При необходимости используйте средства индивидуальной защиты (например, защитную одежду, защитную обувь, перчатки, шлем, защитные очки, средства защиты органов слуха).
- 9) Перед выполнением любых работ на машине убедитесь, что машина исправна.
- 10) Всегда будьте бдительны и следите за своими действиями. В случае возникновения аварийной ситуации предусмотрите заранее вариант решения проблемы.
- 11) Пользователю или владельцу машины запрещено изменять конструкцию машины.
- 12) Запрещено открывать электрический шкаф машины при отсутствии советующей квалификации.
- 13) Не отключайте функции безопасности машины, если оператор не имеет на это разрешения.

2.2.2 Настоящее руководство

- 1) Храните это руководство в надежном месте рядом с машиной. Убедитесь, что инструкция находится в доступности оператора.
- 2) Перед началом эксплуатации машины внимательно ознакомьтесь с данной инструкцией.
- 3) Выполняйте процедуры в указанном порядке.

- 4) Сохраните инструкцию после прочтения, при утрате инструкции или её износе владелец машины может получить экземпляр инструкции по требованию от компании поставщика.
- 5) Запрещено удалять страницы или изменять их содержание.
- 6) При передаче машины другому владельцу, убедитесь, что инструкция находится вместе с машиной.

2.2.3 Эксплуатация машины

- 1) Данная машина предназначена исключительно для обертыывания грузов поддонов с использованием специальных типов пленки, предварительно натянута и закреплена на поддоне. Машина спроектирована так, чтобы один оператор мог её настраивать и запускать.
- 2) Любое другое использование будет считаться использованием не по назначению. Производитель не несет ответственности за повреждения машины, вызванные ненадлежащим использованием.

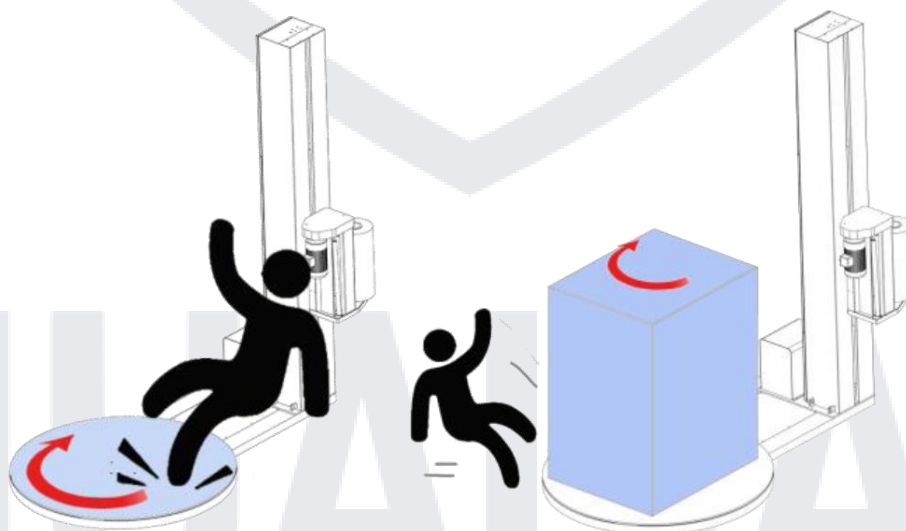
2.2.4 Меры предосторожности по безопасности остаточных рисков

- 1) При проектировании и изготовлении машины производитель обратил особое внимание на остаточные риски, которые могут повлиять на безопасность и здоровье оператора.
- 2) Остаточные риски определяются как: «Любой риск, который остается несмотря на решения по безопасности, принятые и интегрированные на этапе проектирования».

В следующем списке описаны остаточные риски, обычно встречающиеся на машинах данного типа:

Опасность удара или соскальзывания:

- 1) Запрещено вставать на машину во время её работы.
- 2) Запрещено приближаться к машине во время её работы.



Опасность пореза конечности или травмы:

- 1) Запрещено помещать руки внутрь компонентов во время работы машины.
- 2) Держитесь в правой части рабочей зоны машины



Опасность защемления:

- 1) Соблюдайте осторожность во время работы машины, а также её перемещении.
- 2) Запрещено использовать подъемное устройство для снятия груза до момента остановки машины.



Если обертываемый предмет содержит нестабильные или опасные элементы, установите соответствующие меры безопасности (например, ограждение по периметру), во избежание травмы окружающих.



ОПАСНОСТЬ

Не пытайтесь вносить какие-либо модификации или изменения в машину без согласия производителя. Несанкционированные модификации или изменения машины могут привести к серьезным травмам или даже смерти оператора.

2.2.5 Гарантия

- 1) Гарантия на машину составляет 12 месяцев с момента установки. Исключением являются компоненты, которые изнашиваются во время эксплуатации (например, транспортировочные ролики и т. д.), и электрические компоненты. При покупке комплектующих и запчастей, владельцу машины необходимо сообщить поставщику о дефектах вместе с серийным номером машины.
- 2) Поставщик машины не несет ответственности за несчастные случаи с персоналом или задержку производственного процесса. Поставщик оборудования не может гарантировать, что машина соответствует требованиям ЕС, если машина настроена или изменена владельцем с использованием компонентов, не рекомендованных производителем.

2.2.6 Транспортировка

Примечание:

- 1) Как правило, машина перевозится поставщиком при использовании соответствующего оборудования
- 2) В случае перевозки машины соблюдайте правила техники безопасности, приведенные в главе 4.

2.2.7 Установка машины

Примечание:

- 1) Как правило, машина устанавливается поставщиком при использовании соответствующего оборудования
- 2) В случае переустановки машины соблюдайте правила техники безопасности, приведенные в главе 5.

2.2.8 Эксплуатация машины

- 1) Соблюдайте меры предосторожности при работе с машиной
- 2) Следите за тем чтобы в близости от машины не было воды, а рабочая поверхность сухая
- 3) Избегайте столкновения с движущимися частями машины
- 4) Запрещено вставать на поворотную платформу машины даже если она выключена.
- 5) Запрещено влезать руками в подвижные части машины во время её работы, высока вероятность травмы пользователя.
- 6) Запрещено трогать поддон во время работы машины
- 7) Не пытайтесь вручную останавливать машину
- 8) Пользуйтесь средствами индивидуальной защиты во время работы с оборудованием

2.2.9 Обслуживание машины

Перед началом любых работ по обслуживанию:

- 1) Установите главный выключатель в положение «ВЫКЛ» (0).
- 2) Извлеките штепсельную вилку сетевого шнура из розетки.
- 3) Подождите не менее двух минут.
- 4) Запрещено мыть машину водой или растворителями, рекомендуется использовать сухую ветошь со слабым раствором моющего средства
- 5) Если устройства безопасности были отключены, немедленно включите их перед началом обслуживания.
- 6) В машине запрещено оставлять посторонние предметы
- 7) Диапазон чувствительности фотодатчика установлен производителем, запрещено менять его настройки.

2.2.11 Ремонт машины

Перед началом ремонтных работ:

- 1) Установите главный выключатель в положение «ВЫКЛ» (0).
- 2) Извлеките штепсельную вилку сетевого шнура из розетки
- 3) Подождите не менее двух минут.
- 4) Если устройства безопасности были отключены, немедленно включите их перед началом обслуживания.
- 5) В машине запрещено оставлять посторонние предметы
- 6) Диапазон чувствительности фотодатчика установлен производителем, запрещено менять его настройки.

2.3 Навыки оператора

2.3.1 Операторы

- 1) Только квалифицированный персонал, прошедший соответствующее обучение имеет доступ к эксплуатации машины
- 2) Персонал обязан выполнять только работу, которая находится в его компетенции, запрещено проводить ремонт пользователям не имеющих знаний в данной области.
- 3) Пользователь работающий с оборудованием должен иметь свободный доступ к данной инструкции
- 4) Персонал должен быть ознакомлен со всеми рисками работы с машиной и знать последовательность действий в случае возникновения аварийной ситуации.

2.3.2 Уровень квалификации оператора

Машинный оператор обучен следующим действиям:

- 1) Загрузка и разгрузка поддонов
- 2) Управление машиной с помощью сенсорной панели и пульта дистанционного управления
- 3) Подготовка поддона к обмотке
- 4) Подготовка держателя рулона плёнки

Примечание: Владелец машины несёт ответственность за то, чтобы оператор машины мог должным образом настроить оборудование и обладал необходимым опытом для работы с машиной.

Сервисный инженер

- 1) Сервисный инженер имеет те же навыки, что и оператор станка. Сервисному инженеру разрешается работать на машине с отключенными предохранительными выключателями. Сервисному инженеру разрешается проводить оценку неисправностей компонентов машины и проводить их ремонт или замену.

Примечание: Сервисному инженеру запрещено работать с электрическими компонентами машины.

Инженер-электрик

- 1) Сервисный инженер имеет те же навыки, что и оператор станка. Сервисному инженеру разрешается работать на машине с отключенными предохранительными выключателями. Сервисному инженеру разрешается вносить изменения, проводить техническое обслуживание и ремонт электрических компонентов.

Примечание: Инженеру-электрику разрешено работать с электрическими компонентами машины.

Производитель \ Дилер

- 1) Сервисному инженеру разрешается проводить сложные ремонтные и наладочные работы.

Примечание: Комплексный ремонт выполняется по специальному запросу заказчика.

2.4 Перечень навыков оператора

2.4.1 Статус машины

Помимо автоматического режима производства, существует четыре основных состояния машины:

- 1) Машина работает с отключенными функциями безопасности;
- 2) Машина выключена главным выключателем;
- 3) Машина остановилась с помощью кнопки аварийной остановки;
- 4) Питание машины выключено.

2.4.2 Таблица задач

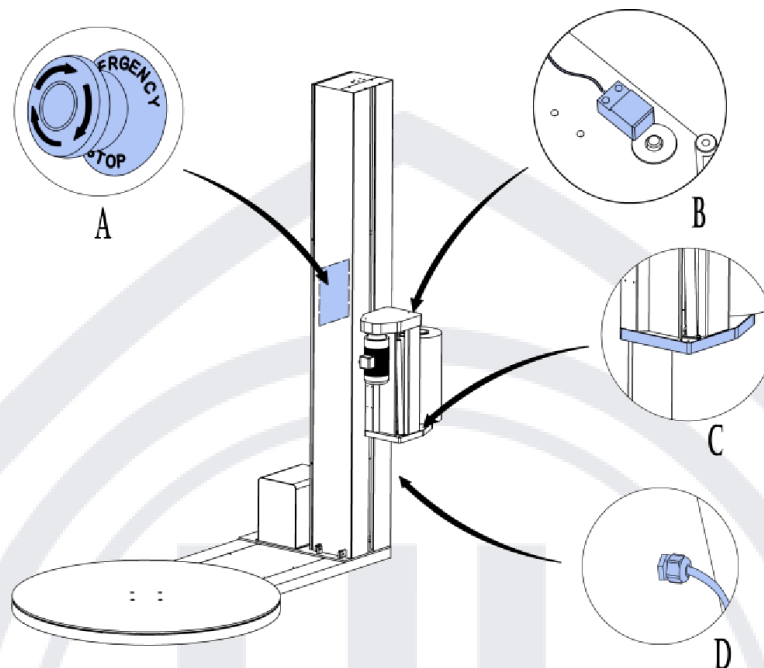
В таблице ниже описан статус машины для выполнения каждой задачи.

| Задание | Статус машины |
|--|--|
| Установка и сборка машины | Некоторые устройства защиты отключены (для проведения теста) |
| Выбор программы упаковки | Машина остановлена с помощью кнопки аварийной остановки |
| Замена катушки с плёнкой | Машина остановлена с помощью кнопки аварийной остановки |
| Загрузка, упаковка и разгрузка поддона | Машина остановлена с помощью кнопки аварийной остановки |
| Периодическое обслуживание | Машина остановлена с помощью кнопки аварийной остановки |
| Запущен процесс обмотки поддона | Машина эксплуатируется с включенными устройствами защиты |
| Обслуживание | Некоторые устройства защиты отключены |

3. Устройства безопасности

Краткий перечень основных устройств безопасности машины:

- 1) Кнопка аварийной остановки
- 2) Предупреждения об остаточных рисках
- 3) Аварийный выключатель на верхней части каретки пленки
- 4) Переключатель защиты ног на каретке барабана
- 5) Провод заземления



| № | Название | № | Название |
|---|----------------------------|---|--------------------------|
| A | Кнопка аварийной остановки | C | Переключатель защиты ног |
| B | Защитный выключатель | D | Провод заземления |

3.1 Кнопка аварийной остановки

Кнопка аварийного останова расположена на главной панели управления.

Примечание: В случае экстренной ситуации нажмите кнопку аварийной остановки. Кнопку аварийной остановки можно разблокировать, повернув кнопку аварийной остановки по часовой стрелке.

3.2 Защитный выключатель

Аварийный выключатель расположен на верхней части каретки пленки для работы с устройством защиты ног.

3.3 Переключатель защиты ног

Данный переключатель расположен под кареткой катушки с пленкой. Как только срабатывает переключатель, машина останавливается.

3.4 Провод заземления

Электрическая система заземлена. При вводе в эксплуатацию провод заземления необходимо протестировать на предмет обрыва. На заводе электрическая система подвергается испытаниям на устойчивость к перегрузкам по напряжению и т.д.

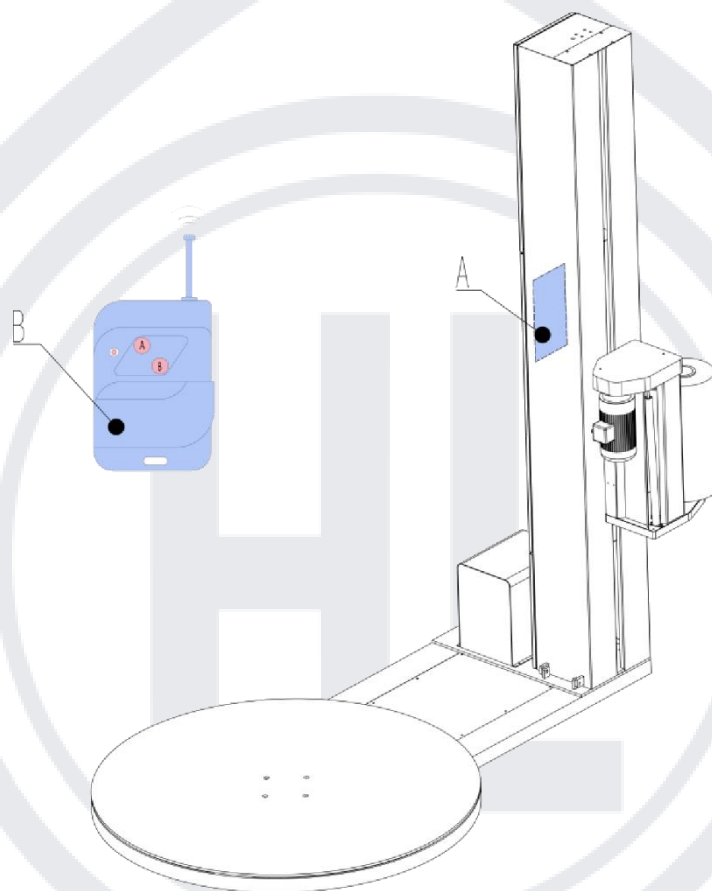
4. Описание машины

4.1 Основные компоненты

Данная машина была разработана для упаковки грузов на поддонах с использованием специальных типов пленки, которая предварительно растягивается и прикрепляется к поддону в полуавтоматическом процессе. Основные компоненты машины показаны на рисунке ниже.

- 1) Раздел 4.2 для подробного описания элементов управления и индикаторов.
- 2) Раздел 4.3 о принципе работы.
- 3) Раздел 4.4 о доступных вариантах обмотчика поддонов.

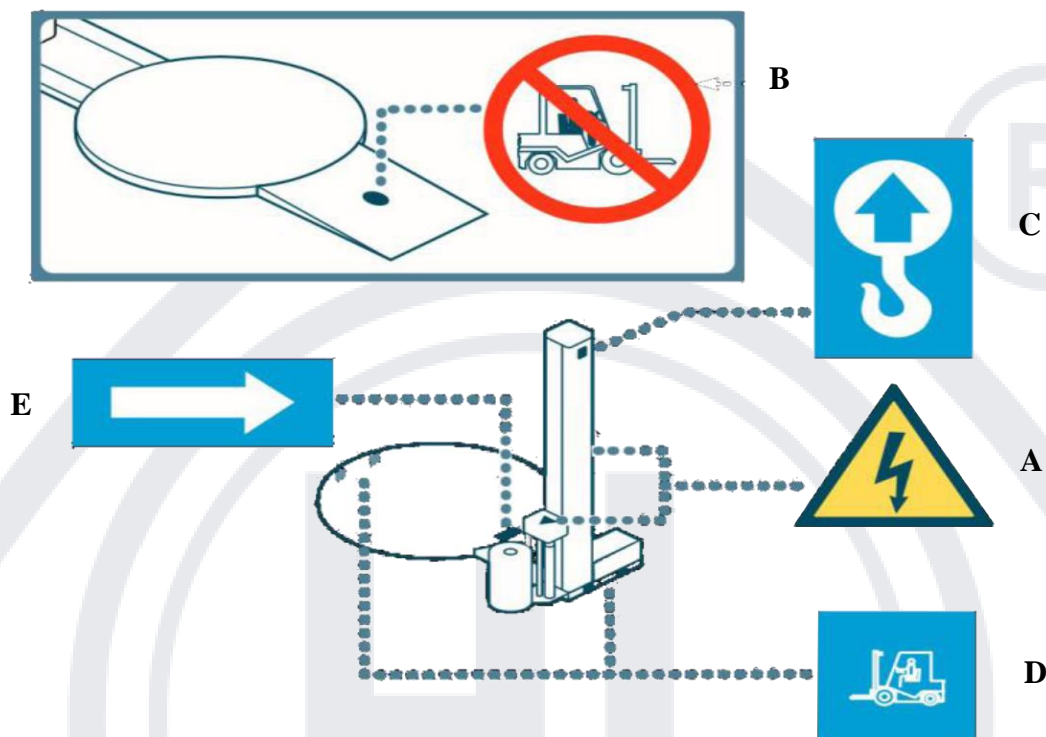
4.2 Элементы управления и индикаторы



| № | Название | № | Название |
|---|-------------------|---|---------------------------------|
| А | Панель управления | В | Пульт дистанционного управления |

HUALIAN

4.2.1 Дополнительная информация и предупреждения на машине

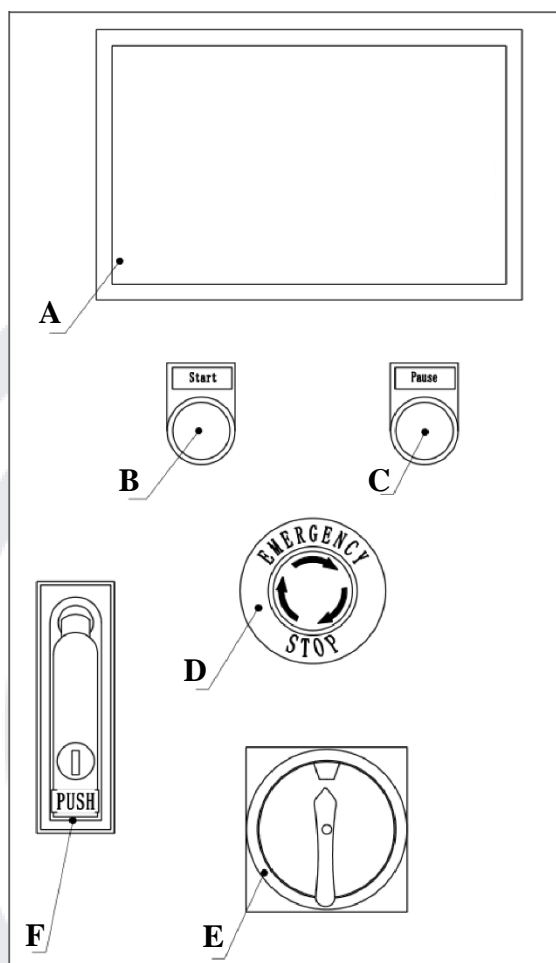


| № | Описание |
|---|--|
| A | Знак, предупреждающий об опасности поражения электрическим током: не входите в зону, чтобы избежать поражения электрическим током/ |
| B | Запрещающий знак: запрещено ездить вилочным погрузчиком по рампе |
| C | Информационный знак: указывает точки, где крепятся крюки подъемного устройства. |
| D | Информационный сигнал: указывает точки подъема вилочным устройством. |
| E | Информационный сигнал: указывает направление вращения вращающегося стола. |

Примечание: Убедитесь, что таблички легко читаются, и, при необходимости, замените их новыми, которые должны быть размещены на тех же местах, что и раньше.

HUALIAN

4.2.2 Панель управления



| № | Название | Функция |
|---|----------------------------|--|
| A | Сенсорная панель | Сенсорная панель с графическим дисплеем для выбора или изменения значений различных параметров программы упаковки. |
| B | Кнопка «Пуск» | Нажмите кнопку, чтобы начать цикл упаковки. Кнопка пуска должна быть нажата: после первого включения (например, когда сетевой шнур вынут из розетки); После отпускания кнопки аварийной остановки; После закрытия дверцы каретки пленки. |
| C | Кнопка «Пауза» | Нажмите кнопку, когда работа машины будет приостановлена. Нажмите кнопку «Пуск» еще раз, каретка с пленкой сохранит свое положение в течение 2 циклов, затем будет двигаться вверх / вниз. |
| D | Кнопка аварийной остановки | Нажмите кнопку, чтобы немедленно остановить машину в любой момент рабочего цикла. Эту аварийную остановку можно сбросить, повернув кнопку аварийной остановки по часовой стрелке. |

| № | Название | Функция |
|---|----------------------|--|
| E | Основной выключатель | Поверните главный выключатель по часовой стрелке, чтобы включить машину (I); Поверните главный выключатель против часовой стрелки, чтобы выключить машину (O). |
| F | Замок | Блокирует дверцу электрического шкафа |

Примечание: на некоторых машинах есть индикатор питания

4.3 Принцип работы

- 1) Машина сконструирована таким образом, что ей мог управлять один оператор.
- 2) Оператор помещает поддон на поворотный стол и обматывает свободный конец оберточной пленки вокруг поддона. Оператор запускает машину с помощью кнопки пуска (либо на главной панели управления, либо на дополнительной панели управления).
- 3) Поворотный стол начинает вращаться, оборачивая поддон. Машина регулирует скорость разматывания пленки таким образом, что оберточная пленка предварительно растягивается (до 250% или индивидуально).
- 4) В процессе обертывания каретка катушки с пленкой движется вверх. Как только фотоэлемент обнаруживает верхнюю часть груза на поддоне, движение вверх прекращается.
- 5) Каретка рулона пленки перемещается вниз. Во время движения вниз поддон все еще оборачивается.
- 6) Поворотный стол останавливается в начальной точке (исходное положение). См. Раздел 6.13.
- 7) Оператор разрезает оберточную пленку и снимает поддон с поворотного стола.
- 8) Теперь машина готова к следующему циклу упаковки.

4.4 Доступные варианты защиты поддонов

4.4.1 Балки перекрытия

Чтобы предотвратить повреждение машины (например, вилочными погрузчиками), к полу мастерской рекомендуется прикрепить специальные защитные балки пола.

4.4.2 Каркас пола

Рама пола - это специальная металлическая рама машины, которая должна быть установлена в полу мастерской, чтобы зафиксировать поворотный стол машины. Когда поворотный стол находится на уровне пола мастерской, пандус больше не нужен. Это повышает эффективность производственного процесса.

Примечание: Монтаж каркаса пола должен выполнять заказчик. Изготовитель предоставляет каркас перекрытия вместе с планом здания.

4.4.3 Автоматический пресс

Автоматический пресс стабилизирует загрузку поддона во время цикла упаковки, что позволяет правильно обернуть даже очень нестабильные поддоны.

Примечание: Поскольку эта опция влияет на работу машины, автоматический пресс поставляется с отдельным руководством пользователя.

4.4.4 Фотодатчик для темных грузов

Фотоэлемент обеспечивает оптимальное обнаружение темных грузов на поддоне.

4.4.5 Рампа

Для размещения поддона на поворотной платформе с помощью тележки для поддонов или ручной тележки (вместо вилочного погрузчика) доступны три различных аппарата. Пандусы можно разместить под углом -90° к колонне;

- 1) Короткая рампа;
- 2) Стандартный пандус;
- 3) Расширенная, сверхпрочная рампа.
- 4) Расширенная колонка

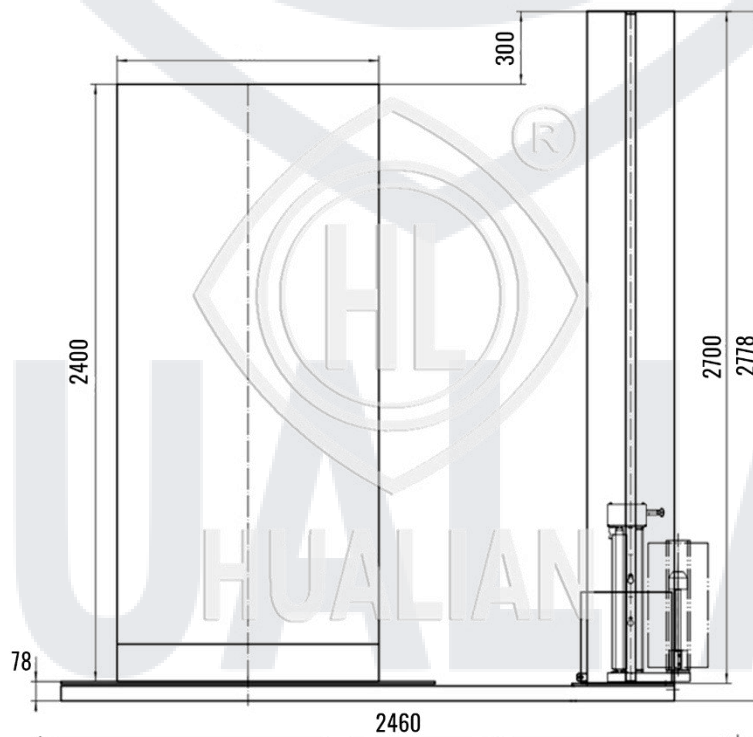
Примечание: Увеличенная колонна доступна в трех вариантах высоты. Это дает возможность наматывать более высокие нагрузки: Удлиненная колонна - высота упаковки 3300 мм;

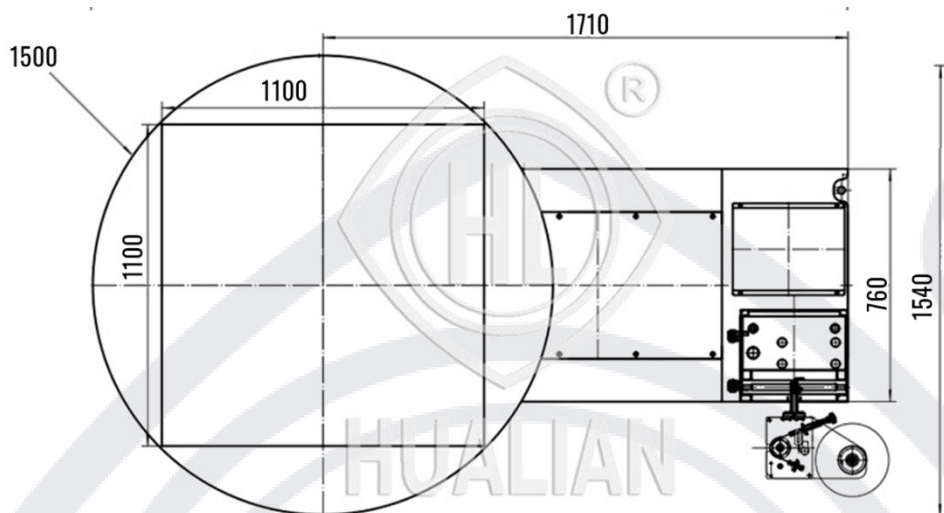
4.4.6 Весы

Дополнительные весы могут быть установлены под поворотным столом.

Примечание: Технические характеристики в этом разделе относятся к стандартному упаковщику поддонов без дополнительного оборудования.

4.5 Технические параметры (на примере HL-1500)





4.5.1 Технические параметры машины

| | | |
|--|-----------------|----------------|
| Габаритные размеры (ДхШхВ) (мм) | 2460x1650x2778 | 2460x1500x2778 |
| Вес нетто (кг) | 500 | 500 |
| Диаметр поворотного стола (мм) | 1650 | 1500 |
| Макс. нагрузка на стол (кг) | 2000 | 2000 |
| Скорость вращения поворотного стола (об\мин) | 0-12 | 0-12 |
| Макс. размер поддона (ДхШхВ) (мм) | 1200x1200x2400 | 1200x1200x2400 |
| Ширина рулона плёнки (мм) | 500 | 500 |
| Внешний диаметр рулона плёнки (мм) | 240 | 240 |
| Напряжение (В) / Частота (Гц) | 220 / 50 | 220 / 50 |
| Мощность (кВт) | 1,49 | 1,49 |
| Класс защиты | IP 54 | IP 54 |
| Требования температуры рабочего помещения (С) | От +5 до +45 | От +5 до +45 |
| Влажность (%) | До 80 | До 80 |
| Толщина упаковочной плёнки (микрон) | 20-30 | 20-30 |
| Уровень шума (дБ) | Не превышает 72 | |

5. Транспортировка

5.1 Правила техники безопасности

Примечание: Как правило, машина перевозится поставщиком с соблюдением инструкций, предоставленных производителем.

В случае перемещения машины соблюдайте общие инструкции по технике безопасности и инструкции по технике безопасности, приведенные раньше.

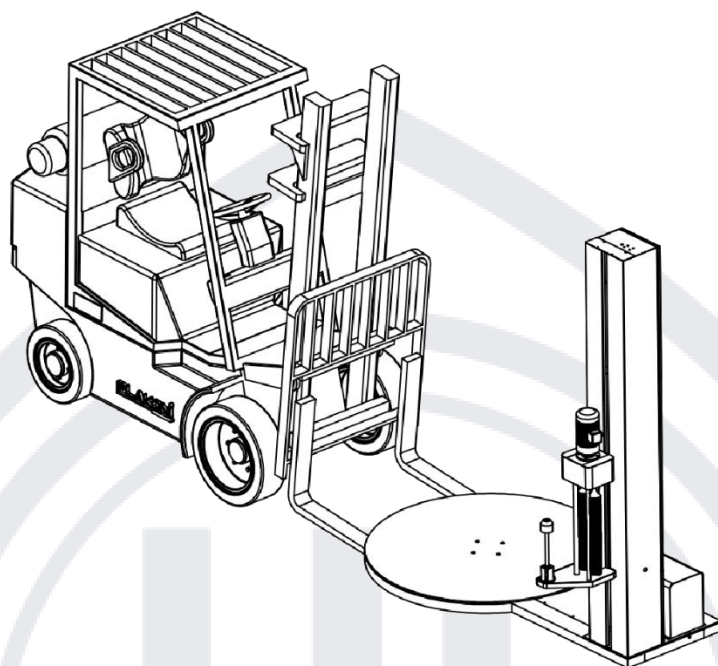
Примечание: Упаковочный материал состоит из деревянных опор, пластиковых (ПП) ремней и полиэтиленовой пленки. Соблюдайте все местные правила и рекомендации по утилизации, переработке упаковочного материала.

5.2 Перемещение машины

Примечание: Нет необходимости разбирать машину. Оборудование можно транспортировать в полностью собранном виде.

- 1) Слегка сдвиньте каретку пленки вверх:
- 2) Поверните главный выключатель по часовой стрелке, чтобы включить машину (I).
- 3) Нажмите кнопку включения питания.
- 4) Выберите ручной режим работы.
- 5) Нажмите кнопку ВВЕРХ, чтобы немного переместить каретку пленки вверх.
- 6) Поверните главный выключатель против часовой стрелки, чтобы выключить машину (O).
- 7) Нажмите кнопку аварийной остановки.
- 8) Извлеките штепсельную вилку сетевого шнура из розетки.
- 9) Полностью задвиньте вилку погрузчика под машину
- 10) Слегка приподнимите машину. Как правило: 50 мм.
- 11) Переместитесь в новое место.
- 12) Установите машину

HUALIAN



ПРЕДУПРЕЖДЕНИЕ

Во время транспортировки обращайте внимание на препятствия над головой или неровности пола, например, желоба.

Запрещено устанавливать машину во взрывоопасной среде.

Соблюдайте необходимые условия окружающей среды для установки машины

5.3 Временное хранение

- 1) Если машину необходимо поставить на кратковременное хранение, следующие условия должны быть соблюдены:
- 2) Машина защищена от пыли
- 3) Оборудование хранится в сухом и хорошо проветриваемом месте. Необходимые условия окружающей среды для установки также применимы для хранения.
- 4) В машине нет посторонних предметов

6. Установка

6.1 Инструкции по безопасности

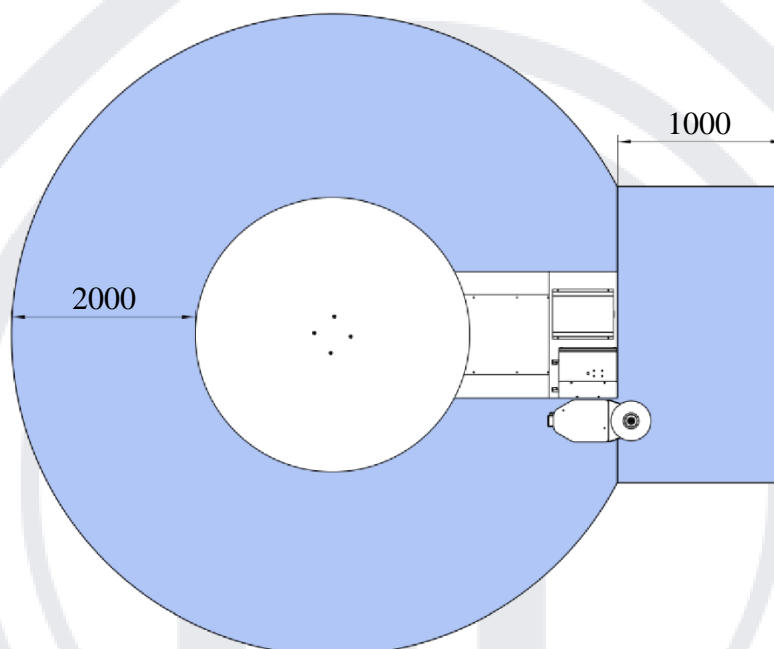
Примечание: Как правило, машина устанавливается, настраивается и вводится в эксплуатацию поставщиком оборудования или с помощью инструкций, предоставленных производителем.

- 1) Подготовьте место для установки в соответствии с инструкцией.
- 2) Не устанавливайте машину во взрывоопасной среде.
- 3) Соблюдайте необходимые условия окружающей среды.

6.2 Необходимые условия окружающей среды для места установки

- 1) Минимальная температура: + 5°C;
- 2) Максимальная температура: + 40°C;
- 3) Минимальная относительная влажность: 30%;
- 4) Максимальная относительная влажность: 80%.

6.3 Установка



Соблюдайте вокруг машины место для работы, технического обслуживания и ремонта.

Примечание: Требуемая минимальная высота помещения должна быть не менее 3600 мм.

Для оптимального распределения веса разместите машину на ровной поверхности. При необходимости используйте регулировочные шайбы, чтобы выровнять положение машины.

6.4 Перед тем, как включить машину в сеть

- 1) Убедитесь, что розетка заземлена.
- 2) Действующие в данной местности правила техники безопасности допускают подключение машины к электросети.
- 3) Электрические характеристики сети соответствуют электрическим параметрам, указанным на шильдике машины.
- 4) Главный выключатель находится в положении «ВЫКЛ» (O).
- 5) Кнопка аварийной остановки активирована и заблокирована.

6.5 Последовательность запуска машины

- 1) Вставьте штепсельную вилку сетевого шнура в розетку.
- 2) Разблокируйте кнопку аварийной остановки (поверните по часовой стрелке).
- 3) Поверните главный выключатель по часовой стрелке, чтобы включить машину (I).
- 4) Нажмите кнопку включения питания. Загорится внутренний индикатор.

7. Эксплуатация

7.1 Инструкции по безопасности



ПРЕДУПРЕЖДЕНИЕ

Строго соблюдайте инструкции по технике безопасности и инструкции, приведенные в этой главе.

7.2 Порядок эксплуатации

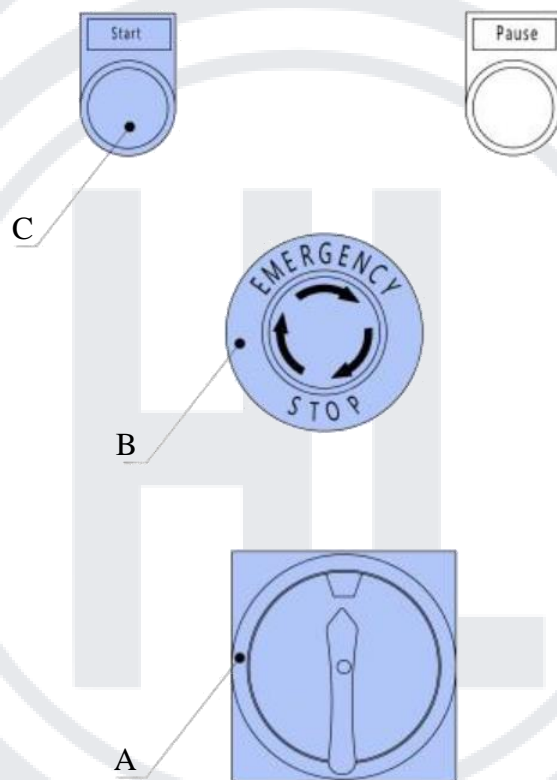
- 1) Включите машину.
- 2) Установите катушку с пленкой.
- 3) Поместите поддон на поворотный стол.
- 4) Обвяжите конец оберточной пленки вокруг поддона.
- 5) Запустите цикл упаковки.
- 6) Машина выполнит полный цикл упаковки. По завершении этого цикла поддон остановится в исходном положении.
- 7) Отрежьте оберточную пленку.
- 8) Снимите поддон с поворотного стола.
- 9) Выключите машину.

Примечание: Упомянутый выше порядок работы - это действия, которые должны выполняться в стандартном рабочем цикле. Для получения более подробной информации рекомендуется обратиться к разделу 7-9.

HUALIAN

7.3 Включение машины

- 1) Поверните главный выключатель (А) по часовой стрелке, чтобы включить машину (I). При необходимости разблокируйте кнопку аварийной остановки (В), повернув ее по часовой стрелке.
- 2) Нажмите кнопку включения питания (С). Загорится внутренний индикатор. Графический дисплей на сенсорной панели показывает ранее выбранную программу упаковки.

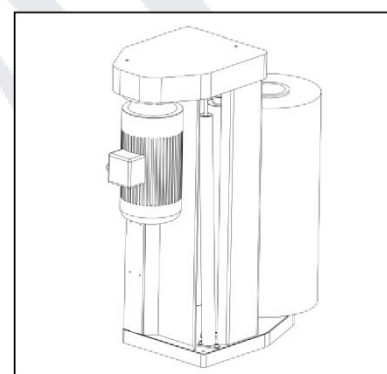
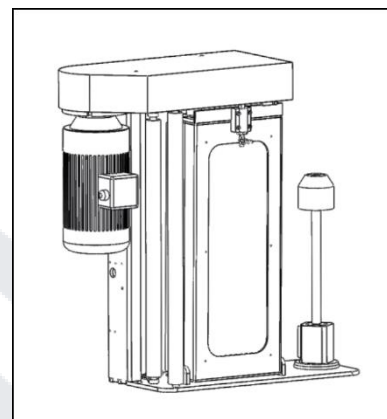
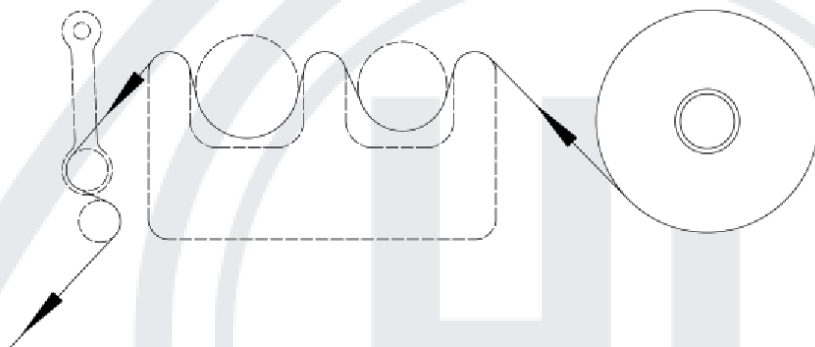


HUALIAN

7.4 Установка катушки с плёнкой

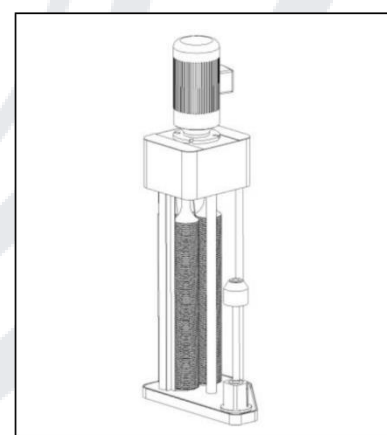
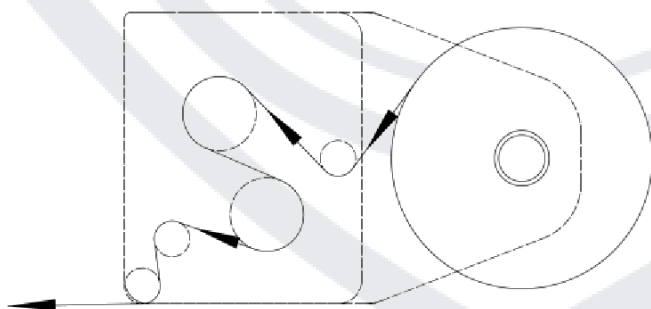
7.4.1 Открытие крышки каретки для пресс-стретч-плёнки:

- 1) Откройте дверцу каретки для пленки согласно схеме.
- 2) Поместите рулон пленки на держатель рулона.
- 3) Зафиксируйте рулон на месте.
- 4) Пропустите пленку через направляющие ролики, как указано на этикетке вверху каретки для пленки.



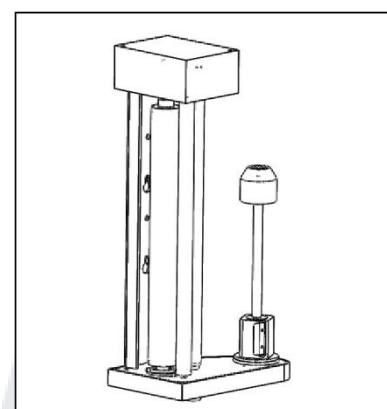
7.4.2 Настройка каретки престаивания плёнки:

- 1) Протяните пленку по направлению к поворотному столу согласно схеме.
- 2) Оберните конец пленки вокруг поддона. Машина готова к упаковке.



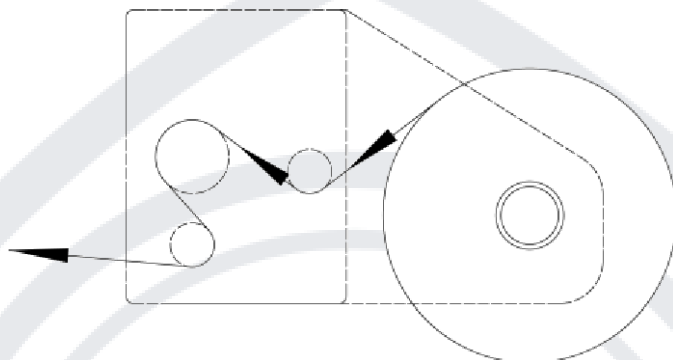
7.4.3 Настройка каретки престаивания плёнки (тип R):

- 1) Протяните пленку к поворотному столу согласно схеме.
- 2) Оберните конец оберточной пленки вокруг поддона. Машина готова к упаковке.



7.4.4 Настройка каретки претрастяжения плёнки (механическая каретка):

- 1) Протяните пленку к поворотному столу согласно схеме.
- 2) Оберните конец оберточной пленки вокруг поддона. Машина готова к упаковке.

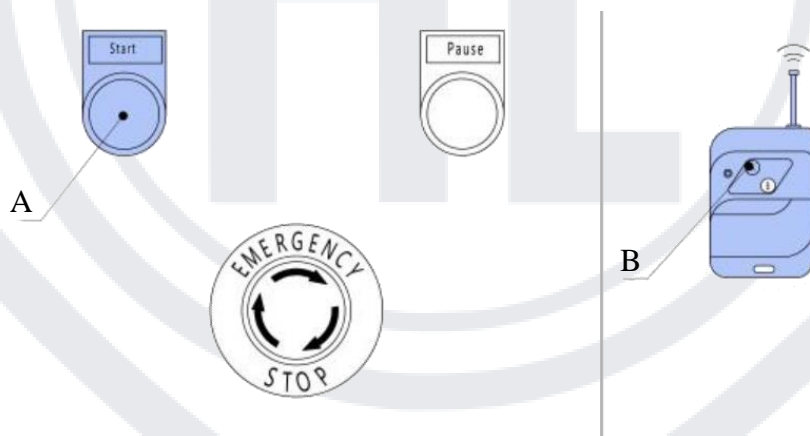


7.5 Начало цикла упаковки

Нажмите одну из кнопок запуска:

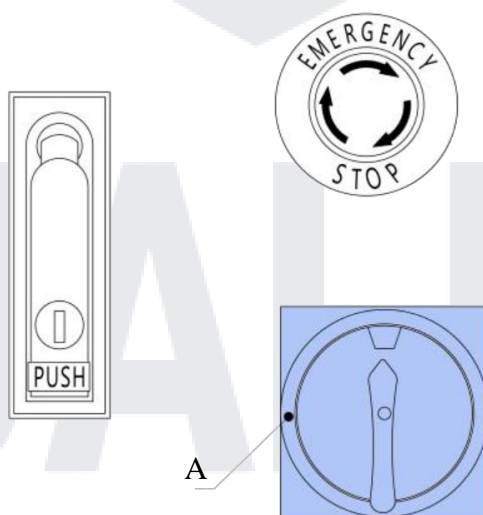
- 1) Кнопка «Пуск» (A) на главной панели управления;
- 2) Клавиша запуска (B) на пульте дистанционного управления.

Примечание Во время цикла упаковки машину можно временно остановить.



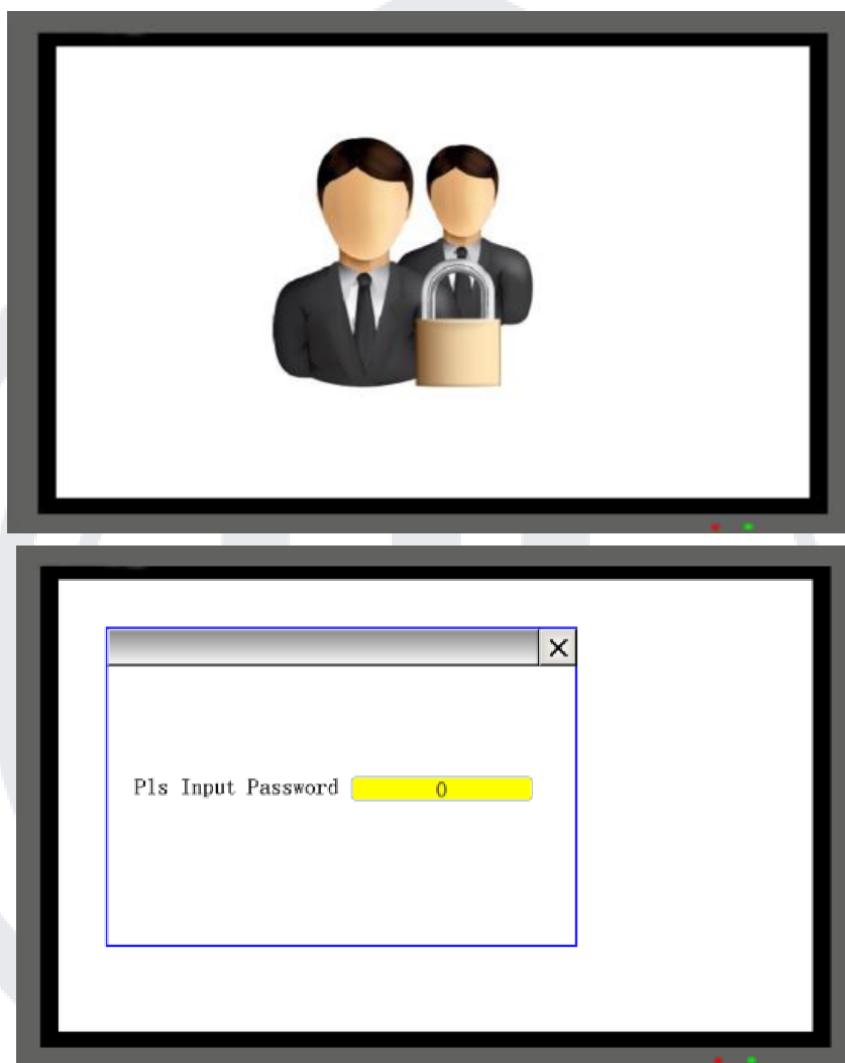
7.6 Выключение машины

ВПоверните главный выключатель (A) против часовой стрелки, чтобы выключить машину (O).



8. Сенсорная панель управления

8.1 Страница приветствия



Данная страница предназначена для ввода пароля администратора.



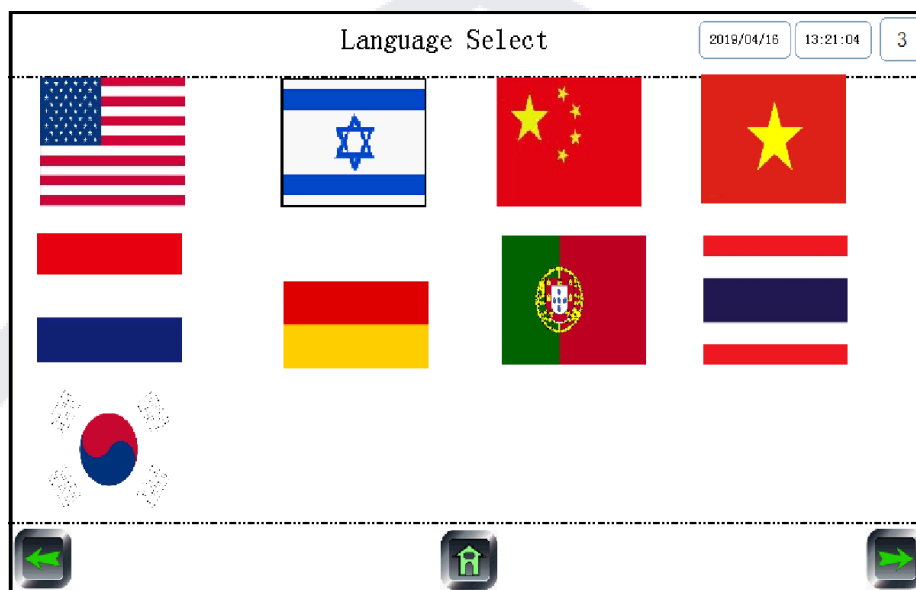
После перехода на следующую страницу нажмите на область выделенную красным прямоугольником чтобы выйти в меню ввода системного пароля.

- 1) «7002» - Установить язык;
- 2) «7010» Выберите марку инвертора: Schneider, Easy Drive и т. д. ;
- 3) «7020» Сброс машины до заводских настроек;
- 4) «7030» Загрузка параметров инвертора;

Для получения расширенных функций машины свяжитесь с производителем.

8.2 Настройка языка

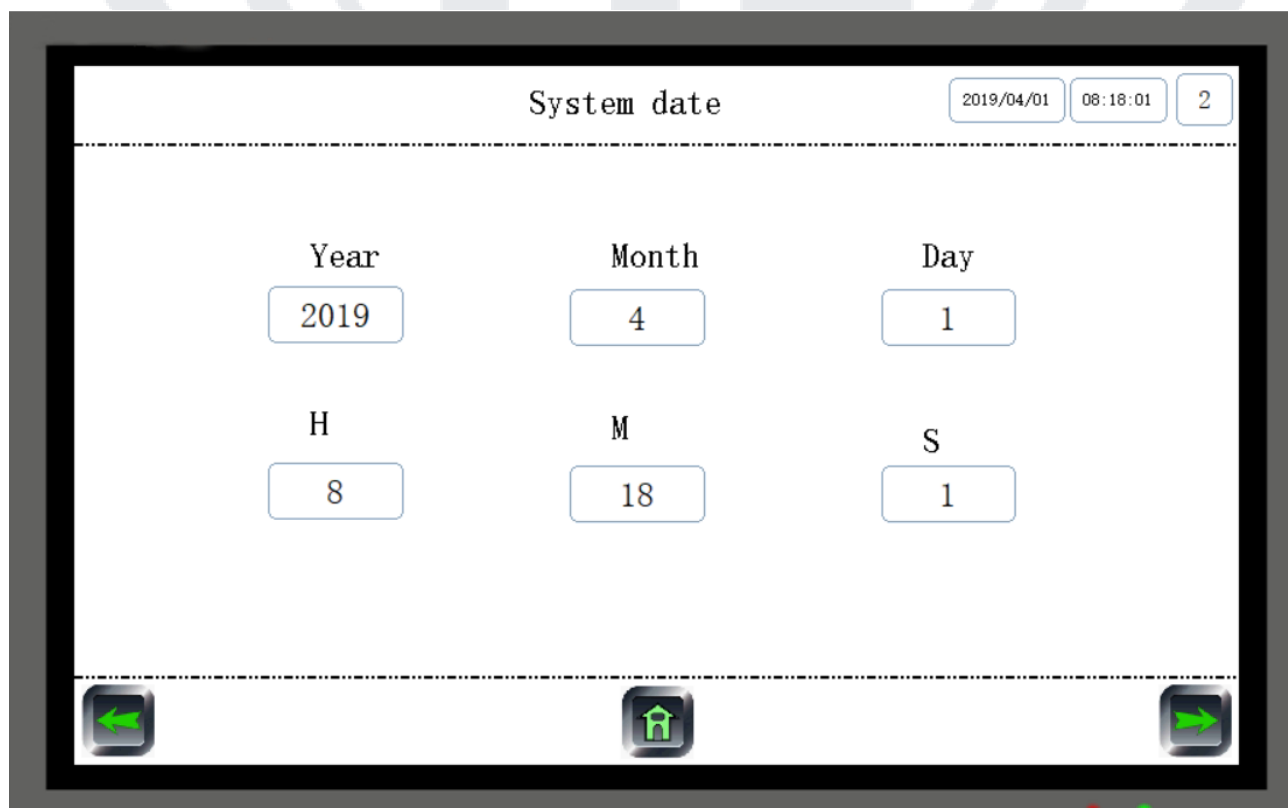
Машина поддерживает несколько языков управления, введите пароль «7002», чтобы выбрать язык:



Примечание: Изначально для любой модели машины используется английский язык.

Нажмите кнопку «Далее» (зелёная стрелка, указывающая вправо), чтобы перейти на страницу настройки системной даты:

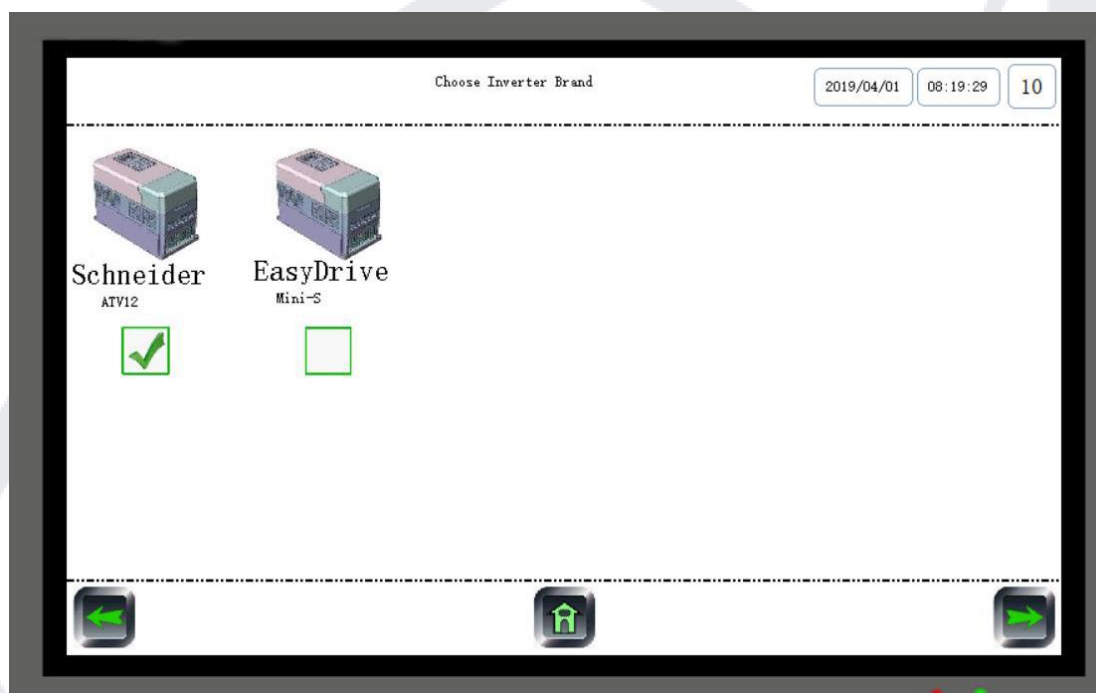
8.3 Настройка даты



Введите пароль «7010» и нажмите нижнюю кнопку «Далее», чтобы перейти на страницу настройки времени.

8.4 Выбор инвертора

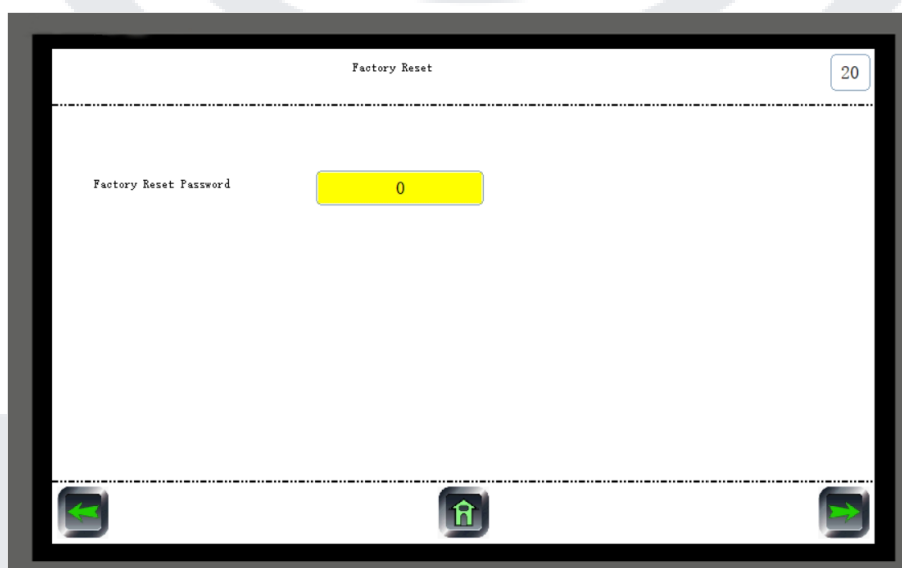
На этой странице можно выбрать инвертор другой марки. Машина интегрирована с различными параметрами инвертора, поэтому выберите другой инвертор и загрузите параметр напрямую.

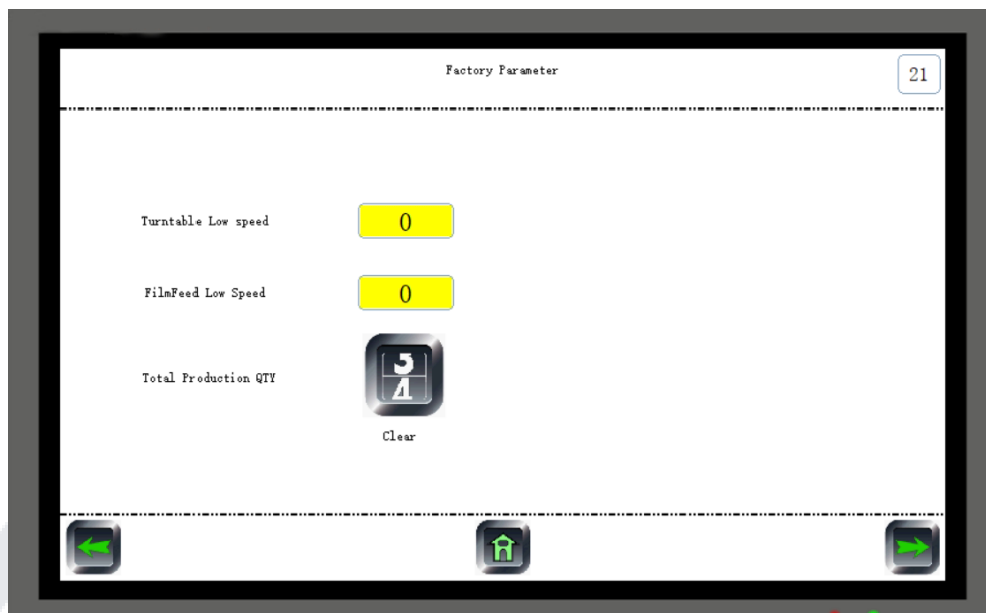


Введите пароль 7020 и нажмите нижнюю кнопку «Далее», чтобы перейти на страницу настройки времени

8.5 Страница сброса настроек

Эта страница для возврата к заводским параметрам, если указана низкая скорость поворотного стола – данный параметр изменять не рекомендуется. (Turntable low speed)

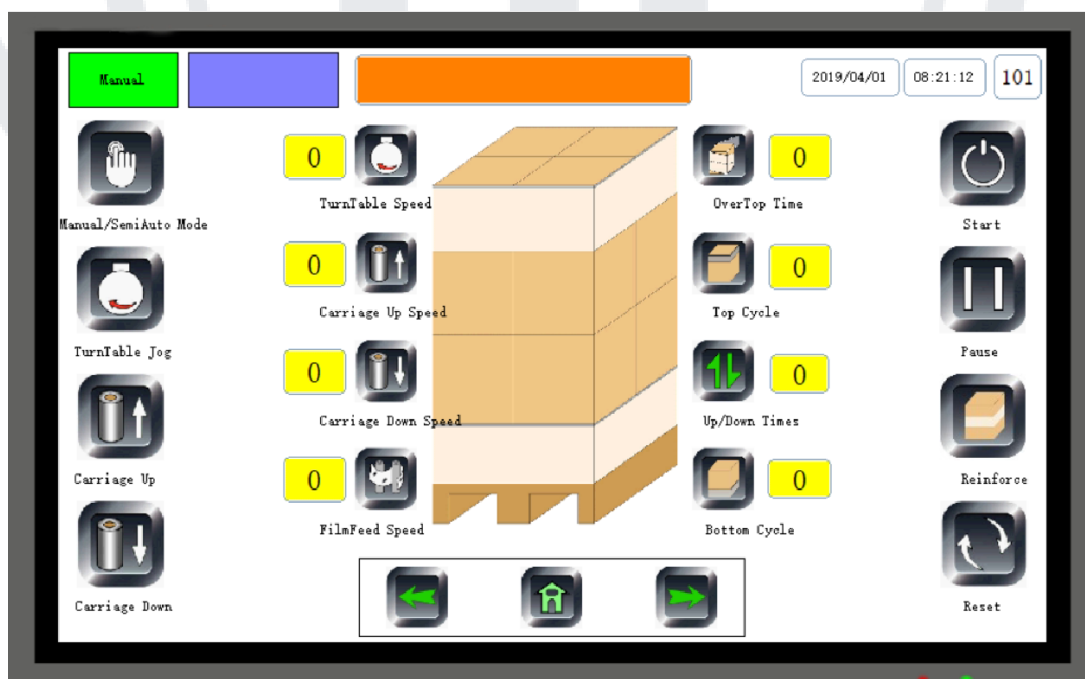




Кнопка «Clear» сбрасывает все параметры машины установленные ранее до заводских настроек.


Нажмите нижнюю кнопку «Домой», для перехода на следующую главную страницу.

8.6 Страница ручной \ полуавтоматической работы машины



При включении машины выводится следующая страница.

8.6.1 Таблица обозначения кнопок управления (Ручной режим работы):

| № | Символ | Название | Функция |
|---|---|----------------------|---|
| 1 |  | Manual\Semiauto mode | Управляет вращением поворотной платформы, подъемом и опусканием каретки пленки. Ручной режим означает: когда оператор нажимает кнопку вращения поворотной платформы и активирует кнопку, |





| № | Символ | Название | Функция |
|---|---|---|--|
| | | | <p>ослабевают натяжение плёнки, чтобы остановить поворотный столик</p> <p>Полуавтоматический режим означает: когда оператор нажимает кнопку вращения поворотной платформы и активирует кнопку, поворотный стол будет продолжать двигаться, даже если оператор не отпустил кнопку, ее нужно нажать повторно, чтобы остановить.</p> |
| 2 |  | <p>Turntable Jog</p> <p>Turntable speed</p> | <p>Когда машина находится в ручном режиме, нажмите эту кнопку, чтобы повернуть поворотный стол; При выборе полуавтоматического режима: нажмите эту кнопку один раз, чтобы поворотный стол продолжал вращаться, нажмите еще раз, чтобы остановиться. При выборе ручного режима: отпустите кнопку, чтобы поворотный стол перестал вращаться.</p> <p>Кнопка скорости устанавливает значение скорости вращения стола.</p> |
| 3 |  | <p>Carriage Up</p> <p>Carriage Up speed</p> | <p>Когда машина находится в ручном режиме, нажмите эту кнопку, чтобы поднять каретку пленки; При выборе режима в полуавтоматическом режиме: нажмите эту кнопку один раз, чтобы каретка с пленкой продолжала подниматься, нажмите еще раз, чтобы остановить каретку. При выборе ручного режима: отпустите кнопку, чтобы остановить подъем.</p> <p>Кнопка скорости устанавливает значение скорости поднятия каретки.</p> |
| 4 |  | <p>Carriage Down</p> <p>Carriage Down speed</p> | <p>Когда машина находится в ручном режиме, нажмите эту кнопку, чтобы опустить каретку пленки; При выборе полуавтоматического режима: нажмите кнопку один раз, после чего каретка начнет опускаться, нажмите еще раз, чтобы остановить каретку. При выборе ручного режима: отпустите кнопку чтобы прекратить опускание.</p> <p>Кнопка скорости устанавливает значение скорости опускания каретки</p> |
| 5 |  | Start | Данная кнопка осуществляет запуск машины |

| № | Символ | Название | Функция |
|----|---|-----------------|--|
| 6 |  | Pause | Установка машины в режиме ожидания |
| 7 |  | Reinforce | Усиление. Во время процесса автоматической упаковки нажмите кнопку, для увеличения намотки вручную. Одно нажатие означает однократное усиление. |
| 8 |  | Reset | Данная кнопка сбрасывает настройки машины установленные ранее, возвращает машину в исходное положение. |
| 9 |  | Film feed speed | Скорость подачи пленки. Нажмите кнопку, чтобы настроить скорость размотки пленки от каретки |
| 10 |  | Overtop time | Данная кнопка определяет время, когда каретка с пленкой перемещается над продуктом. Единица измерения - секунды |
| 11 |  | Top cycle | Нажмите эту кнопку, чтобы установить верхний предел обмотки |
| 12 |  | Up\Down times | Время подъема / опускания. Нечетное число означает, что каретка с пленкой остановится на верхней части продукта, необходимо снова нажать кнопку «Пуск», чтобы переместить ее в исходное положение. |
| 13 |  | Bottom type | Нажмите эту кнопку, чтобы установить нижний предел обмотки |
| 14 |  | Top plate Up | Отвечает за поднятие прижима паллета |
| 15 |  | Top plate Down | Отвечает за опускание прижима паллета |

Нажатие следующей страницы приведет к переходу на следующую страницу



8.6.2 Таблица обозначения кнопок управления (Автоматический режим работы):

| № | Символ | Название | Функция |
|---|---|--------------------|---|
| 1 |  | Parameter save | Данная кнопка сохраняет ранее установленные параметры машины |
| 2 |  | Parameter download | Нажмите кнопку для вывода списка сохранённых параметров ранее, после подтверждения выбора параметры машины будут установлены. |
| 3 |  | Film break | Включение функции отслеживания обрыва плёнки. |
| 4 |  | Clear | Данная кнопка очищает все записи работы машины. |

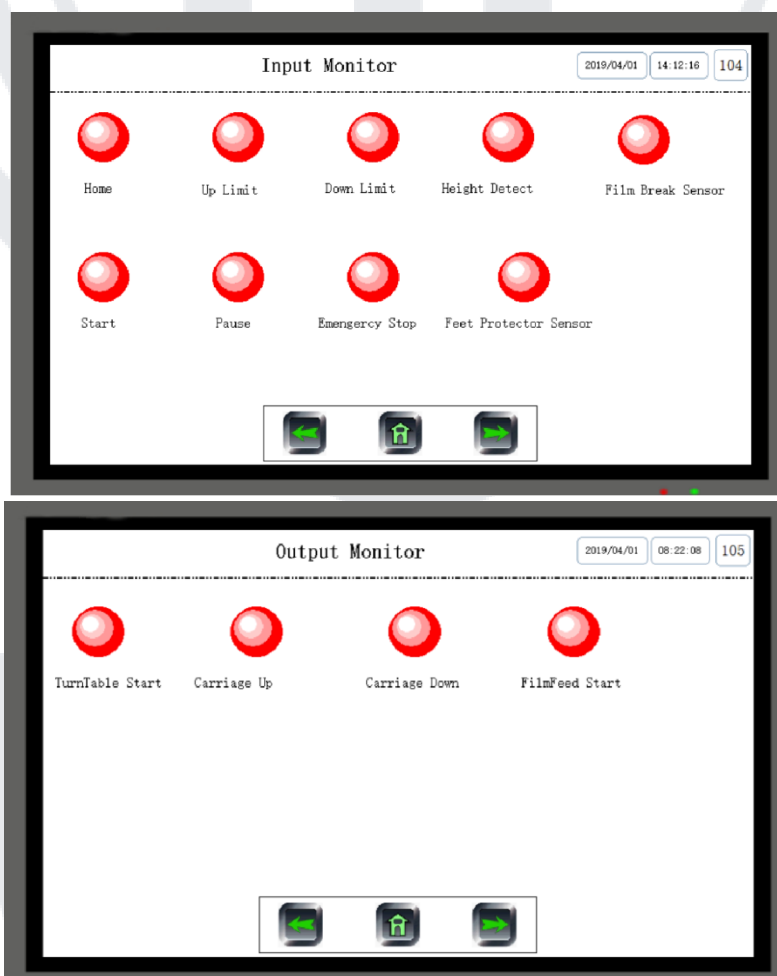
Нажатие следующей страницы приведет к переходу на следующую автоматическую страницу:

8.7 Страница оповещения



На данной странице отображается информация о системных ошибках машины
Нажмите кнопку «Следующая страница», чтобы перейти на следующую страницу:

8.8 Страница отслеживания состояния работы машины



| № | Название | Функция |
|----|--------------------|---|
| 1 | Start | Данная кнопка запускает машину |
| 2 | Pause | Оповещает пользователя о том, что машина находится в режиме ожидания |
| 3 | Emergency stop | Когда машина остановлена кнопкой аварийной остановки, горит данный индикатор. |
| 4 | Feed detect sensor | Оповещает пользователя о включенном\выключенном состоянии датчика плёнки |
| 5 | Home | Оповещает пользователя о том, что машина находится в исходной позиции |
| 6 | Up limit | Машина достигла верхнего предела высоты каретки |
| 7 | Down limit | Машина достигла нижнего предела высоты каретки |
| 8 | Height detect | Оповещение пользователя о состоянии датчика высоты продукта |
| 9 | Film break sensor | Оповещение пользователя о состоянии датчика обрыва плёнки |
| 10 | Turntable start | Оповещение пользователя о состоянии работы поворотного стола |
| 11 | Carriage Up | Оповещение пользователя о подъеме каретки |
| 12 | Carriage Down | Оповещение пользователя об опускании каретки |
| 13 | Film feed start | Оповещение пользователя о размотке плёнки |

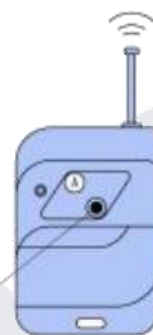
Примечание: Во время процесса размотки плёнки, нажатие соответствующей кнопки ускоряет процесс упаковки паллета.

8.9 Остановка цикла упаковки (нормальная остановка)

Во время цикла упаковки машину можно временно остановить:

- 1) Нажмите кнопку [Пауза] (A).
- 2) Нажмите кнопку [Пауза] (B) на пульте дистанционного управления.

Примечание: Машина продолжит работу с того места, где была остановлена, и завершит циклы упаковки при повторном запуске.

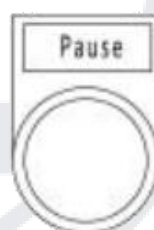


8.9 Остановить цикл упаковки (аварийная остановка)

В экстренных случаях:

- 1) Нажмите кнопку [Аварийная остановка] (A).
- 2) Машина немедленно остановится, и программа упаковки будет прервана.

Примечание: После аварийной остановки цикл упаковки невозможно возобновить.



8.10 Просмотр количества готовой продукции

Для получения значений необходимо перейти на советующую страницу.

8.11 Ручной режим работы

- 1) Нажмите ручной / полуавтоматический режим, чтобы изменить режим работы.
- 2) Затем нажмите толкатель поворотной платформы, вверх / вниз каретку для пленки, чтобы начать работу.

8.12 Возврат машины в исходное положение

Когда поворотный стол / каретка для пленки не находится в исходном положении, нажмите кнопку «Пуск», чтобы вернуть поворотный стол / каретку для пленки в исходное положение.

8.13 Настройка программы работы

- 1) Перейдите на следующую страницу автоматического режима.



- 2) С помощью верхней кнопки выберите программу, которую хотите изменить, например, выберите программу 1;
- 3) Выберите любой параметр, который вы хотите изменить, например, измените скорость поворотного стола на 35.
- 4) Нажмите левую кнопку сохранения параметров, чтобы сохранить эти параметры.

8.14 Выбор программы упаковки

- 1) Перейдите на следующую страницу автоматического режима.



- 2) Выберите программу, которую хотите использовать, с помощью верхней кнопки, например, выберите программу 1;
- 3) Нажмите кнопку загрузки левой программы, чтобы использовать текущую программу.

9. Обслуживание машины

- 1) Соблюдайте осторожность при замене компонентов машины, компоненты не соответствующие комплектации машины могут привести к неисправностям в работе оборудования.
- 2) Перед началом обслуживания машины следует отключить оборудование от источника питания.
- 3) Запрещено прикасаться к выходному положению пленки каретки пленки при нормальной упаковке.
- 4) Запрещено упаковывать товары за пределами упаковки, чтобы не повредить каретку пленки.
- 5) Запрещено упаковывать товары больше допустимого веса на машине.
- 6) Запрещено использовать машину во влажной среде или допускать попадания на нее большого количества водяного пара.
- 7) Запрещено использовать машину в пыльных местах.

9.1 Правила техники безопасности



ПРЕДУПРЕЖДЕНИЕ

Строго соблюдайте инструкции по технике безопасности и инструкции, приведенные в этой главе.

9.2 Перед началом работ по техническому обслуживанию

- 1) Установите главный выключатель в положение «ВЫКЛ».
- 2) Извлеките вилку сетевого шнура из розетки.
- 3) Подождите не менее двух минут.

9.3 Когда техническое обслуживание закончено

После завершения работ по техническому обслуживанию немедленно активируйте или включите функции безопасности, которые были (временно) отключена.

Всегда проверяйте надлежащее функционирование устройств безопасности перед тем, как очистить машину для производства.

9.4 Проверка работы устройств безопасности



ПРЕДУПРЕЖДЕНИЕ

Для некоторых проверок функций безопасности требуется работающая машина. Соблюдайте предельную осторожность

- 1) Убедитесь, что все наклейки и инструкции по технике безопасности присутствуют и являются различимыми.
- 2) Убедитесь, что шнур питания не поврежден.

9.5 Проверка исправности работы:

- 1) Кнопка аварийной остановки
- 2) Выключатель безопасности на дверце каретки пленки
- 3) Выключатель защиты ног на каретке для пленки

9.6 Очистка машины

- 1) Убедитесь, что электрический шкаф машины не загрязнён, в противном случае очистите машину сухой тканью или слабым раствором моющего средства.



ПРЕДУПРЕЖДЕНИЕ

Машину запрещено чистить агрессивными средствами такими как растворители, бензин и т.д.

- 2) Очистите направляющие ролики с резиновым покрытием каретки рулона пленки.

Примечание: Некоторые типы пленки имеют тенденцию оставлять жирный слой силикона на покрытых резиной направляющих роликах каретки пленки. Это часто приводит к скольжению пленки по направляющим роликам. Очистите поверхность направляющих роликов спиртом. Это восстановит адгезию между направляющими роликами и пленкой.

9.7 Смазка приводной цепи каретки пленки.

Примечание: Цепь привода смазана на весь срок службы. Однако в некоторых исключительных случаях может потребоваться новая смазка.

- 1) Откройте крышку и смажьте цепь смазкой для цепи.
- 2) Закройте крышку.

9.8 Смазка направляющих каретки катушки пленки.

- 1) Откройте заднюю верхнюю дверь.
- 2) Смажьте направляющие шины смазкой для тяжелых условий эксплуатации типа V.C.190.
- 3) Закройте заднюю верхнюю дверцу.

9.9 Проверка натяжения приводной цепи каретки пленки.

- 1) Откройте заднюю верхнюю дверь.
- 2) Проверьте натяжение приводной цепи.
- 3) При необходимости отрегулируйте натяжение цепи с помощью регулировочного винта.
- 4) Закройте заднюю верхнюю дверцу.

9.10 Смазка приводной цепи поворотной платформы.

Примечание: Приводная цепь смазана на весь срок службы. Однако в некоторых исключительных случаях может потребоваться нанести новую смазку.

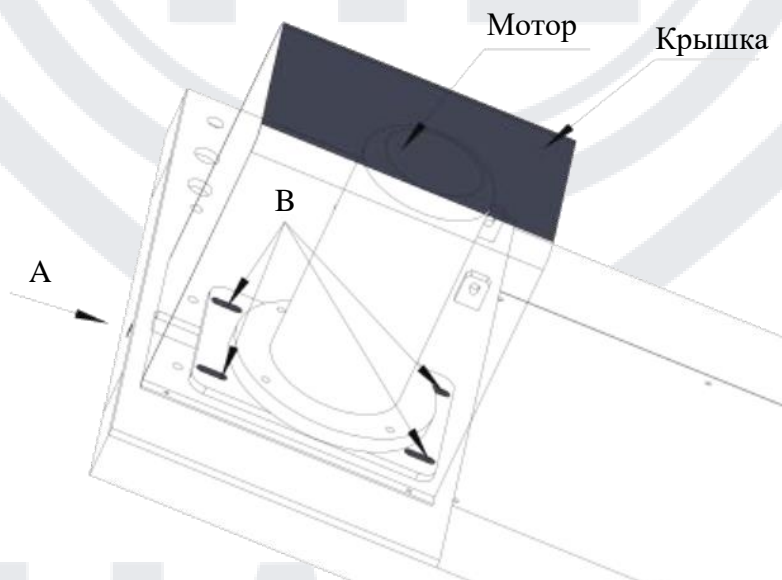
- 1) Ослабьте крепления.
- 2) Снимите металлическую пластину.
- 3) Смажьте приводную цепь смазкой для цепей.
- 4) Для повторной установки снятых деталей действуйте в обратном порядке.

9.11 Регулировка крепления двигателя

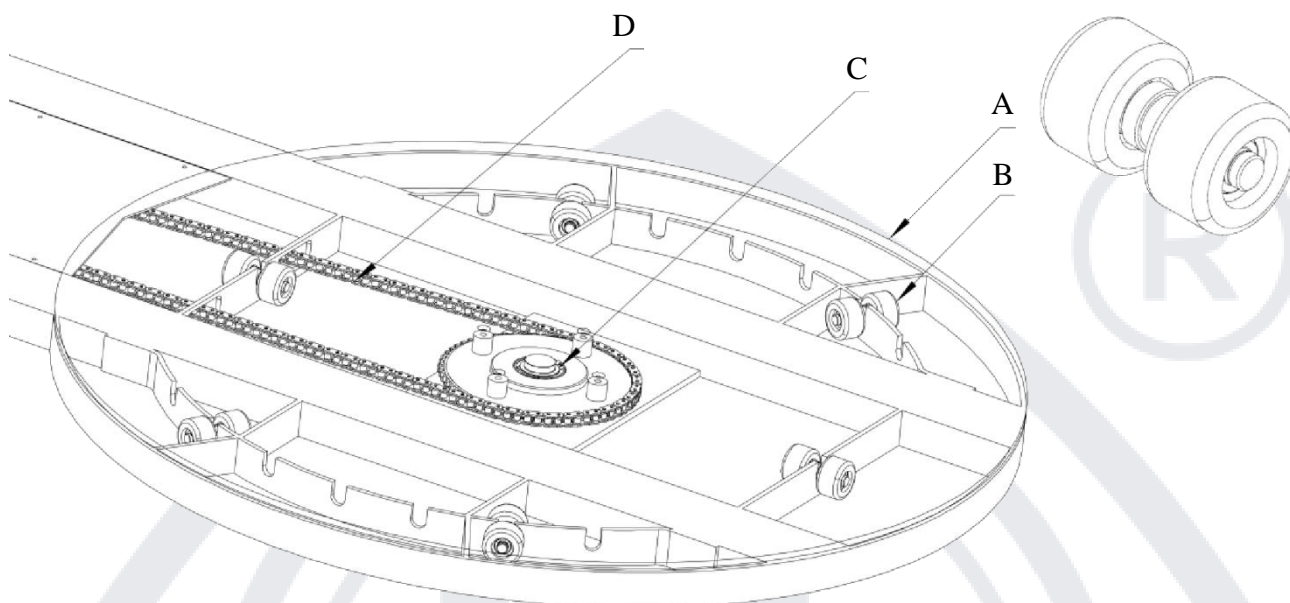
- 1) Откройте заднюю нижнюю панель.
- 2) Ослабьте четыре фиксатора, которыми крепится крепление двигателя (В). Отрегулируйте натяжение приводной цепи с помощью болта натяжения цепи (А).
- 3) Затяните четыре фиксатора (В).
- 4) Еще раз проверьте натяжение приводной цепи.
- 5) После регулировки действуйте в обратном порядке, чтобы установить на место снятые детали.

9.12 Проверка ходовых колес поворотной платформы

- 1) Ослабьте крепления поворотного стола (А).
- 2) Снимите поворотный столик (А).



HUALIAN



ПРЕДУПРЕЖДЕНИЕ

Поворотный стол весит примерно 140 кг. Желательно использовать плоскогубцы и осторожно отвести поворотный стол в сторону.

- 3) Проверьте состояние ходовых колес (В). Заменить колесо в сборе (В).

Примечание:

- 1) Используйте только оригинальные запчасти.
- 2) Поднимите колесо в сборе из U-образного корпуса.
- 3) Установите новое колесо в сборе, проверьте правильность положения проставок.
- 4) После замены действуйте в обратном порядке для повторной установки снятых деталей.

10. Устранение неполадок

| Проблема | Причина | Решение |
|---|--|---|
| Панель управления не работает | Нет питания сети | Включите машину в сеть |
| | Главный выключатель питания выключен | Включите главный выключатель |
| | Выключатели в шкафу управления не включены | Включите выключатели в шкафу |
| При нажатии кнопку «Пуск», машина не работает | Машина находится не в исходном положении | Нажмите кнопку «Пуск», чтобы вернуть все компоненты машины в исходное положение |

| Проблема | Причина | Решение |
|--|--|---|
| | Ошибка датчика исходного положения | Отрегулируйте датчик положения или проверьте правильность положения датчика |
| Сработал аварийный сигнал инвертора двигателя | Неровная звездочка двигателя поворотного стола | Проверьте звездочку поворотного стола |
| | Цепь слишком натянута | Ослабьте цепь |
| | Ролик сломан | Смажьте ролик или замените его на новый |
| Питание машины включено, машина не работает | Активна кнопка аварийной остановки | Разблокируйте кнопку |
| | Нажата кнопка паузы | Нажмите кнопку «Пуск» повторно |
| Поворотный стол не вращается | Обрыв цепи | Замените цепь |
| | Неисправность инвертора | Проверьте параметр инвертора или замените его на новый |
| | Неисправность двигателя поворотного стола | Используйте мультиметр для проверки подключения питания двигателя, в противном случае, замените двигателя |
| | Отсутствуют выходные сигналы панели управления | Обратитесь в сервисный центр для решения проблемы |
| Поворотный стол вращается и не останавливается | Неисправность датчика исходного положения | Проверьте датчик, замените при необходимости |
| | Неправильные параметры инвертора | Сбросьте параметры инвертора |
| Посторонний шум при вращении поворотного стола | Неровная поверхность установки машины | Переместите машину на ровную поверхность |
| | Ролик стола вышел из строя | Замените ролик |

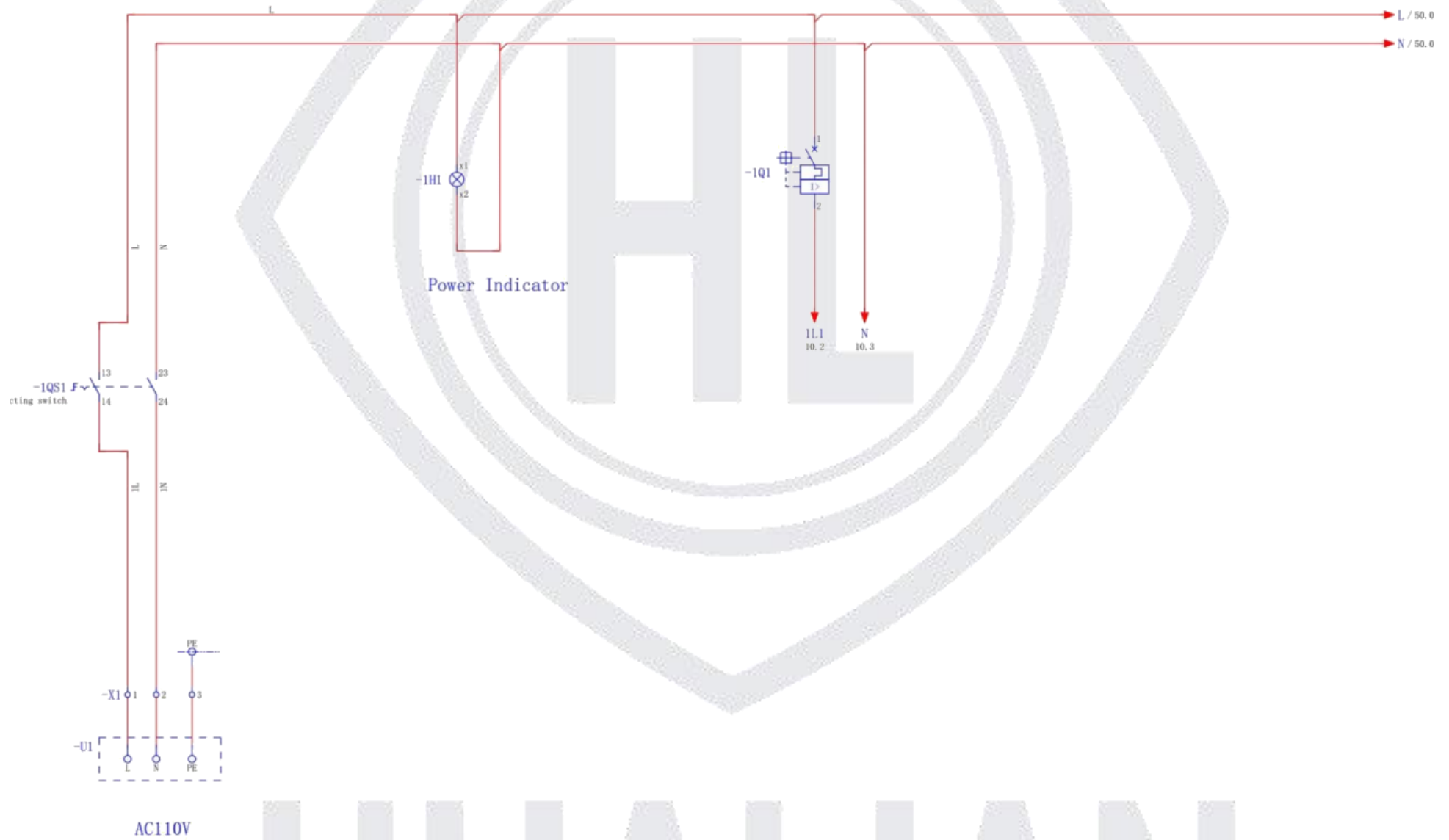
| Проблема | Причина | Решение |
|----------------------|--------------------------------|---|
| Перегрузка инвертора | Напряжение питания нестабильно | Подключите машину к другому источнику питания сети |
| | Паллет слишком тяжёлый | Облегчите паллет, проверьте исправность работы машины |

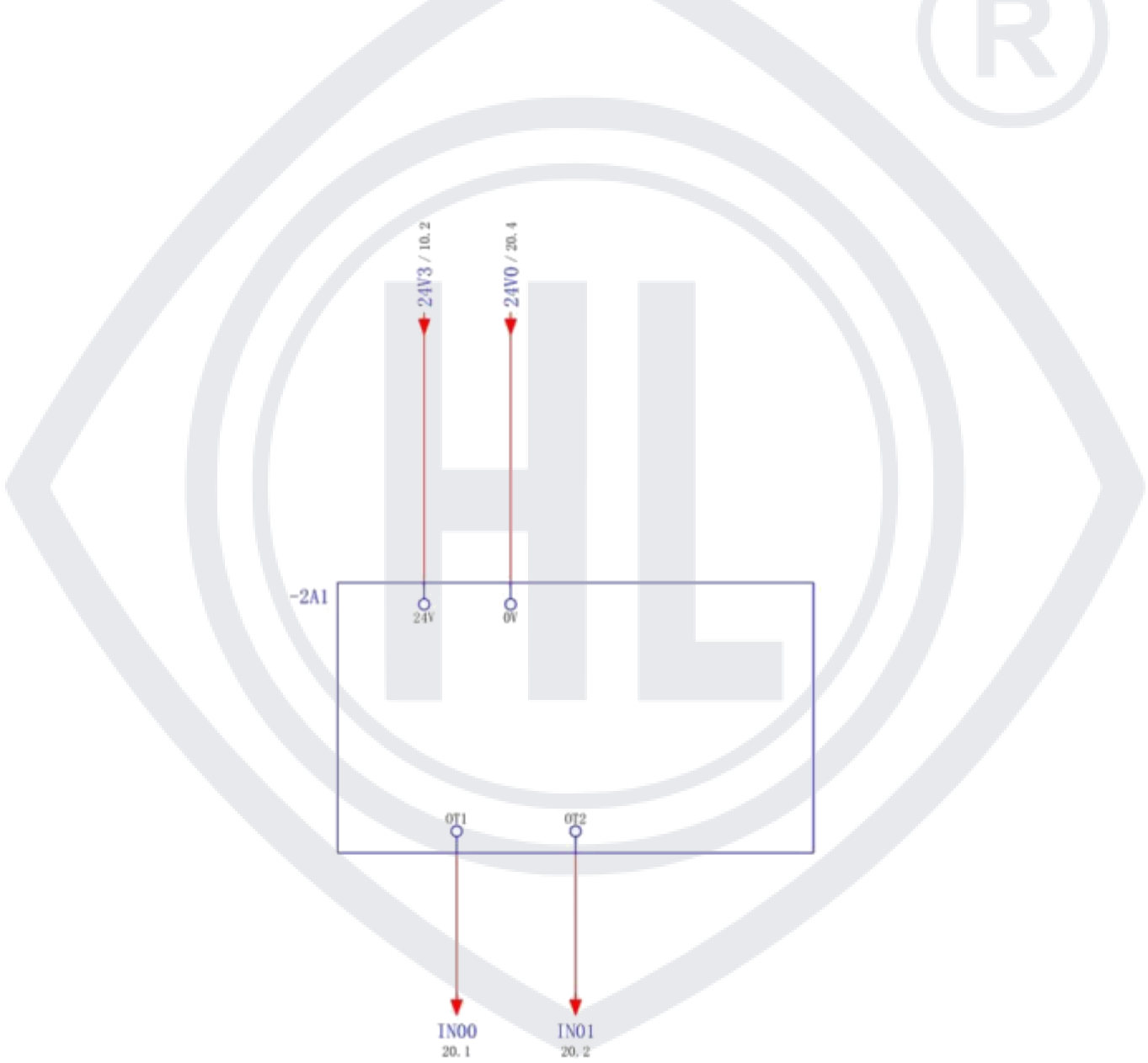
Примечание: При возникновении неполадок, не описанных в данной инструкции, обратитесь в сервисный центр для получения рекомендации.



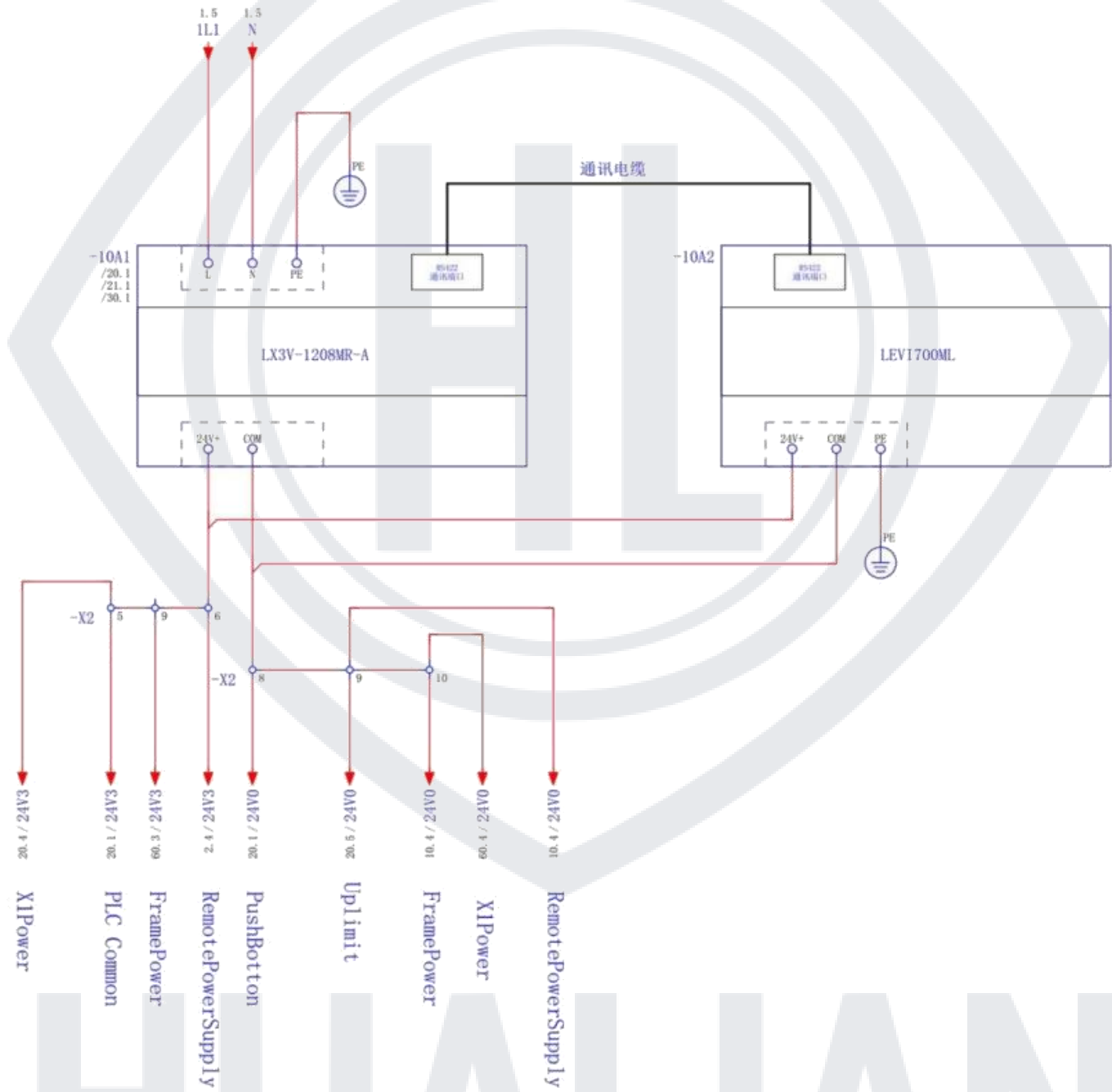
HUALIAN

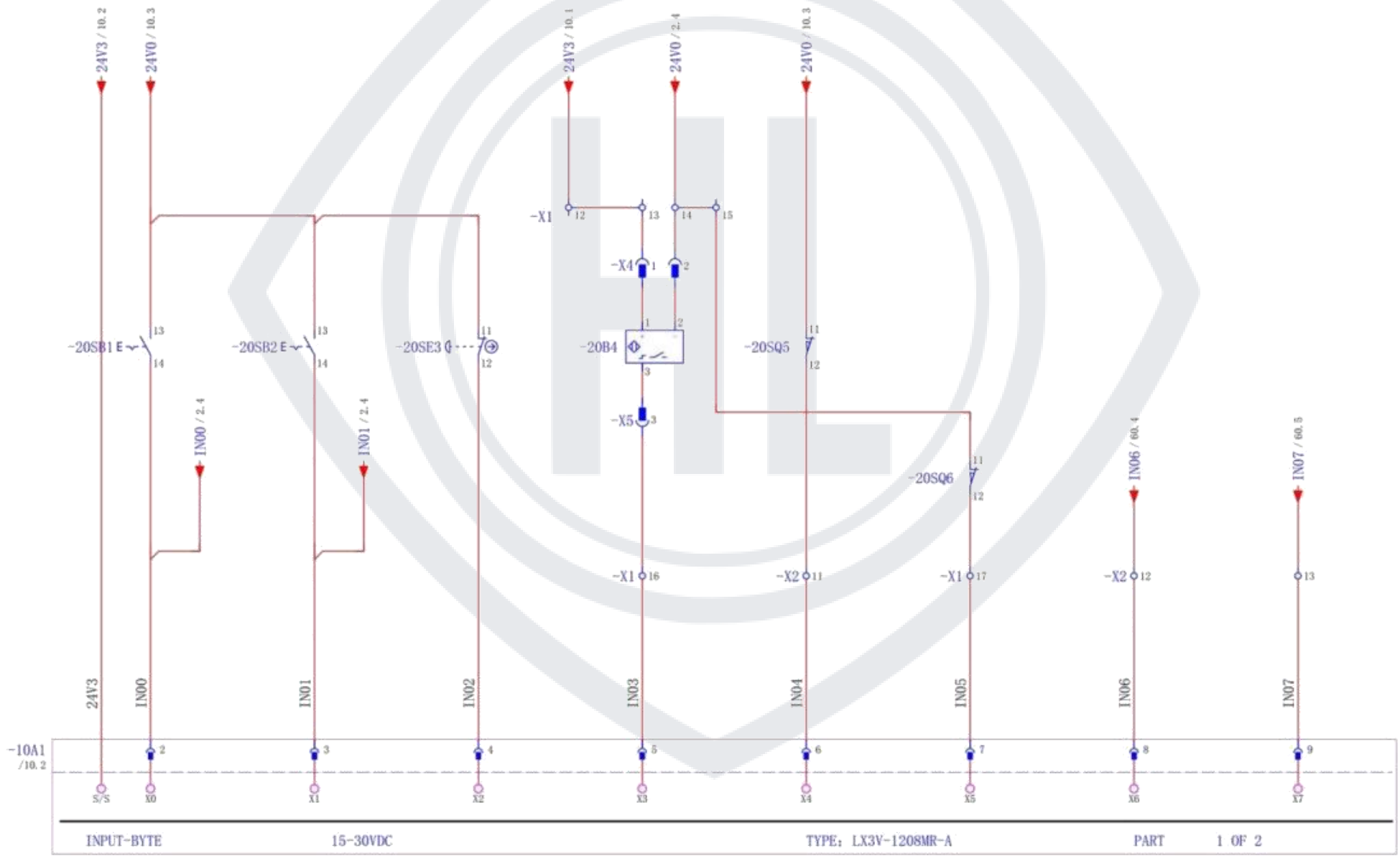
11. Электрическая схема





HUALIAN





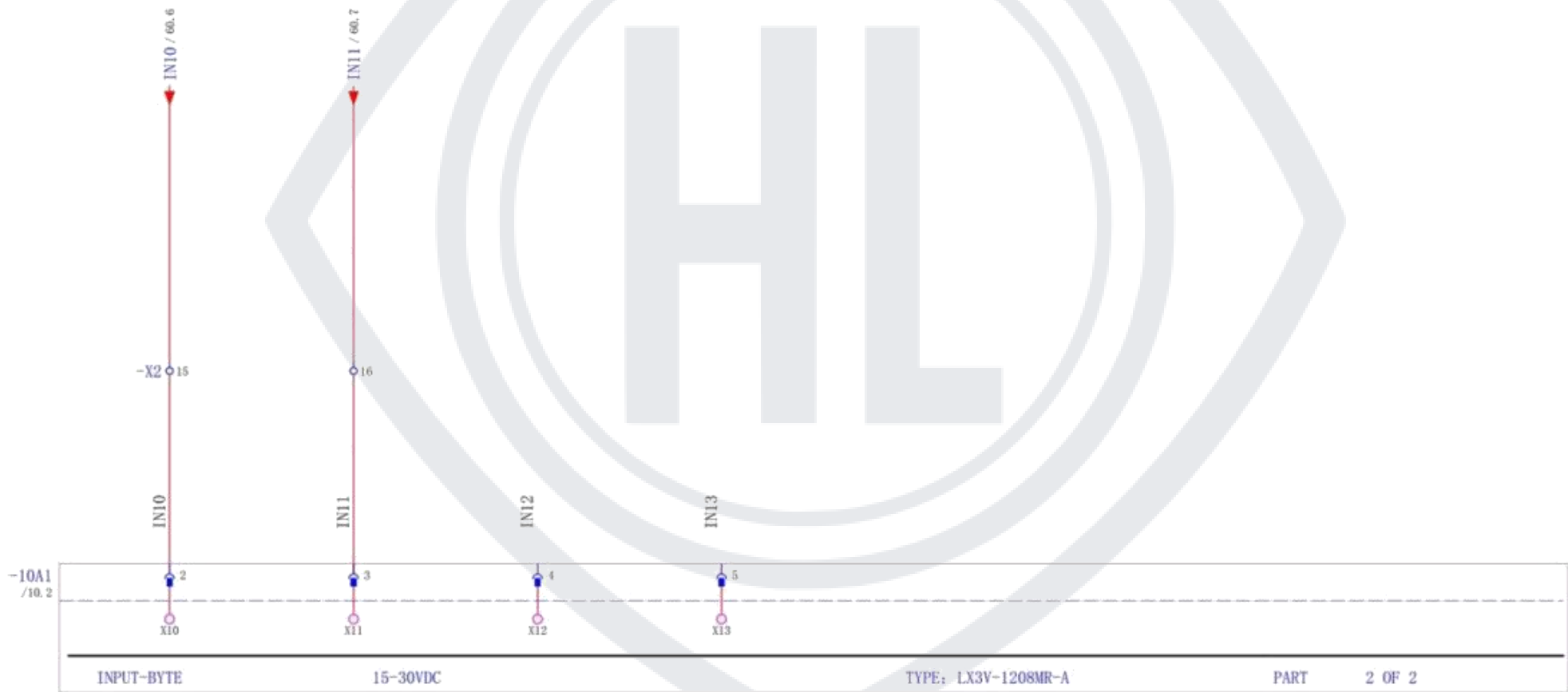
Start

Pause

Emergency



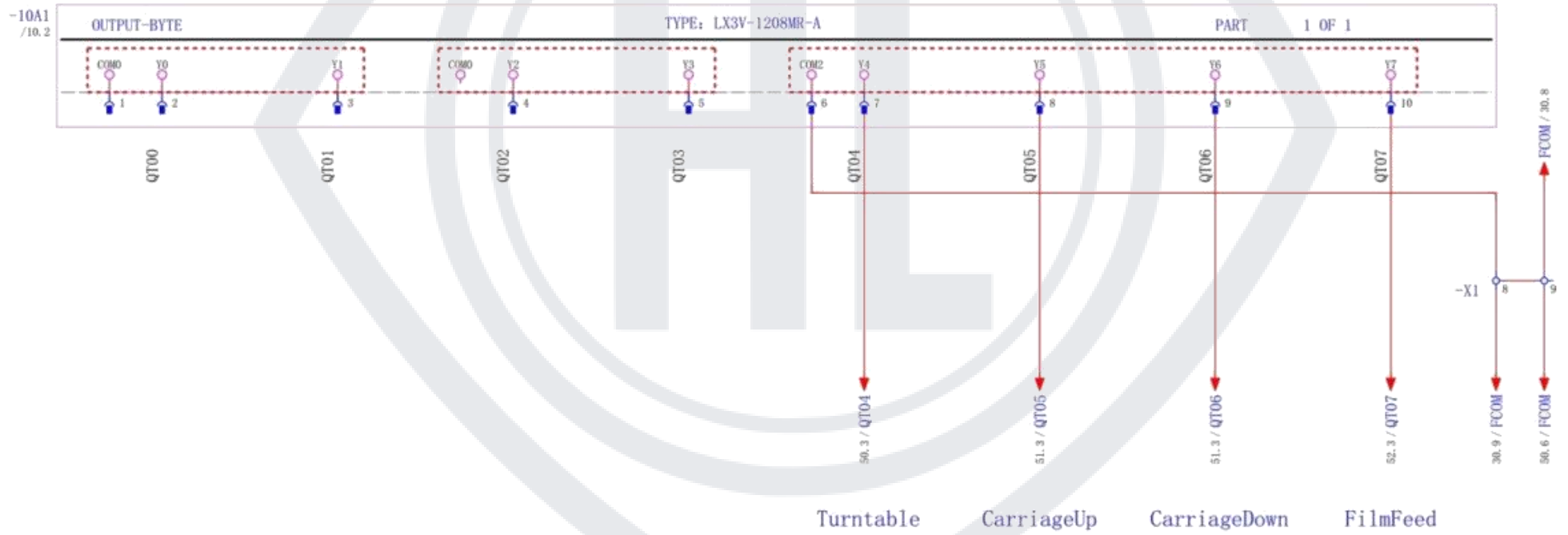
HL



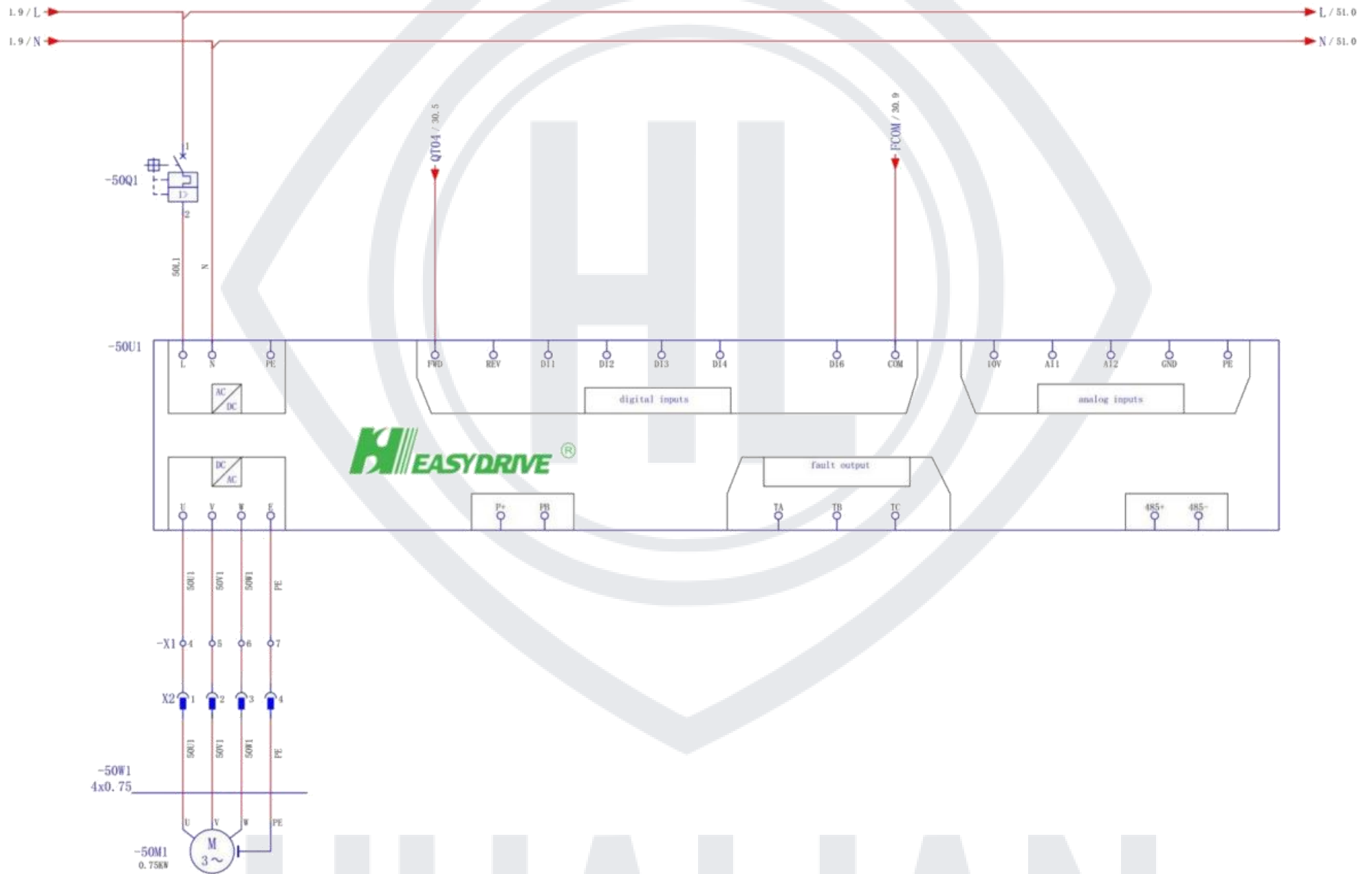
Door

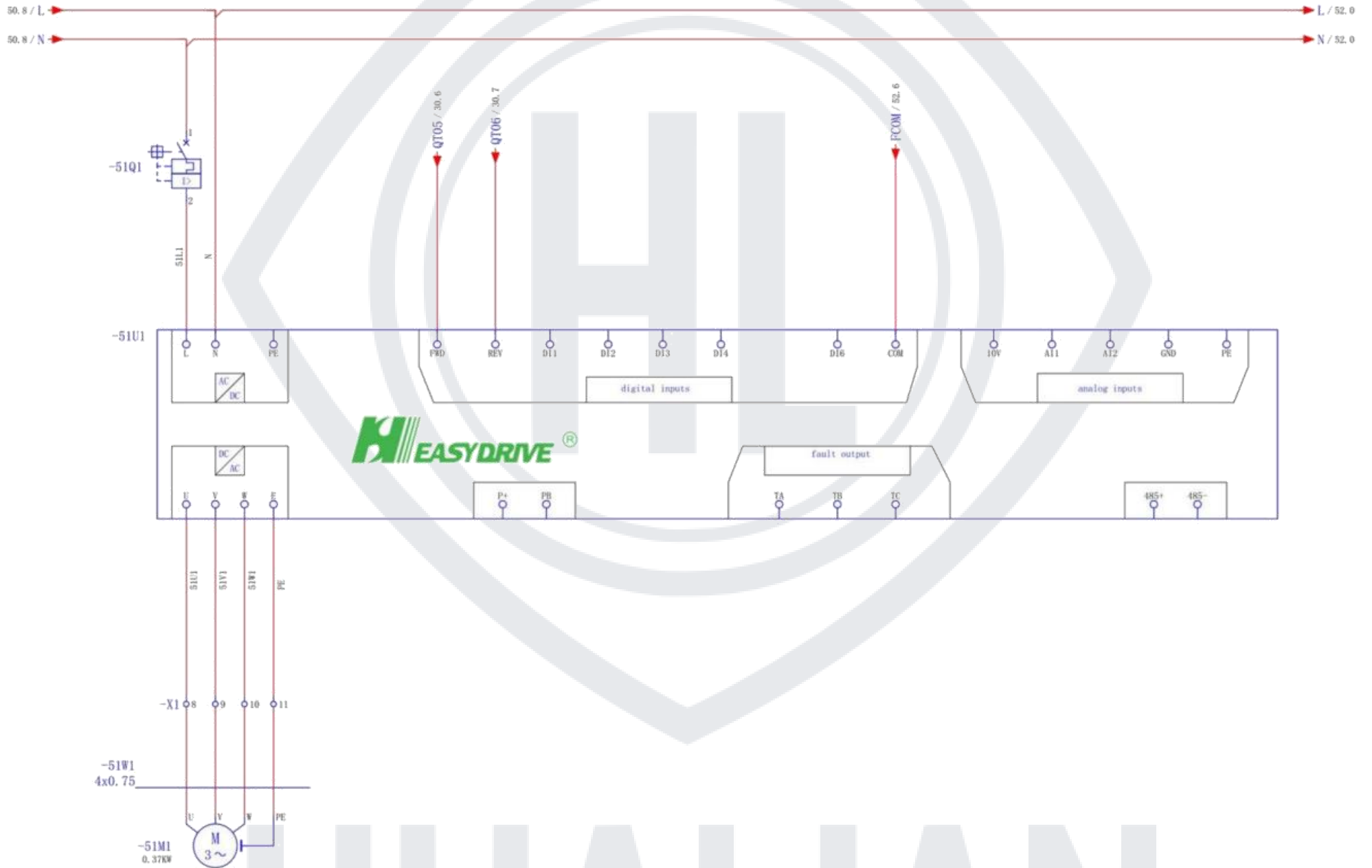
Proect

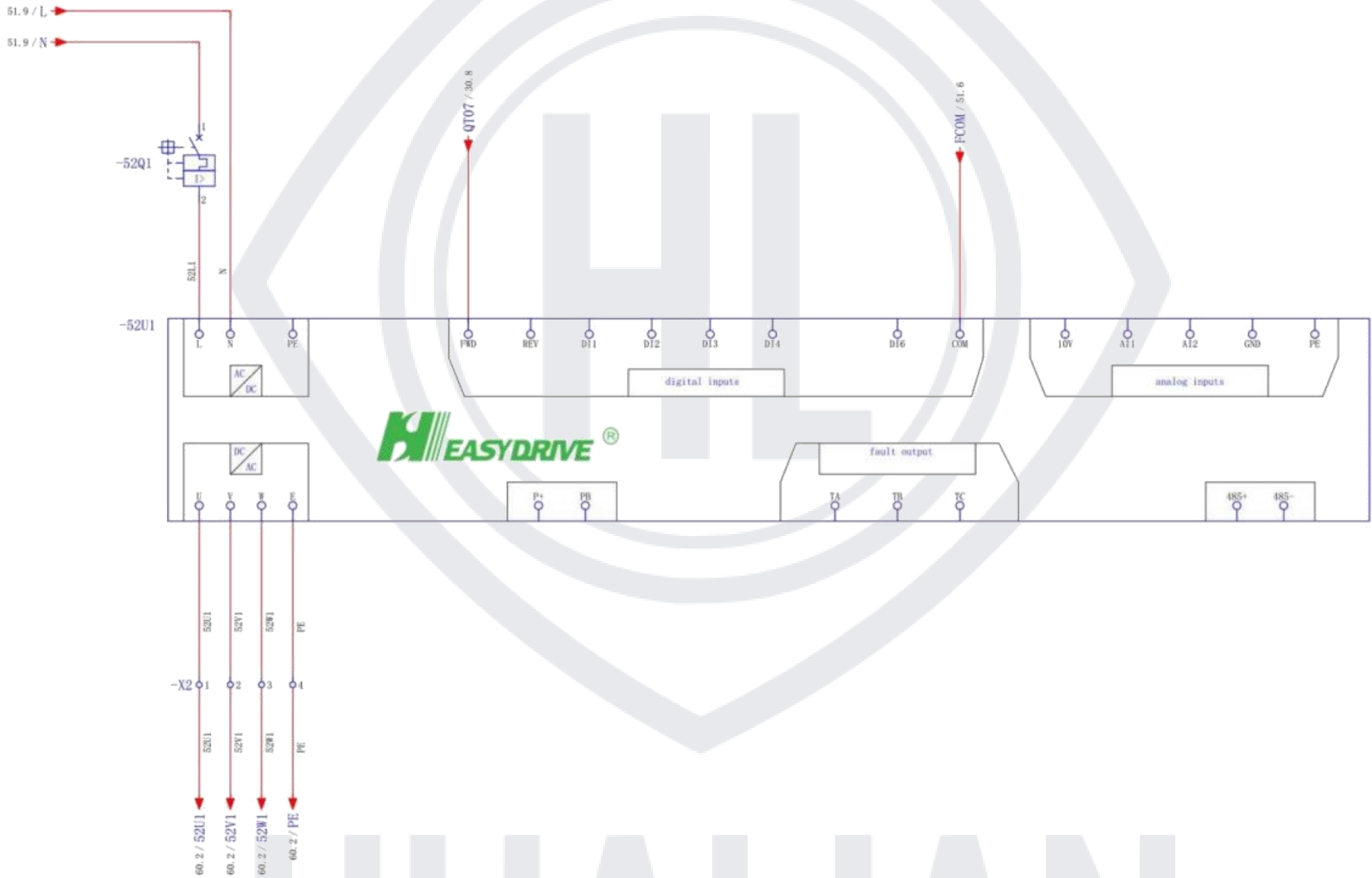
HUALIAN

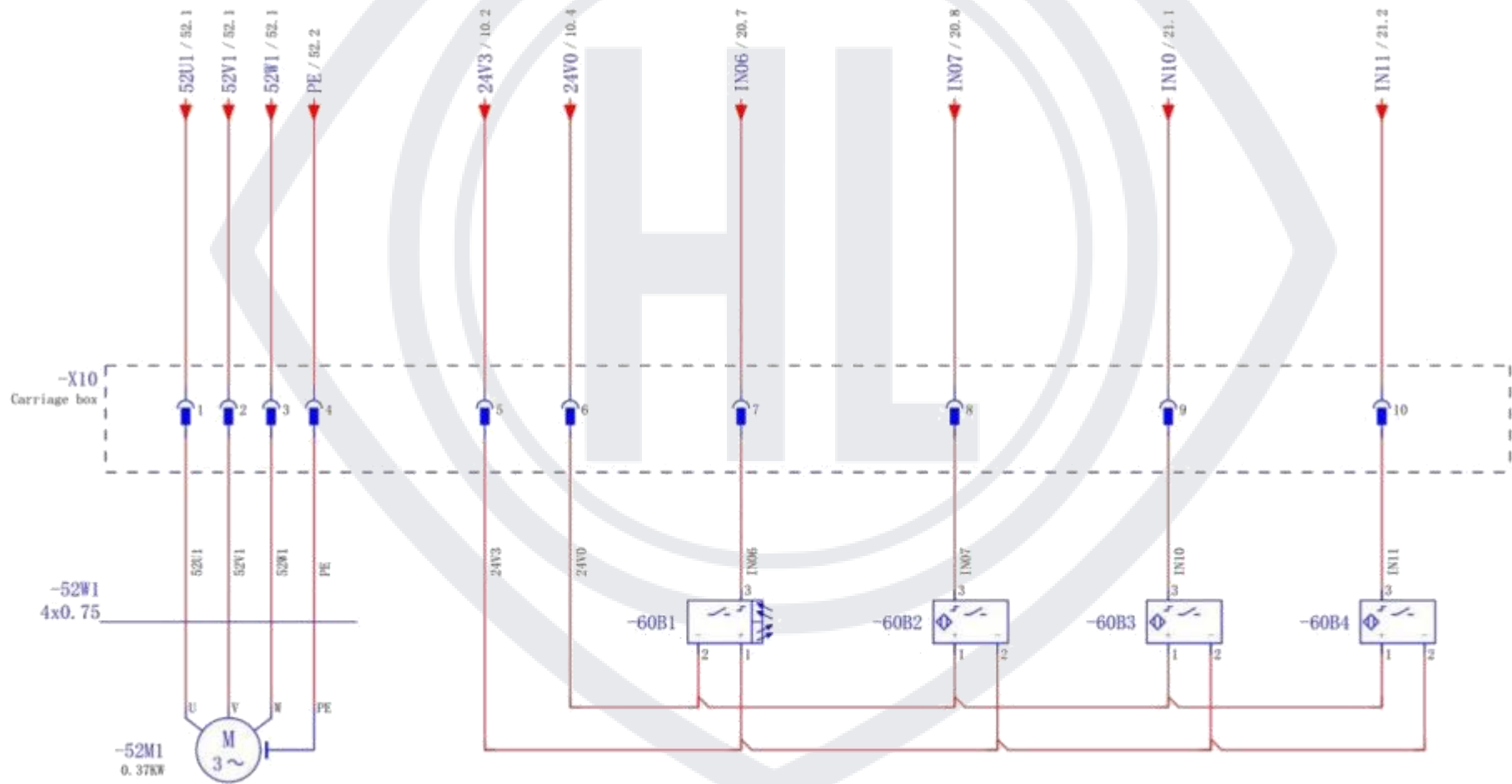


HITALIAN









HUALIAN MACHINERY RUSSIA

Тел.: 8-800-500-1-495

Веб-сайт: www.hmru.ru; www.hualian.ru