

**ПТК**

**РУКОВОДСТВО ПО ЭКСПЛУАТАЦИИ**

**АППАРАТЫ РУЧНОЙ ДУГОВОЙ СВАРКИ  
МЕТАЛЛОВ ПОКРЫТЫМ ЭЛЕКТРОДОМ**

**ПТК RILON  
ARC 630I**

## **ПОЗДРАВЛЯЕМ ВАС С ПОКУПКОЙ!**

Аппараты ручной дуговой сварки ПТК RILON ARC 630I были разработаны, изготовлены и протестированы с учетом новейших технологий и повышенных требований к уровню безопасности. Безопасная и надежная работа гарантируется при правильной эксплуатации аппаратов. Мы настоятельно рекомендуем не нарушать нормы безопасности при проведении сварочных работ. Несоблюдение требований может привести к серьезному ущербу для здоровья и жизни людей, целостности имущества.

---

## **ИСПОЛЬЗОВАНИЕ ПО НАЗНАЧЕНИЮ**

Аппараты ручной дуговой сварки ПТК RILON ARC 630I предназначены исключительно для сварки металлов, иное применение аппаратов не предусмотрено и не допускается.

При проведении сварочных работ необходимо соблюдать требования стандарта ГОСТ 12.3003-86 «Работы электросварочные». Требования безопасности и требования стандартов ГОСТ 12.1.004-85, ГОСТ 12.1.010-76, ГОСТ 12.3.002-75.

---

## **АКТУАЛЬНАЯ ИНСТРУКЦИЯ ПО ЭКСПЛУАТАЦИИ**

Обратите внимание, что производитель ведет дальнейшую работу по усовершенствованию конструкции, технических характеристик, комплектации и прочих параметров, поэтому некоторые изменения могут быть не отражены в данном руководстве по эксплуатации.

Чтобы скачать наиболее актуальное руководство по эксплуатации, выполните ряд действий:

1. Перейдите на сайт ПТК ([ptk-svarka.ru](http://ptk-svarka.ru));
  2. В строке поиска укажите полное наименование товара;
  3. Перейдите в карточку товара;
  4. В разделе «Документы» скачайте актуальный справочно-информационный документ к вашему аппарату.
-

## ЗНАЧЕНИЕ СИМВОЛОВ



Перед использованием оборудования необходимо внимательно ознакомиться с руководством по эксплуатации, соблюдать указания на технических шильдах и требования техники безопасности.



Не ставьте оборудование на влажную поверхность, работайте в сухой одежде. Поражение электрическим током может быть смертельно опасным.



Не производите сварку вблизи легковоспламеняющихся материалов. Искры, образованные в процессе сварки, могут привести к воспламенению и пожару.



Не вскрывайте и не ремонтируйте оборудование самостоятельно. В случае поломки оборудования обратитесь в специализированный сервисный центр.



Работайте с оборудованием только в хорошо вентилируемом помещении. Дым и газ опасны для здоровья.



Обязательно используйте сварочную маску и другие СИЗ. Сварочная дуга может ослепить глаза и обжечь кожу.

---

## ДЕКЛАРАЦИЯ СООТВЕТСТВИЯ

Оборудование предназначено для промышленного и профессионального использования. Имеет декларацию о соответствии ЕАЭС.

---

**СОДЕРЖАНИЕ**

МЕРЫ ПРЕДОСТОРОЖНОСТИ	5
УСЛОВИЯ ЭКСПЛУАТАЦИИ	6
ОСНОВНЫЕ МЕРЫ БЕЗОПАСНОСТИ ПРИ СВАРКЕ МЕТАЛЛОВ	6
ЭЛЕКТРОБЕЗОПАСНОСТЬ	7
ПОЖАРОБЕЗОПАСНОСТЬ	7
ТЕХНИКА БЕЗОПАСНОСТИ ПРИ ВЫПОЛНЕНИИ СВАРОЧНЫХ РАБОТ	8
КЛАСС ЗАЩИТЫ ПО IP	8
ОБЩЕЕ ОПИСАНИЕ	9
КОМПЛЕКТАЦИЯ	10
ТЕХНИЧЕСКИЕ ХАРАКТЕРИСТИКИ	10
ФУНКЦИИ ПАНЕЛИ УПРАВЛЕНИЯ	11
УСТАНОВКА И ЭКСПЛУАТАЦИЯ	12
НЕПОЛАДКИ И СПОСОБЫ ИХ УСТРАНЕНИЯ	14
ТЕХНИЧЕСКОЕ ОБСЛУЖИВАНИЕ	15
ХРАНЕНИЕ	15
ТРАНСПОРТИРОВКА	15
УТИЛИЗАЦИЯ	16
ГАРАНТИЙНЫЕ ОБЯЗАТЕЛЬСТВА	16
ДАТА ПРОИЗВОДСТВА	17
СЕРВИСНЫЕ ЦЕНТРЫ	18
СЕРВИСНЫЕ ТАЛОНЫ	19

---

**ВНИМАНИЕ!**

1. Перед использованием аппарата внимательно прочитайте руководство по эксплуатации.
2. Не допускается внесение изменений или выполнение каких-либо действий при использовании аппарата, не предусмотренных данным руководством.
3. По всем вопросам, которые возникли в ходе эксплуатации и обслуживания аппарата, Вы можете получить консультацию у специалистов официальных сервисных центров.
4. Производитель не несет ответственность за травмы, ущерб, упущенную выгоду или иные убытки, полученные в результате неправильной эксплуатации аппарата или самостоятельного внесения изменений в конструкцию аппарата, за возможные последствия или некорректное выполнение рекомендаций, изложенных в руководстве.
5. Производитель ведет дальнейшую работу по усовершенствованию конструкции и функционала аппарата, поэтому некоторые конструктивные изменения могут быть не отражены в настоящем руководстве по эксплуатации.

**ДАННОЕ РУКОВОДСТВО ПОСТАВЛЯЕТСЯ В КОМПЛЕКТЕ С АППАРАТОМ. РУКОВОДСТВО ДОЛЖНО СОПРОВОЖДАТЬ ЕГО ПРИ ПРОДАЖЕ, ЭКСПЛУАТАЦИИ, ГАРАНТИЙНОМ И СЕРВИСНОМ ОБСЛУЖИВАНИИ.**

## МЕРЫ ПРЕДОСТОРОЖНОСТИ

**ПРОЦЕСС СВАРКИ МЕТАЛЛОВ ОПАСЕН. ОБЕСПЕЧЬТЕ ЗАЩИТУ СЕБЕ И ОКРУЖАЮЩИМ, ЧТОБЫ ИЗБЕЖАТЬ ТРАВМЫ. ЛИЦА, ИСПОЛЬЗУЮЩИЕ КАРДИОСТИМУЛЯТОР И КОНТАКТНЫЕ ЛИНЗЫ ДЛЯ ГЛАЗ, ДОЛЖНЫ ПРОКОНСУЛЬТИРОВАТЬСЯ СО СВОИМ ЛЕЧАЩИМ ВРАЧОМ ДО НАЧАЛА РАБОТЫ С АППАРАТОМ. СЛЕДИТЕ ЗА ТЕМ, ЧТОБЫ МОНТАЖ, ПОДКЛЮЧЕНИЕ, ЭКСПЛУАТАЦИЮ, ТЕХНИЧЕСКОЕ ОБСЛУЖИВАНИЕ И РЕМОНТ ОСУЩЕСТВЛЯЛИ ТОЛЬКО КВАЛИФИЦИРОВАННЫЕ СПЕЦИАЛИСТЫ.**

### Электрические и магнитные поля

Электрический ток в любом проводнике создает локализованные электрические и магнитные поля (ЭМП). Ток образует ЭМП вокруг кабелей и инверторных аппаратов. ЭМП могут взаимодействовать с кардиостимуляторами, поэтому людям, которые используют электрокардиостимуляторы, необходимо проконсультироваться со своим лечащим врачом до начала работ с данным аппаратом. Воздействие ЭМП при сварке металлов может иметь и другие последствия для здоровья, которые неизвестны заранее. Поэтому всем сварщикам рекомендуется выполнять следующие процедуры для минимизации воздействия ЭМП:

- Перед сваркой полностью размотайте сварочные кабели.
- Не обматывайте сварочным кабелем с держателем и кабелем с клеммой заземления свои руки, не обматывайте их вокруг себя.
- Не занимайте положение между сварочным держателем с заправленным электродом и кабелем с клеммой заземления.
- Не работайте вблизи источника питания сварочного аппарата.
- Обеспечьте экранирование источника излучения и рабочего места. Для экранирования рабочих мест рекомендуется применять ширмы, щитки или специальные кабины.
- Обеспечьте поглощение или уменьшение образования зарядов статического электричества: устраняйте заряды статического электричества путем заземления оборудования и коммуникаций, используйте средства индивидуальной защиты.

### Электромагнитная совместимость

Аппарат соответствует действующим в настоящее время стандартам по электромагнитной совместимости (ЭМС). Соблюдайте следующие правила:

- Из-за большого энергопотребления аппарат может вызывать помехи в электрической сети общего доступа. Поэтому на сетевое подключение распространяются требования относительно максимально допустимого полного сопротивления сети. При необходимости просим Вас согласовать требуемые характеристики с эксплуатирующей организацией сети.
- Аппарат предназначен для работы в коммерческих и промышленных условиях применения, иное не предусмотрено.

**УСЛОВИЯ  
ЭКСПЛУАТАЦИИ**

Рекомендуем использовать аппарат строго по назначению, при помощи обученного и квалифицированного персонала. Производитель и продавец не несут ответственности за поломку оборудования в гарантийный и постгарантийный период, если будет доказано, что оборудование использовалось не по назначению или были нарушены правила эксплуатации. Не допускается использование оборудования в условиях, не предусмотренных классом защиты и классом изоляции.

При использовании оборудования температура воздуха не должна быть ниже  $-30^{\circ}\text{C}$  и выше  $+40^{\circ}\text{C}$ .

Все работы должны выполняться при влажности воздуха не более 80%.

Перед включением аппарата убедитесь, что сетевой кабель подключения не натянут, аппарат устойчиво стоит на поверхности и нет очевидного риска падения. Перед включением аппарата убедитесь, что вентиляционная решетка не прикрыта посторонними предметами.

---

**ОСНОВНЫЕ МЕРЫ  
БЕЗОПАСНОСТИ  
ПРИ СВАРКЕ МЕТАЛЛОВ**

Производственные помещения должны быть оборудованы общеобменной приточно-вытяжной вентиляцией, соответствующей строительным нормам и правилам отопления, вентиляции и кондиционирования воздуха (ГОСТ 12.3.003-86). Помимо общеобменной вентиляции производственных помещений, стационарные посты сварки должны быть оборудованы местными вентиляционными системами или мобильными дымоуловителями. Если нет возможности проветривать помещение при помощи вентиляционных систем, используйте маску-респиратор или специальную маску с функцией подачи очищенного воздуха.

Рабочее место электросварщика должно быть ограждено переносными или стационарными светонепроницаемыми ограждениями (щитами, ширмами или экранами) из несгораемого материала, высота которых должна обеспечивать надежность защиты (ГОСТ 12.3.003-86).

Не допускается сварка металла в непосредственной близости от легковоспламеняющихся веществ.

Для защиты лица и глаз от излучений сварочной дуги используйте защитную маску. Работайте в сухих кожаных перчатках. Голова сварщика должна быть покрыта головным убором. Всегда надевайте специальный костюм сварщика - он должен быть сухим, сделан из негорючего материала и подходить по размеру. Для защиты от брызг расплавленного металла специальная обувь сварщика должна быть герметичной и с резиновой подошвой без гвоздей во избежание поражения сварщика электрическим током.

Не производите сварку металла в контактных линзах. Интенсивное излучение дуги может вызвать склеивание линзы с роговицей глаза. Во время сварки металла рекомендуем использовать очки для улучшения зрения или специальные увеличительные пластины в маску.

Помните, что во время сварки металла, а также после, изделие нагревается, особенно в области сварки. Не касайтесь заго-

---

товки в течение некоторого времени, дайте изделию остыть и только потом берите заготовку в руку.

Не позволяйте лицам без средств индивидуальной защиты находиться рядом с рабочей зоной во время сварки металла. Всегда держите в непосредственной близости аптечку. Если Вы понимаете, что Вы не можете самостоятельно оказать себе медицинскую помощь, то незамедлительно обратитесь к врачу.

---

## **ЭЛЕКТРОБЕЗОПАСНОСТЬ**

К выполнению сварочных работ допускаются лица, прошедшие обучение, инструктаж и проверку знаний требований безопасности. Имеющие квалификационную группу по электробезопасности не ниже II, и имеющие соответствующее удостоверение (ГОСТ 12.3.003-86).

Аппарат не должен стоять на мокрой или влажной поверхности. Помните, что держатель является электрически заряженным предметом. Никогда не опускайте держатель в воду.

Не прикасайтесь к неизолированным деталям без специальных перчаток или краг.

Запрещается производить любые подключения под напряжением. Обеспечьте хорошее заземление свариваемого изделия. Следите, чтобы все кабели (сетевой, кабель с клеммой заземления, сварочный кабель с держателем) были без повреждений. При подключении аппарата используйте розетки с заземляющим контуром.

Для включения аппарата в розетку и отсоединения его от розетки, применяйте только специальные вилочные разъемы, соответствующие по размерам и прочим характеристикам используемым Вами розеткам для питания сварочного аппарата. После окончания работ выключите аппарат с помощью кнопки ВЫКЛ.

Отключайте аппарат от питающей сети во время простоя и после окончания всех работ.

---

## **ПОЖАРОБЕЗОПАСНОСТЬ**

Удалите все воспламеняемые предметы и материалы из рабочей зоны. Помните, что искры и раскаленные материалы могут с легкостью попасть на прилегающие поверхности. Избегайте сварки вблизи гидравлических линий.

Искры и брызги отлетают от свариваемого металла. Носите защитную одежду, изготовленную из материалов без содержания масел. Надевайте кожаные перчатки, плотную рубашку, высокую обувь и защитную шапочку, закрывающую волосы.

Полы производственных помещений для выполнения сварки должны быть несгораемыми, обладать малой теплопроводностью (ГОСТ 12.3.003-86).

При остановке процесса сварки убедитесь, что ни одна часть электрической цепи аппарата не соприкасается с обрабатываемым изделием или заземлением. Случайный контакт может стать причиной перегрева и создать угрозу возгорания аппарата и его кабелей.

Если на рабочей площадке используется сжатый газ, необходимо принять особые меры предосторожности, чтобы предотвратить опасные ситуации.

Не нагревайте и не проводите операции по сварке емкостей или контейнеров до тех пор, пока не убедитесь в том, что подобные процедуры не приведут к возникновению воспламеняемых или токсичных испарений от материалов, находящихся внутри. Такие материалы могут остаться из-за некачественной очистки этих емкостей при подготовке их к сварочным работам. Они могут повлечь за собой взрыв.

---

## **ТЕХНИКА БЕЗОПАСНОСТИ ПРИ ВЫПОЛНЕНИИ СВАРОЧНЫХ РАБОТ**

Полную ответственность за соблюдение всех правил техники безопасности и рекомендаций несут потребители оборудования ПТК. Дополнительно к стандартным правилам, которые относятся к организации рабочего места, необходимо соблюдать следующие рекомендации:

- К работе с оборудованием допускаются лица не моложе 18 лет, которые изучили руководство по эксплуатации, устройство оборудования, правила и технику безопасности, прошли инструктаж по технике безопасности, имеют доступ к самостоятельной работе.
- Запрещается вести сварочные работы на открытой территории при атмосферных осадках (дождь, снег). После их завершения сварка разрешена только с применением диэлектрических перчаток, обуви и ковриков, которые должны проходить обязательную поверку в установленные сроки.
- Всегда вытирайте воду и капли дождя сразу после их обнаружения, а также проверяйте изоляцию соединений мегаомметром. Сразу же прекращайте сварку при обнаружении каких-либо аномальных явлений.
- Для защиты органов зрения и лица обязательно применение защитных масок. Также необходимо предусмотреть защиту от воздействия сварочной дуги посторонних лиц. С этой целью устанавливаются специальные экраны или щиты, не допускающие ослепления помощников сварщика.
- Не подносите руки, части свободной одежды и инструменты близко к токоведущим проводам.
- Регулярно удаляйте пыль с помощью чистого и сухого сжатого воздуха. Давление воздуха должно быть уменьшено до величины, безопасной для внутренних деталей оборудования.
- Если оборудование не используется в течение длительного времени, храните его в оригинальной упаковке в сухом месте.

---

## **КЛАСС ЗАЩИТЫ ПО IP**

Аппараты ПТК RILON ARC 630I произведены по классу защиты IP21.

Корпус аппаратов отвечает следующим требованиям:



- Защита от посторонних предметов, имеющих диаметр более 12 мм, в том числе защита от случайного попадания пальцев рук в технологические отверстия аппарата.
- Вертикальное кратковременное попадание капель воды на корпус аппарата в виде осадков при работе на улице, что не сможет помешать нормальной работе устройства.

---

**ВСЕ ТЕСТЫ ПО ВЛАГОЗАЩИТЕ С АППАРАТАМИ ПРОИЗВОДИЛИСЬ БЕЗ СЕТЕВОГО ПОДКЛЮЧЕНИЯ. НАЛИЧИЕ У АППАРАТА КЛАССА ЗАЩИТЫ IP21 НЕ ПОЗВОЛЯЕТ ИСПОЛЬЗОВАТЬ ЕГО ПОД ДОЖДЕМ ИЛИ ВО ВРЕМЯ СНЕГОПАДА, ТАК КАК ДАННЫЙ КЛАСС ЗАЩИТЫ НЕ ПРЕДОХРАНЯЕТ ОТ ОБРАЗОВАНИЯ КОНДЕНСАТА. ОГРАДИТЕ ОБОРУДОВАНИЕ ОТ АТМОСФЕРНЫХ ОСАДКОВ, ЧТОБЫ ИЗБЕЖАТЬ ЕГО ПОЛОМКИ.**

---

## **ОБЩЕЕ ОПИСАНИЕ**

Аппараты ручной дуговой сварки покрытым электродом ПТК RILON ARC 630I позволяют производить сварку постоянным током, используя инверторную технологию преобразования и управления сварочным током на базе мощных IGBT транзисторов. Применение передовых инверторных технологий позволило увеличить КПД до 85%. Применение принципа широтно-импульсной модуляции (PWM) обеспечивает удобное и точное управление силой сварочного тока, стабильность и устойчивость горения дуги.

Многоплатная схема аппаратов (при необходимости) позволяет произвести поузловой ремонт или замену той платы, которая вышла из строя. Это существенно сокращает временные и денежные затраты. Все элементы плат собраны машинным способом, и покрыты специальным слоем полимерной смолы (компаундом), которая защищает детали от агрессивного воздействия среды, влаги и электропроводящей пыли.

### **Особенности:**

- Подключаемая функция VRD снижает холостой ход источника при замыкании сети для безопасной работы.
- Регулируемый форсаж дуги (Arc Force) обеспечивает стабильную дугу за счет увеличения сварочного тока в момент отделения капли металла от электрода. Диапазон регулировок от 0 до 10.
- Регулируемый горячий старт (Hot Start) обеспечивает регулировку пикового тока в момент поджига дуги для идеального старта при работе с металлами разных толщин. Диапазон регулировок от 0 до 10.
- Цифровая индикация позволяет производить точную настройку параметров.
- Аппарат может производить строжку металла угольным электродом при подключении устройства подачи воздуха и специального электрододержателя для строжки металла.
- К аппарату можно подключить пульт дистанционного управления. Длина кабеля позволит организовать сварочный пост на расстоянии 20 метров. ПДУ приобретается отдельно и не входит в стандартную комплектацию.

<b>КОМПЛЕКТАЦИЯ</b>	Инверторный аппарат ручной дуговой сварки	1 шт.
	Клемма заземления	1 шт.
	Электрододержатель	1 шт.
	Руководство по эксплуатации	1 шт.

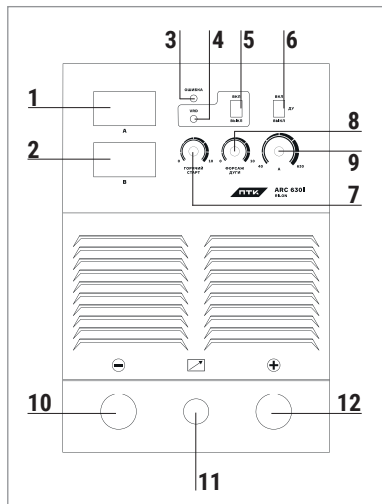
**ПРОИЗВОДИТЕЛЬ ОСТАВЛЯЕТ ЗА СОБОЙ ПРАВО ИЗМЕНЯТЬ КОМПЛЕКТАЦИЮ И ХАРАКТЕРИСТИКИ ТОВАРА БЕЗ ПРЕДВАРИТЕЛЬНОГО УВЕДОМЛЕНИЯ, ПРИ ЭТОМ ФУНКЦИОНАЛЬНЫЕ И КАЧЕСТВЕННЫЕ ПОКАЗАТЕЛИ ТОВАРА НЕ УХУДШАЮТСЯ.**

**ТЕХНИЧЕСКИЕ ХАРАКТЕРИСТИКИ**

<b>ХАРАКТЕРИСТИКИ</b>	<b>ПТК RILON ARC 630I</b>
Напряжение питающей сети, В	380±15%
Частота питающей сети, Гц	50/60
Потребляемый ток, А	41,2
Выходное напряжение, В	53,1
Диапазон регулировки тока, А	40–630
Напряжение холостого хода, В	65
Потребление на холостом ходу, Вт	90
Максимальная потребляемая мощность, кВт	35
Коэффициент мощности	0,93
ПВ, %	60
КПД, %	85
Диаметр электрода, мм	1,5–6,0
Степень изоляции	Н
Класс защиты	IP21
Габариты аппарата, мм (не более)	670x320x640
Вес аппарата, кг (не более)	58
Наличие функции VRD	Да
Наличие функции Hot Start	Да
Наличие функции Arc Force	Да
Строжка металла	Да
Подключение ДУ	Да

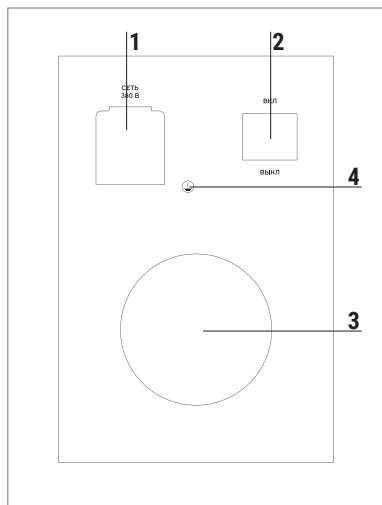
**ОБРАТИТЕ ВНИМАНИЕ, ЧТО ЛЮБОЕ УВЕЛИЧЕНИЕ ДЛИНЫ СИЛОВЫХ КАБЕЛЕЙ ИЛИ УВЕЛИЧЕНИЕ ДЛИНЫ КАБЕЛЯ С ЭЛЕКТРОДОДЕРЖАТЕЛЕМ МОЖЕТ ОТРАЗИТЬСЯ НА РАБОТЕ ОБОРУДОВАНИЯ ПРИ СВАРКЕ. СВЯЗАНО ЭТО С Понижением уровня потребляемого напряжения из-за увеличения сопротивления кабелей, значение которого прямо пропорционально их длине. РЕКОМЕНДУЕТСЯ ИСПОЛЬЗОВАТЬ КАБЕЛИ, СОТВЕТСТВУЮЩИЕ ПО ДЛИНЕ КАБЕЛЯМ ДАННОГО ОБОРУДОВАНИЯ (ВХОДЯЩИМ В КОМПЛЕКТ ПОСТАВКИ).**

## ФУНКЦИИ ПАНЕЛИ УПРАВЛЕНИЯ



### Передняя панель:

1. Цифровой дисплей, амперметр
2. Цифровой дисплей, вольтметр
3. Индикатор неисправности
4. Индикатор VRD
5. Кнопка подключения VRD (ВКЛ/ВЫКЛ)
6. Кнопка подключения ПДУ (ВКЛ/ВЫКЛ)
7. Регулятор горячего старта
8. Регулятор форсажа дуги
9. Регулятор сварочного тока
10. Разъем подключения «-»
11. Разъем подключения ДУ, 5-pin
12. Разъем подключения «+»



### Задняя панель:

1. Сетевой кабель (380 В)
2. Кнопка подключения к сети (ВКЛ/ВЫКЛ)
3. Вентиляционное отверстие
4. Заземление

## **УСТАНОВКА И ЭКСПЛУАТАЦИЯ**

### **Подсоединение сетевого кабеля к источнику питания**

Оборудование оснащено демпферными цепями, которые защищают от бросков напряжения по входной цепи. Когда напряжение колеблется в пределах  $\pm 15\%$ , аппарат работает исправно и может выдавать заявленные характеристики в полном объеме. Все электрические соединения не должны иметь повреждений.

1. Убедитесь, что аппарат надежно заземлен.
2. Правильно подсоедините электрододержатель. Вставьте байонетный разъем электрододержателя в клемму со знаком «+», обратный кабель в клемму со знаком «-», и проверните по часовой стрелке.
3. Будьте внимательны при подключении электрода и обратного кабеля. При неправильном подключении процесс может идти нестабильно, с большим количеством брызг и искр.
4. При подключении аппарата к электрической вилке, воспользуйтесь помощью специалиста с необходимым допуском к такому виду работ. Особенно это касается подключения трёхфазных аппаратов. Указанные в таблице параметры носят рекомендательный характер.

	<b>ПТК RILON ARC 630I</b>
Автомат защиты	60 А
Сетевой кабель	$\geq 4 \text{ мм}^2$
Сварочный кабель	70 мм <sup>2</sup>
Кабель заземления	$\geq 4 \text{ мм}^2$
Электрододержатель	600 А

### **Подсоединение кабелей для ММА сварки**

На передней панели сварочного аппарата есть два разъема – это «+» и «-». Вставьте кабельные вилки в разъемы и до упора затяните их по часовой стрелке. Будьте осторожны, при неплотном подсоединении кабелей возможны повреждения, как кабельного разъема, так и источника питания. В целях безопасности необходимо заземление.

При сварке покрытым электродом существуют два варианта подключения сварочных кабелей. В режиме «Обратной полярности» электрододержатель подключается к гнезду «+», а кабель заземления от свариваемого изделия к гнезду «-». В режиме «Прямой полярности» электрододержатель подключается к гнезду «-», а изделие к гнезду «+».

Обратная полярность используется для сварки сталей, наиболее чувствительных к перегреву, а также для сварки тонкостенных конструкций. Прямая полярность применяется для сварки толстых металлов от 3 мм.

При выборе полярности следуйте указаниям изготовителя, которые прописаны на упаковке электродов, которые вы используете в процессе работы. При неправильной полярности могут возникнуть такие явления, как нестабильная дуга, чрезмерное разбрызгивание и залипание электрода.

**Регулировка сварочного тока**

При работе в режиме MMA сила сварочного тока устанавливается в зависимости от толщины свариваемого металла и диаметра электрода. Установите сварочный ток в соответствии с типом и размером электрода, зафиксируйте электрод в держателе. Далее, вы можете производить сварку путем зажигания дуги касанием электрода о поверхность свариваемого изделия. Указанные в таблице параметры носят рекомендательный характер.

Диаметр электрода, мм	1.6	2.0	2.5	3.2	4.0	5.0	6.0
Сварочный ток, А	25–40	40–65	50–90	90–130	140–210	190–270	260–300

**Подготовка материалов**

Результат работы зависит от чистоты свариваемых деталей. Перед очисткой необходимо придать нужную форму кромкам по ГОСТ РФ. После подготовки кромок к сварке необходимо очистить зону около шва от ржавчины, заусенцев или окалина, удалить следы масла растворителем и отшлифовать их. Протрите свариваемые детали тряпкой для удаления пыли и прочих инородных тел, которые могут повлечь за собой возникновение дефектов в сварных швах.

**Диагностика сварочного аппарата**

Включив аппарат, убедитесь, что нет треска или иного звука, нет посторонних запахов. Включенный аппарат не должен вибрировать. Убедитесь, что аппарат стоит на ровной поверхности. Всегда проверяйте на наличие повреждений изоляцию на питающем сетевом кабеле, кабеле клеммы заземления и кабеле электродержателя.

**Функция VRD**

Подключаемая функция, которая снижает холостой ход источника при замыкании сети для безопасной работы. Помогает предотвратить возможность удара сварщика электрическим током, особенно при смене электрода. VRD позволяет за доли секунды снизить напряжение холостого хода до безопасных значений, не превышающих 25 В.

**Функция горячего старта (Hot Start)**

Регулируемый горячий старт обеспечивает регулировку пикового тока в момент поджига дуги для идеального старта при работе с металлами разных толщин. Функция предназначена для облегчения возбуждения дуги за счет кратковременного увеличения стартового тока по отношению к базовому. По истечении короткого промежутка времени горение дуги стабилизируется, и ток горячего старта плавно опустится до базового значения. Облегчает зажигание сварочной дуги при работе в труднодоступных местах за счет более интенсивного разогрева торца электрода и ускоренного формирования сварочной ванны.

**Функция форсажа дуги (Arc Force)**

Регулируемый форсаж дуги обеспечивает стабильную дугу за счет увеличения сварочного тока в момент отделения капли металла от электрода. Функция предназначена для облегчения возбуждения дуги на малых значениях сварочного тока, для изменения геометрических параметров сварочного шва и в случае применения тугоплавких электродов (целлюлозных и основных).

**Разъем дистанционного управления**

Подсоедините кабель дистанционного управления к соответствующему разъему на передней панели аппарата. При помощи кнопки включения активируйте работу аппарата при помощи ПДУ. Если функция дистанционного управления включена, то регулировка сварочного тока с панели аппарата невозможна.

**НЕПОЛАДКИ И СПОСОБЫ ИХ УСТРАНЕНИЯ**

Возможные неисправности	Причины и их устранение
Вентилятор не вращается	<ul style="list-style-type: none"> <li>• Проверьте подключение аппарата в сеть.</li> <li>• Вентилятор начинает работать при перегреве аппарата и при срабатывании датчика защиты.</li> </ul>
Высвечивается индикатор сети, вентилятор работает, но дуга не возбуждается	<ul style="list-style-type: none"> <li>• Проверьте надежность фиксации кабеля клеммы заземления и кабеля электрододержателя.</li> </ul>
Высвечиваются индикаторы параметров сварки, вентилятор работает, но высвечивается индикатор неисправности сети	<ul style="list-style-type: none"> <li>• Возможен перегруз сети, отключите аппарат из сети.</li> <li>• Возможен перегрев аппарата, подождите 3–4 минуты (пока аппарат остынет), не выключайте его из сети.</li> <li>• Возможна неисправность инверторной схемы. Обратитесь в ближайший официальный сервисный центр.</li> </ul>
Высвечивается индикатор перегрева	<ul style="list-style-type: none"> <li>• Аппарат находится в состоянии защиты от перегрева. Он может восстановиться автоматически после охлаждения.</li> <li>• Проверьте исправность термореле. Замените его, если оно повреждено.</li> </ul>
Аппарат вырабатывает недостаточную для нормальной сварки величину сварочного тока	<ul style="list-style-type: none"> <li>• Убедитесь, что напряжение сети соответствует значению, которое указано в технических характеристиках. Замерьте его вольтметром без нагрузки и во время горения дуги.</li> </ul>
Держатель электрода сильно нагревается	<ul style="list-style-type: none"> <li>• Номинальный ток держателя электрода меньше его фактического рабочего тока.</li> <li>• Замените его на другой держатель с более высоким значением номинального тока.</li> </ul>
Рабочий цикл слишком короткий	<ul style="list-style-type: none"> <li>• Убедитесь, что вентилятор работает.</li> <li>• Вентилятор не должен быть заблокирован. Воздух должен свободно циркулировать через вентиляционные отверстия.</li> <li>• В рабочей зоне не должно быть слишком жарко (цикл работы в технических характеристиках указан до +40°C). Для увеличения времени включения уменьшите сварочный ток.</li> </ul>
Чрезмерное разбрызгивание при сварке MMA	<ul style="list-style-type: none"> <li>• Неправильно выбрана полярность подключения.</li> <li>• Смените полярность.</li> </ul>

---

## ТЕХНИЧЕСКОЕ ОБСЛУЖИВАНИЕ

Перед проведением технического обслуживания или ремонта отсоедините аппарат от сети. Убедитесь в том, что клемма заземления правильно подсоединена к аппарату. Проверьте качество всех соединений шлангов и проводов (особенно розетки), затяните неплотные соединения. При возникновении окисления удалите его с помощью шкурки, обеспечьте надежный контакт. При обслуживании аппарата используйте только рекомендованные сменные расходные части, насадки и прочие аксессуары. Использование не рекомендованных расходных частей, насадок и аксессуаров может привести к выходу из строя аппарата или травмам.

---

**РЕМОНТ ДАННОГО ОБОРУДОВАНИЯ МОЖЕТ ОСУЩЕСТВЛЯТЬСЯ ТОЛЬКО КВАЛИФИЦИРОВАННЫМИ ТЕХНИЧЕСКИМИ СПЕЦИАЛИСТАМИ. В ЦЕЛЯХ БЕЗОПАСНОСТИ И ВО ИЗБЕЖАНИЕ ПОРАЖЕНИЯ ЭЛЕКТРИЧЕСКИМ ТОКОМ, ПОЖАЛУЙСТА, ИЗУЧИТЕ ВСЕ РЕКОМЕНДАЦИИ ПО ТЕХНИКЕ БЕЗОПАСНОСТИ, ИЗЛОЖЕННЫЕ В ДАННОМ РУКОВОДСТВЕ.**

---

## ХРАНЕНИЕ

Аппарат, находящийся на длительном хранении, должен быть помещен в заводскую упаковку или в аналогичную коробку. Не допускается наличие в воздухе паров кислот, щелочей и других агрессивных примесей.

Аппарат следует хранить в закрытых помещениях с естественной вентиляцией при температуре окружающей среды от  $-5^{\circ}\text{C}$  до  $+55^{\circ}\text{C}$  и относительной влажности воздуха не более 75%.

Перед упаковкой аппарата на длительное хранение произведите продувку воздухом вентилятора и плат внутри аппарата. Не допускайте попадания металлической стружки и химических веществ на платы аппарата – это может привести к короткому замыканию, окислению важных элементов аппарата.

Не включайте аппарат в сеть и не приступайте к работе, если аппарат хранился при минусовой температуре. Внесите аппарат в помещение, снимите упаковку и подождите не менее 2-х часов перед тем, как начать им пользоваться.

---

## ТРАНСПОРТИРОВКА

Перевозить аппарат можно любым видом наземного, водного и воздушного транспорта, соблюдая установленные нормы и требования на конкретном виде транспорта.

Не допускайте падения аппарата и резких ударов по коробке с аппаратом. Не допускайте складирования в боковом положении. Специальные символы на коробке аппарата указывают правильность складирования и нормы по нагрузке на коробку. При транспортировке коробка с аппаратом должна быть надежно закреплена и не перемещаться во время движения.

Соблюдайте температурный режим. Температура окружающего воздуха должна колебаться от  $-30^{\circ}\text{C}$  до  $+55^{\circ}\text{C}$ . Относительная влажность воздуха не более 75%.

**УТИЛИЗАЦИЯ**

По истечении срока службы или поломки, оборудование подлежит утилизации на предприятия по переработке отходов, или передаче его организациям, которые занимаются переработкой черных и цветных металлов на основании Федерального закона «Об отходах производства и потребления».

---

**ГАРАНТИЙНЫЕ  
ОБЯЗАТЕЛЬСТВА****ГАРАНТИЯ НА АППАРАТЫ – 5 ЛЕТ СО ДНЯ ПРОДАЖИ.**

Производитель несет ответственность по гарантийным обязательствам в соответствии с законодательством Российской Федерации.

Во время гарантийного срока эксплуатации Производитель гарантирует бесплатно устранить дефекты оборудования. Осуществляется это за счет ремонта или замены дефектных частей на новые, при условии, что дефект возник по вине Производителя. Замена дефектных частей производится на основании письменного заключения сервисного центра, имеющего полномочия от Производителя на проведение диагностики и ремонта.

Гарантия не распространяется на комплектующие сварочного аппарата.

**Гарантия не распространяется на аппараты в случае:**

- Повреждений, вызванных несоответствием параметров сети номинальному напряжению, которые указаны в руководстве по эксплуатации.
- Самостоятельного ремонта или попыток самовольного внесения изменений в конструкцию аппарата.
- Сильного механического, электротехнического или химического воздействия.
- Попадания внутрь аппарата агрессивных и токопроводящих жидкостей, наличия внутри аппарата металлической пыли или стружки.

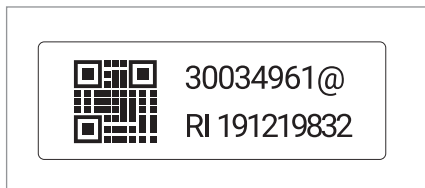
**В гарантийном ремонте может быть отказано в случае:**

- Утраты гарантийного талона или внесения дополнений, исправлений, подчисток.
- Невозможности идентифицировать серийный номер аппарата, печать или дату продажи.



## ДАТА ПРОИЗВОДСТВА ОБОРУДОВАНИЯ

Дата изготовления и детальная информация о производстве оборудования закодирована в штрих-коде и заводском номере. Стикер с информацией размещается на задней панели аппарата и индивидуальной упаковке.



### Стикер на задней панели аппарата

Сокращенная аббревиатура завода-изготовителя, год, месяц и дата производства, серийный номер аппарата



### Стикер на индивидуальной упаковке

1. Модель аппарата
2. Заводская кодировка
3. Год и месяц производства аппарата, серийный номер
4. Штрих-код с общей информацией



Дата отгрузки оборудования указывается на индивидуальном стикере с EAC. Стикер с информацией размещается на индивидуальной упаковке.

### Стикер с EAC

1. Дата производства

**СЕРВИСНЫЕ ЦЕНТРЫ**

Гарантийный ремонт и сервисное обслуживание оборудования производят официальные сервисные центры.

Ознакомиться со списком компаний вы можете на сайте ПТК – [ptk-svarka.ru/service-centers](http://ptk-svarka.ru/service-centers)

Отсканируйте QR-код для быстрого перехода к списку сервисных центров ПТК.



---

**Изделие получено в указанной комплектности, без повреждений, в исправном состоянии.**

Серийный номер аппарата: \_\_\_\_\_

Дата продажи: \_\_\_\_\_

Наименование организации: \_\_\_\_\_

Подпись продавца: \_\_\_\_\_

М.П.

**Произведено для  
ООО «СВАРКА-КОМПЛЕКТ»:**

199397, Россия, г. Санкт-Петербург,  
ул. Наличная, д. 44, корп. 1,  
стр. 1, оф. 76-Н

**Производитель  
«SHENZHEN RILAND INDUSTRY  
GROUP CO.,LTD»:**

No.4, Phoenix 4th Industrial Zone,  
Fenghuang Community, Fuyong St.,  
Bao'an Dist., Shenzhen, Guangdong,  
China

**Отдел взаимодействия  
с клиентами:**

+7 (495) 363-38-27  
+7 (812) 326-06-46  
info@ptk.group

**PTK-SVARKA.RU**

