



ИНСТРУКЦИЯ ПО ЭКСПЛУАТАЦИИ



СТАНОК ДЛЯ ГИБКИ АРМАТУРЫ **GW52SA** С ДОВОДЧИКОМ

ВНИМАНИЕ! Перед использованием
внимательно изучите инструкцию.

Уважаемый покупатель!

Спасибо за доверие, которое вы оказали нам, выбрав для работ строительное оборудование Vektor. Пожалуйста, храните это руководство в доступном безопасном месте в течение всего срока службы машины. В случае утери руководства новый экземпляр можно получить следующими способами:

- ✓ скачать из Интернета - www.sts-rf.ru/vektortool/
- ✓ связаться с представителем производителя

Внимательно прочитайте его перед операцией. В руководстве по эксплуатации содержатся важные сведения и методы для эксплуатации машины.

Запуск и обслуживание машин должен производить только квалифицированный персонал, изучивший руководство.

Вовремя производите техобслуживание. Дефектные детали машины незамедлительно замените; Никакая часть этого руководства не может быть скопирована без письменного согласия производителя. Из-за непрерывного развития продукта технические параметры или внешний вид могут быть изменены, правообладатель ТМ «VEKTOR» оставляет за собой право вносить изменения без предупреждения.

Производитель исключает ответственность за ущерб жизни и здоровью людей и имуществу в следующих случаях:

- ✓ несоблюдение данного руководства;
- ✓ использование не по назначению и ненадлежащее обращение с оборудованием;
- ✓ привлечение неквалифицированного и необученного персонала;
- ✓ применение неутвержденных запчастей и принадлежностей; любые конструктивные изменения.

СОДЕРЖАНИЕ

Описание и особенности конструкции.....	3
Технические характеристики.....	3
Техника безопасности.....	4
Описание конструкции.....	4
Установка и подготовка к использованию.....	6
Эксплуатация.....	7
Транспортировка и хранение.....	8
Техобслуживание.....	8
Диагностика и устранение неполадок.....	9
Детализация.....	9
Электрическая схема.....	12
Гарантийные обязательства.....	13
Гарантийный талон.....	14

Описание и особенности конструкции

Станок для гибки арматуры Vektor GW52SA с доводчиком предназначен для сгибания арматуры и формирования заготовок с нужными вам углами, радиусами и формой. Применяется при строительстве крупных объектов, на заводах ЖБИ, на металлообрабатывающих предприятиях.

Оборудование упрощает процесс гибки, снижает влияние человеческого фактора, сокращает трудозатраты и время на производство железобетонных изделий.

Особенности:

- Диаметр изгибаемой арматуры до 50 мм.
- Прочный каркас из высококачественной стали, утолщенные ребра жесткости.
- Минимальная потребность в техническом обслуживании.
- Наличие смотрового окна для отслеживания уровня масла в редукторе, лёгкий доступ к узлам агрегата.
- Автоматический возврат планшайбы облегчает снятие изделия и обеспечивает точность заготовок.
- Планшайба с большим количеством отверстий для штифтов обеспечивает регулировку угла на каждые 5°.
- Электродвигатель собственного производства, класс изоляции F.
- Пальцы и ролики выполнены из высокопрочной стали 200CrMoTi.

Технические характеристики	GW52SA
Тип двигателя	Электродвигатель
Мощность двигателя, кВт	4
Напряжение, В	380 В
Ёмкость масляного картера, л	10
Макс. диаметр арматуры А1 (А240), мм	50
Макс. диаметр арматуры А3 (А400), мм	42
Макс. диаметр арматуры А500С, мм	38
Автоматический возврат планшайбы	Есть
Скорость вращения рабочего диска, об/мин	10
Педаль	Есть
Колеса для перемещения	Есть
Температура эксплуатации, °С	от +5 до +35
Тип оборудования	С доводчиками
Масса брутто, кг	435
Масса нетто, кг	433
Габариты в упаковке ДхШхВ, мм	980x770x895
Габариты оборудования ДхШхВ, мм	950x810x855
Тип упаковки	Тент
Приводной ремень	А-1473Li 3шт
Гарантия	12 месяцев

ЗИП : Ножная педаль, набор гибочных приспособлений.

	Периферийные пальцы		Центральные пальцы			Обкатные ролики			
	50/50	50/44	50/40	50/30	50/68	50/83	50/93	50/118	
Диаметральный размер, мм	50/50	50/44	50/40	50/30	50/68	50/83	50/93	50/118	
Кол-во	3	1	1	2	1	1	1	1	

Периферийные пальцы устанавливаются в центральное и периферийные отверстия на планшайбе и в боковые отверстия на упорной рейке.

Центральные пальцы устанавливаются только в центральное отверстие, они используются для арматуры небольшого диаметра.

Обкатные ролики устанавливаются на периферийные пальцы в центральном и периферийных отверстиях.

Модель	Мощность (при 380В 50Гц) кВт	Скорость вращения рабочего диска об/мин	Класс арматуры ГОСТ 5781-82 и 10884-94											
			A-I (A240)			A-III (A400)			A-500C			At500		
			Кольво прутков при одновременной гибке, шт.											
			1	2	3	1	2	3	1	2	3	1	2	3
Максимально допустимый диаметр арматуры, мм.														
GW52SA	4	10	50	32	20	42	28	14	38	26	16	40	26	16

Техника безопасности



Предупреждение:

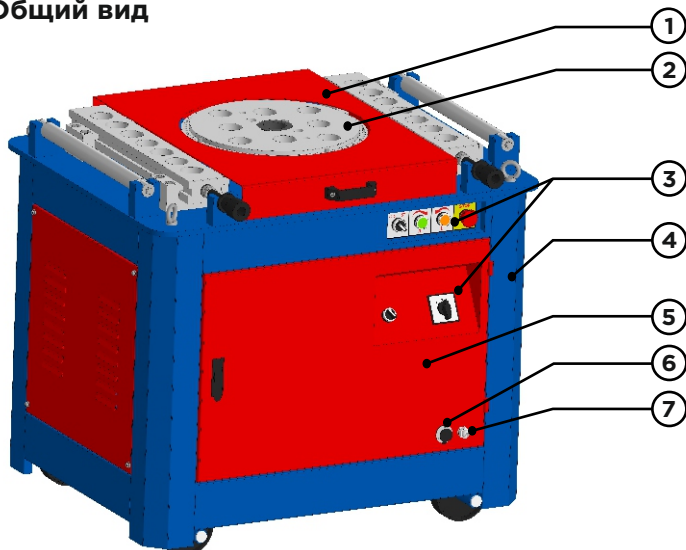
Нарушение техники безопасности ведёт к несчастным случаям, травмам и сокращает срок службы станка.

- Не пытайтесь гнуть арматуру, характеристики которой превышают возможности станка.
- Гибка арматуры происходит в направлении ОТ оператора. Нахождение людей и посторонних предметов, за станком, в зоне гибки, категорически запрещено.
- Запрещается что-либо делать, во время движения возврата.
- Запрещается трогать руками гнущие устройства.
- Запрещается открывать дверцы и производить настройку оборудования во время его работы.
- При смене оператора обязательно проверяйте работу концевых выключателей.
- Пользуйтесь перчатками для защиты кожи рук от ссадин и порезов.
- Пользуйтесь защитной обувью для защиты ног от раздавливания при падении тяжелой арматуры.
- Ниже приведены некоторые примеры личных вещей и видов одежды, которые НЕ ПОДХОДЯТ для работы на станке и могут создать угрозу ранения или заземления: длинные волосы, платья с длинными рукавами, личные медальоны или ювелирные украшения, длинные рабочие фартуки, и т.п.
- На станке расположены две кнопки аварийной остановки: на панели управления и с обратной стороны станка.

Описание конструкции

Гибка арматуры происходит вокруг оси вращения поворотного диска. Поворотный диск приводится во вращение при помощи электромотора и редуктора. Гибка проводится как вручную, так и в автоматическом режимах. Требуемый радиус, форма и углы изгиба арматуры достигаются путём выбора определённых втулок и углов поворота диска. Станок оснащён электрической педалью.

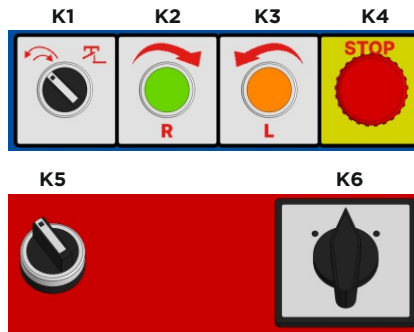
Общий вид



1. Защитная крышка
2. Рабочий диск
3. Панель управления
4. Корпус
5. Передняя дверь
6. Интерфейс подключения электрической педали
7. Подключение питания станка

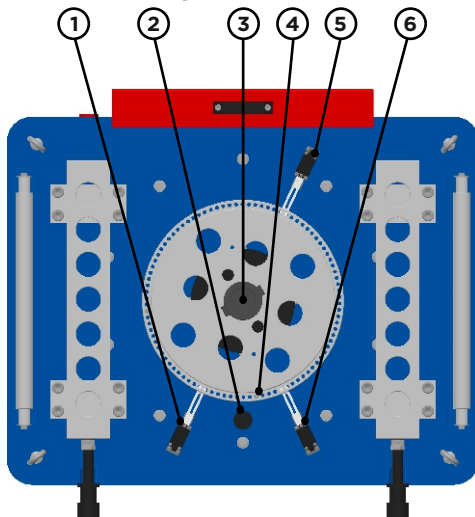
Ящик для гибочных приспособлений находится внутри станка. Смотровое окно для проверки уровня масла находится на редукторе с передней стороны станка. Чтобы его увидеть, откройте переднюю дверь.

Панель управления



	K1	K2	K3	K4	K5	K6
Название	Переключатель режима работы	Кнопка вращения рабочего диска по часовой стрелки.	Кнопка вращения рабочего диска против часовой стрелки.	Кнопка аварийной остановки	Переключатель режима работы концевых выключателей	Переключатель вращения планшайбы
Назначение	Переключение режима: Влево - автоматический Вправо - ручной	В ручном режиме вращает диск по часовой стрелки.	В ручном режиме вращает диск против часовой стрелки.	Кнопка вводит станок в состояние аварийной остановки	Переключение режима: Влево - 90° Вправо - 135°	Переключение режима: Влево - против часовой стрелки В центре - 0 Вправо - по часовой стрелке

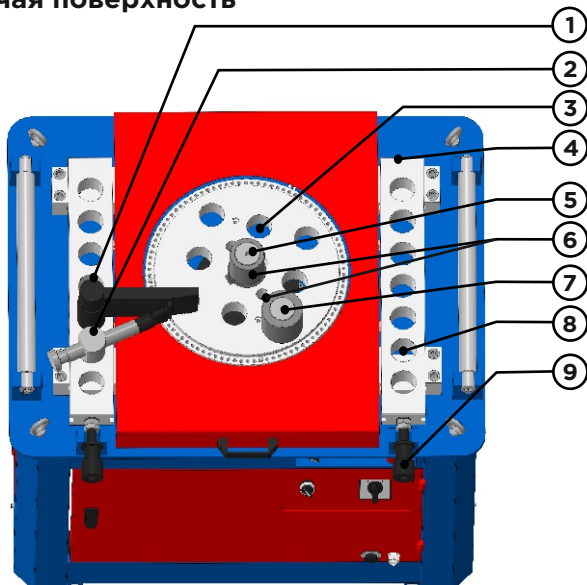
Вид с поднятой крышкой



1. Концевой выключатель возврата 90°
2. Маслозаливная горловина редуктора
3. Центральное отверстие
4. Штифт
5. Концевой выключатель стопа
6. Концевой выключатель возврата 135°

Начальным считается такое положение, когда штифт замыкает выключатель стопа. В автоматическом режиме диск вращается до тех пор, пока штифт не замкнет концевой выключатель возврата (достигнут требуемый угол изгиба). Во избежание вытяжки арматуры рекомендуется всегда использовать обкатные ролики.

Рабочая поверхность



1. Упор
2. Регулировочный болт для упора
3. Периферийное отверстие
4. Упорная рейка
5. Периферийный палец в центральном отверстии
6. Обкатный ролик
7. Периферийный палец в периферийном отверстии
8. Боковое отверстие на упорной рейке
9. Ручка для регулирования перемещения упорной рейки

Центральный палец можно поместить в центральное отверстие, он устанавливается без обкатного ролика и используются для арматуры небольшого диаметра.

Установка и подготовка к использованию

Перед началом работы со станком внимательно ознакомьтесь с данной Инструкцией по эксплуатации и техническому обслуживанию.

Станок предназначен для гибки арматуры, никакие другие операции не разрешаются.

К работе со станком допускаются только квалифицированный персонал, изучивший Инструкцию.

Монтаж

- Перед началом монтажа или транспортировки необходимо провести визуальный осмотр и убедиться в отсутствии повреждений.
- Грузоподъемность опорной площадки должна соответствовать весу станка. Опорная площадка должна быть горизонтальной.
- Размеры площадки должны соответствовать размерам станка и загружаемому для обработки материалу.
- Площадка должна быть защищена от атмосферных воздействий (дождь, снег).
- Стандартная допустимая рабочая температура: от +5°C до +35°C.
- Станок должен быть надежно закреплен на площадке.

Подключение питания

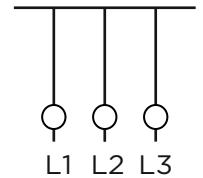


Предупреждение:

В целях безопасности станок должен быть заземлен.

Перед подключением станка к сети электропитания, убедитесь, что данные, приведенные на шильдике двигателя, соответствуют показателям сети электропитания. Подключение должно проводиться только квалифицированным электриком.

Для удобства подключения, со станка, выведен трехжильный кабель, к которому требуется подключить напряжение 380В через силовой разъем (не поставляется в комплекте).



Пробный запуск



Предупреждение:

Перед первым пуском, обязательно залить масло в редуктор.

Чтобы ознакомиться со следующим разделом Эксплуатация, убедитесь, что у вас станок подключен также, как описано ниже в проверке ручного и автоматического режимов. Иначе у вас кнопки будут реверсированы, что затруднит ознакомление с разделом “Эксплуатация”.

Перед началом эксплуатации следует провести тщательную проверку станка, а также ознакомиться со способом эксплуатации и с техникой безопасности. Начинать работу следует после пробного запуска.

- Убедитесь, что все инструменты находятся в полной комплектации, все болтовые соединения надежно затянуты, отсутствуют течи масла. Система электропитания подключена, заземление обеспечено.
- Проверьте уровень масла. Уровень должен быть на середине окна для контроля уровня, которое находится на корпусе редуктора.
- Во избежание несчастных случаев запрещено открывать дверцы или производить наладку оборудования во время его работы.

Проверка ручного режима:

- Очистите рабочую поверхность, уберите ВСЕ детали, включая гибочную арматуру и гибочные приспособления.
- Установите переключатель режима работы (К1) в ручной режим (правое положение).
- Установите переключатель вращения планшайбы (К6) в левое положение.
- Нажмите кнопку вращения по часовой (К2) или против часовой стрелки (К3). Если направление вращения диска не соответствует нажатой кнопке, значит, неправильно подключены фазы двигателя. Тогда поменяйте фазы питания двигателя.

Проверка автоматического режима:



ЗАПРЕЩЕНО!!!

Любые манипуляции со станком и арматурой во время движения возврата

- Очистите рабочую поверхность, уберите ВСЕ детали, включая гибочную арматуру и гибочные приспособления.
- Установите переключатель режима работы (K1) в автоматический режим (левое положение).
- Установите переключатель фаз (K6) в левое положение.
- Установите переключатель концевых выключателей (K5) на возврат 90° (левое положение).
- Нажмите на педаль. Рабочий диск должен начать вращаться против часовой стрелки. При этом нужно держать руку на кнопке аварийной остановки станка.
- Если концевой выключатель возврата не сработал, немедленно остановите станок.
- Как только штифт достигнет выключателя возврата, диск должен начать вращаться в обратную сторону, пока не сработает выключатель стопа.

Эксплуатация

Данный станок позволяет придать арматуре разнообразную форму, необходимую на конкретном этапе строительства.

Чтобы ознакомиться с разделом «Эксплуатация», убедитесь, что у вас станок подключен также, как описано выше в проверке ручного и автоматического режимов. Иначе у вас кнопки будут реверсированы, что затруднит ознакомление с разделом «Эксплуатация».

Общие положения при гибке арматуры:

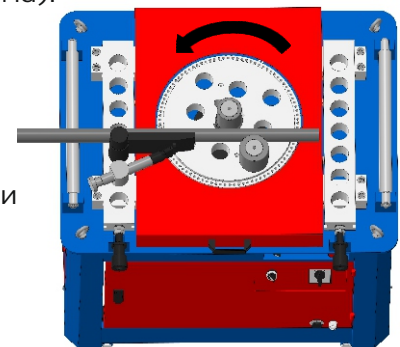
- Педаль используется только в автоматическом режиме.
- Гибка арматуры происходит в направлении от оператора.
- Любые проверки и регулировки проводите при отсутствии на рабочей поверхности ЛЮБЫХ предметов, включая гибочные пальцы, упор и арматуру.
- Перед каждой наладкой, а также при смене оператора, проверяйте работу концевых выключателей возврата (см. проверка автоматического режима).

Автоматический режим:

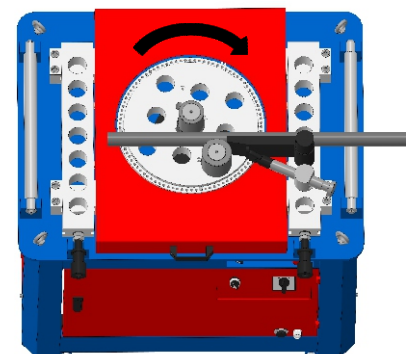
- В соответствии с направлением подачи арматуры, установите все необходимые приспособления, как показано на рисунках и установите переключатель вращения планшайбы (K6) в необходимое положение.
- Установите на рабочий диск по необходимости центральные и периферийные пальцы, обкатные ролики. Во избежание вытяжки арматуры, рекомендуется всегда использовать обкатные ролики, на периферийных пальцах в центральном и периферийных отверстиях.
- В ручном режиме (переключатель режимов K1 в правом положении) отрегулируйте положение планшайбы, чтобы между арматурой и роликами был зазор не менее 2 мм.
- Установите арматуру между роликами.
- Установите упор в упорную рейку. Упор необходимо зафиксировать при помощи регулировочного болта. Упор рекомендуется использовать при малых диаметрах. Для больших диаметров рекомендуется использовать периферийные пальцы, во избежание повышенного трения.
- Отрегулируйте положение упорной рейки с помощью ручки.
- Установите переключатель режима работы (K1) в автоматический режим (левое положение).
- Установите переключатель концевых выключателей (K5) на возврат 90° или 135°. От этого будет зависеть от какого концевого выключателя начнется возврат планшайбы.
- Вставьте штифты в отверстия для требуемого угла изгиба и остановки планшайбы.
- Нажмите на ножную педаль для начала работы автоматического режима.



Формы изгиба арматуры



Подача слева
Вращение против часовой стрелки. Переключатель вращения планшайбы (K6) в левом положении.



Подача справа
Вращение по часовой стрелке. Переключатель вращения планшайбы (K6) в правом положении.

Требуемый угол изгиба

- При подаче заготовки справа нажмите и отпустите педаль. Диск придет во вращение, согласно выбранному направлению.
- Держите руку на кнопке аварийной остановки, во избежание несчастных случаев.
- Как только штифт достигнет концевого выключателя возврата, что будет соответствовать требуемому углу изгиба, диск начнёт вращаться в обратном направлении, пока не сработает выключатель стопа.
- При необходимости корректировки угла, переставьте штифт.

Ручной режим:

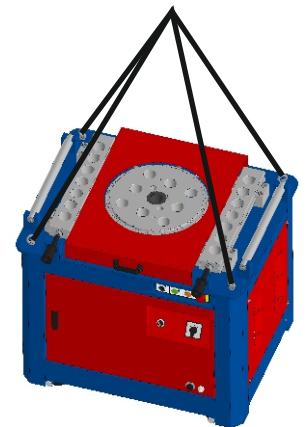
- Переключателем режима работы (K1) выберите ручной режим (правое положение).
- Установите переключатель вращения планшайбы в необходимое положение (левое положение - все кнопки работают в нормальном режиме; правое положение - все кнопки реверсированы).
- Используйте кнопки K2 и K3 для управлением планшайбы.

Аварийная остановка

Аварийная остановка происходит при помощи красной кнопки аварийной остановки, расположенных на панели управления и с обратной стороны станка. При нажатии на кнопку происходит остановка, отключение электропитания станка. Для снятия блокировки, необходимо повернуть кнопку по часовой стрелке, при этом диск останется в том положении, в котором был при нажатии.

Транспортировка и хранение

- Все открытые части станка необходимо смазать антикоррозийными веществами соответствующего стандарта. Проверьте, чтобы ремни были ослаблены. После этого можно осуществлять упаковку. Оборудование должно быть надежно закреплено в ящиках для транспортировки.
- Если оборудование не используется в течение длительного времени, его следует поместить на склад. Предотвратить возможное попадание сырости и влаги.
- Используйте грузоподъемное оборудование, соответствующее весу и габаритам станка.
- Пользуйтесь колесами только для перемещения на небольшие расстояния и для размещения на горизонтальной и ровной поверхности.



Техобслуживание

Станок должен находиться в сухом, чистом месте. Попадание песка или влаги в станок ведет к преждевременному выходу его из строя. Также необходимо периодически проводить ТО.

По окончании рабочего дня, проведите ежедневное ТО.

- Уберите арматуру и все приспособления с рабочего места.
- Очистите рабочее место (рабочий диск, упорная рейка, концевые выключатели) от окалины и мусора.
- Смажьте литолом все отверстия для пальцев на диске и в суппорте.
- Отключите станок.
- Если станок находится под открытым небом, укройте его водонепроницаемым полотном.



Внимание:

Раз в месяц рекомендуется переворачивать рабочий диск на 180 градусов, для обеспечения равномерного износа деталей, и продления срока службы станка.

Каждую неделю проводите еженедельное ТО.

- Проверьте уровень масла. Также осмотрите снаружи и внутри станок на предмет утечек масла.
- Проверьте натяжение приводных ремней.
- Тщательно очистите и продуйте сжатым воздухом рабочий диск и концевые выключатели.
- Во время длительных пауз в эксплуатации оборудования, необходимо нанести смазочные материалы на поверхность рабочего диска, и поместить станок в сухое, хорошо проветриваемое место во избежание коррозии.

Смазка

На данном станке используется промышленное трансмиссионное масло. Масло заливается примерно на половину обозначенного уровня на окне для проверки масла. Первая замена смазки производится через три месяца после начала использования. После этого замена производится один раз в год. Также рекомендуется заменять масло при работе в зимний период. Перед заменой масла необходимо слить старое масло.

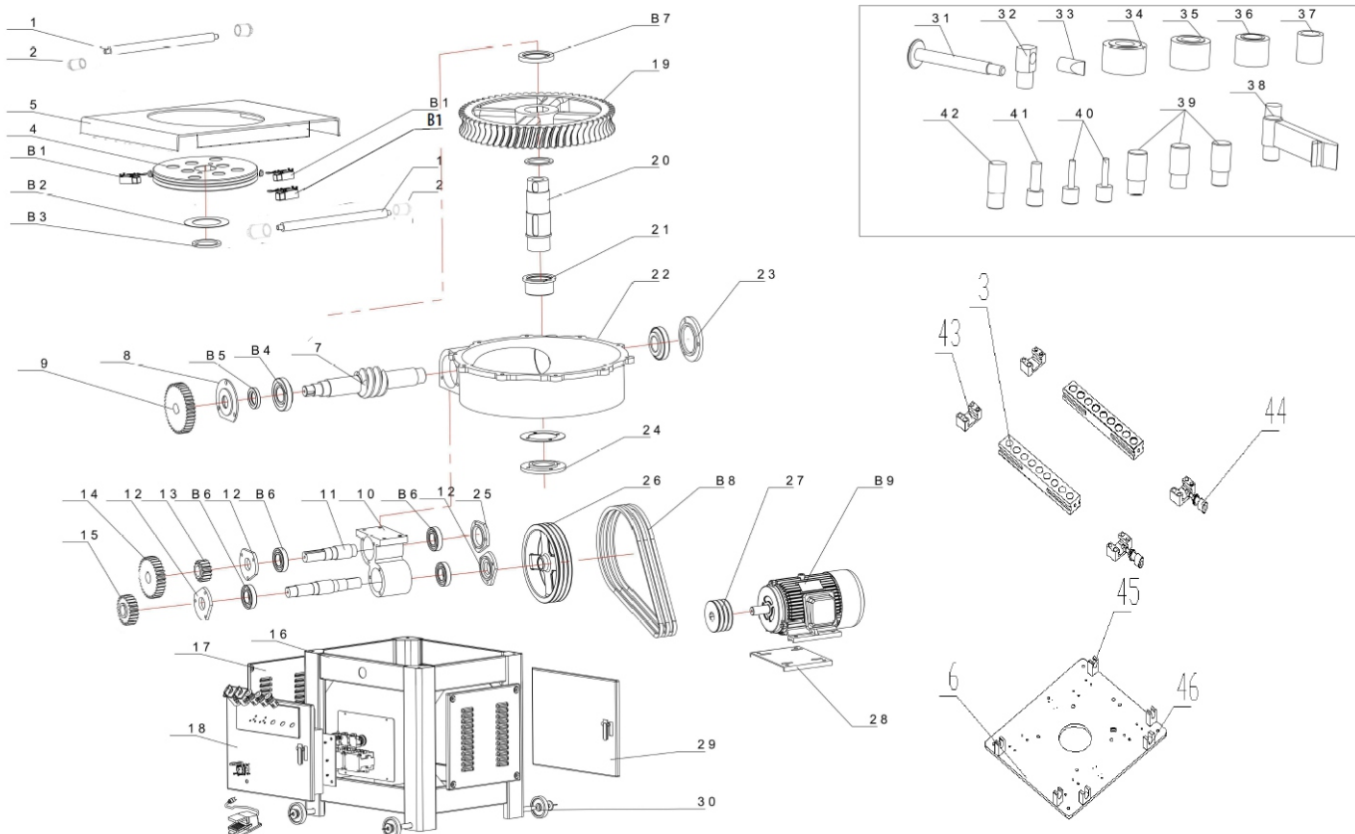
Внимательно следите за уровнем масла через окно. Возможно использование количества масла в пределах ± 1 литр от 10 литров.

Рекомендуется использовать трансмиссионные масла ТСП-10 и ТСП-15.

Диагностика и устранение неполадок

Неисправность	Причины	Способы устранения
Течь масла	Негерметичность окна контроля уровня масла	Загерметизировать окно
	Негерметичность пробки сливного отверстия	Открутить, загерметизировать и плотно закрутить сливную пробку
	Негерметичность сальника приводного вала	По согласованию с сервисным центром замените сальник
В автоматическом режиме диск не останавливается	Не работают концевые выключатели	Прочистить, продуть сжатым воздухом концевики
Раздаются нехарактерные звуки	Недостаток, выработка масла, засорение редуктора	Проверьте уровень масла, при необходимости долейте
Арматура плохо гнется	Недостаточное напряжение	Проверьте напряжение питания
	Ослабление натяжения приводного ремня	Заново натяните/ замените приводной ремень

Детализировка

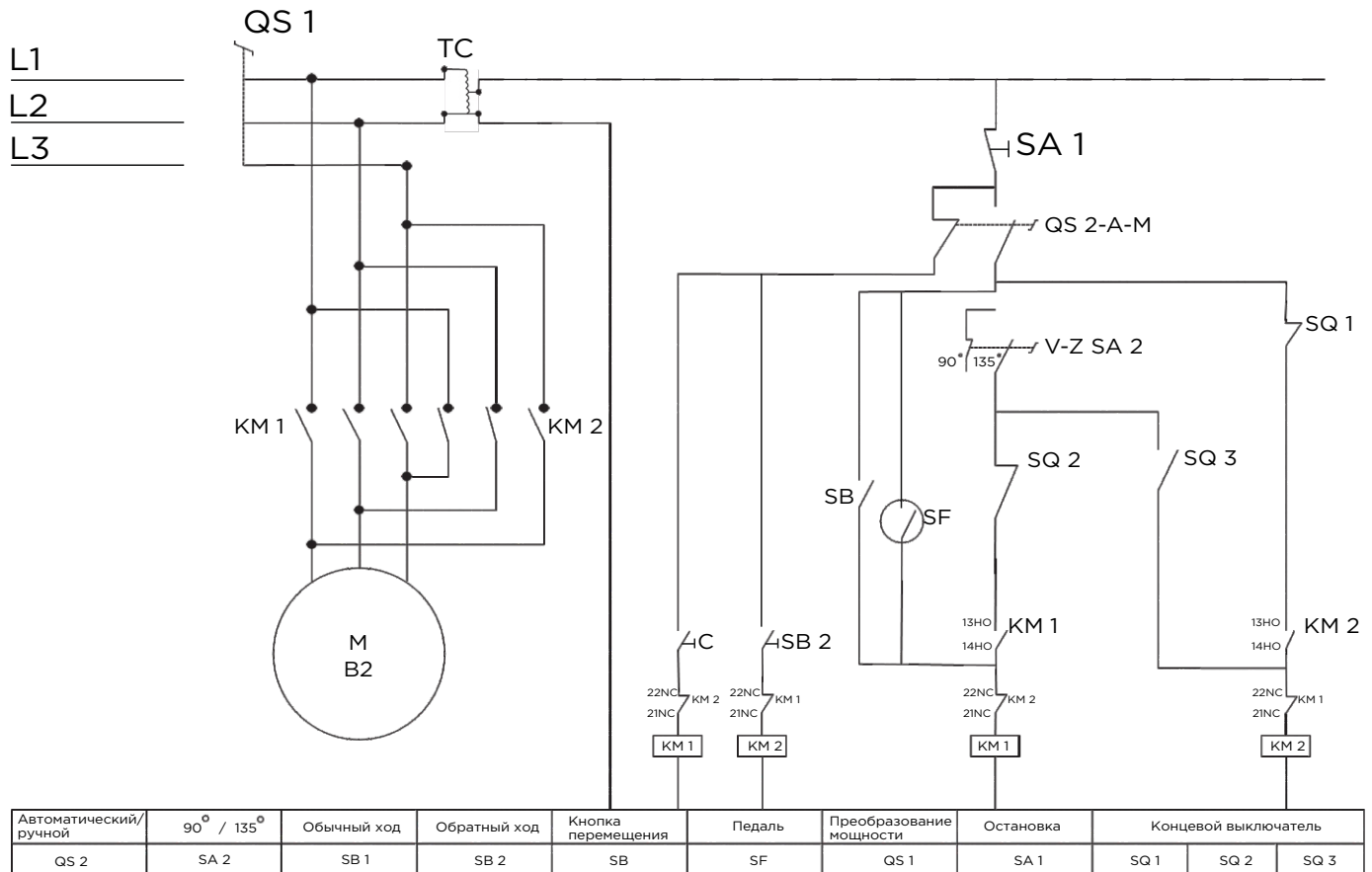


№	Наименование детали	Кол-во
1	Ролик для подачи арматуры	2
2	Износостойкая втулка	4
3	Регулируемая упорная рейка	2
4	Планшайба	1
5	Защитная крышка планшайбы	1
6	Гибочная панель	1
7	Червячный вал редуктора	1
8	Крышка сальника червячного вала	1
9	Шестерня 40 зубьев	1
10	Посадочное место подшипника	1
11	Вал промежуточный 1 ось	1
12	Вал промежуточный 2 ось	1
13	Шестерня 16 зубьев	1
14	Шестерня 33 зуба	1
15	Шестерня 23 зуба	1
16	Корпус станка	1
17	Боковые вентиляционные панели	2
18	Передняя дверь с панелью управления	1
19	Шестерня червячной передачи	1
20	Выходной вал	1
21	Нижняя втулка	1
22	Корпус редуктора	1
23	Посадочная крышка редуктора	1
24	Посадочная крышка редуктора	1
25	Посадочная крышка	1
26	Шкив	1

№	Наименование детали	Кол-во
27	Шкив электрического двигателя	1
28	Монтажная пластина двигателя	1
29	Задняя дверь	1
30	Колесо	4
31	Регулируемый винт для упора	1
32	Направляющая регулировочного винта	1
33	Насадка на регулировочный винт	1
34	Обкатный ролик 118 мм	1
35	Обкатный ролик 93 мм	1
36	Обкатный ролик 83 мм	1
37	Обкатный ролик 68 мм	1
38	Упор	1
39	Периферийный палец	3
40	Центральный палец 30 мм	1
41	Центральный палец 40 мм	1
42	Центральный палец 44 мм	1
43	Направляющая регулируемой упорной рейки	4
44	Ручка регулировки вылета упорной рейки	2
45	Опора для подающего ролика	4
46	Опора для ручка регулировки вылета упорной рейки	2
B1	Концевой переключатель хода XL19-11	3
B2	Пылезащитная накладка	1
B3	Сальник 80*110*12	1
B4	Подшипник 63108	1
B5	Сальник 80*110*12 65*45*12	1
B6	Подшипник 6208	4

№	Наименование детали	Кол-во
B7	Подшипник Nj216	1
B8	Ремень A-1473Li	3
B9	Двигатель 4кВт	1

Электрическая схема



Гарантийные обязательства:

- Продавец гарантирует исправную работу оборудования в течение двенадцати месяцев со дня приобретения через торговую сеть, если условия эксплуатации соответствовали данному руководству, оборудование не имеет механических повреждений и следов неадекватного вмешательства.
- Продавец обязуется в течение гарантийного срока устранять все неисправности, возникшие не по вине потребителя.
- При покупке оборудования убедитесь в наличии штампа продавца, отметки даты выпуска и / или даты продажи, а также в отсутствии внешних повреждений.
- Гарантийный срок в двенадцать месяцев исчисляется от даты изготовления в случае отсутствия штампа продавца с указанием даты продажи.
- Указанные выше гарантийные обязательства не распространяются на опции, а также на расходные материалы и быстроизнашивающиеся элементы оборудования.
- В настоящем руководстве производитель и/или продавец предоставляют схему расположения деталей исключительно в справочных целях. Ни производитель, ни продавец не делают никаких заверений и не дают никаких гарантий покупателю в том, что схемы являются достаточным инструментом для самостоятельной квалификационной замены частей или ремонта оборудования покупателем.
- Производитель и/или продавец заявляют, что любой ремонт и замена частей должны проводиться квалифицированными техническими специалистами. Покупатель берёт на себя все риски и ответственность за самостоятельный ремонт оригинальной установки и за замену её частей, а также за последствия замены ремонта своей установки.
- Ознакомьтесь с положением по оценке гарантийного случая.

Изготовитель: DALIAN JUCHUAN IMPORT AND EXPORT CO., LTD, China
Tel: (0411) 8281 67 82 Fax: (0411) 8281 67 82
по заказу компании ООО «СибТоргСервис» (Новосибирск)

Сервисный центр: 630040, г. Новосибирск, ул. Кубовая, 38. Тел: +7 (383) 203-79-79.
E-mail: scn@sts-rf.ru

17405 г. Москва, ул. Дорожная, д.54, корп 4 стр 1. Тел: +7 (991)446-69-36.
E-mail: scm@sts-rf.ru

623700 Свердловская область, г. Березовский, Западная промзона 13Б,
Тел: +7 (343)288-73-62. E-mail: sce@sts-rf.ru

ГАРАНТИЙНЫЙ ТАЛОН

№ _____

Наименование изделия и модель _____

Серийный номер _____

Дата _____ Подпись _____
продажи _____ продавца _____

Гарант: ООО «СибТоргСервио»

г. Новосибирск, ул. Кубовая, 38 офис 3. Тел: (383) 203-79-79
E-mail: scn@sts-rf.ru

г. Москва, ул. Дорожная 54, корп 4 стр. 1
Тел: 8 (991) 446-69-36; E-mail: scm@sts-rf.ru

Свердловская область, г. Березовский,
западная промзона 13Б, Тел: 8 (343) 288-73-62
E-mail: sce@sts-rf.ru

1. УСЛОВИЯ ГАРАНТИИ:

1.1 Гарантийные обязательства распространяются только на неисправности, выявленные в течение гарантийного срока и обусловленные производственными факторами.

1.2 Гарантийные обязательства имеют силу при наличии заполненного гарантийного талона. Гарантийный срок исчисляется от даты продажи техники, которая фиксируется в гарантийном талоне.

1.3 Гарантия покрывает стоимость замены дефектных частей, восстановление таких частей или получение эквивалентных частей, при условии правильной эксплуатации в соответствии с Руководством по эксплуатации. Дефектной частью (изделием) считается часть (изделие), в которой обнаружен заводской брак, существовавший на момент поставки (продажи) и выявленный в процессе эксплуатации.

1.4 Гарантийные обязательства не покрывают ущерб, нанесённый другому оборудованию, работающему в сопряжении с данным изделием.

1.5 Гарантия не покрывает запасные части или изделия, повреждённые во время транспортировки, установки или самостоятельного ремонта в процессе неправильного использования, перегрузки, недостаточной смазки, в результате невыполнения или ошибочной трактовки Руководства (инструкции) по эксплуатации, которые могли стать причиной или увеличили повреждение, если была изменена настройка, если изделие использовалось в целях, для которых оно не предназначено.

1.6 Гарантийные обязательства не покрывают ущерб, вызванный действием непреодолимой силы (несчастный случай, пожар, наводнение,

ГАРАНТИЯ НЕ РАСПРОСТРАНЯЕТСЯ:

2.1 Гарантийные обязательства не распространяются на принадлежности, расходные материалы и запасные части, вышедшие из строя вследствие нормального износа в процессе эксплуатации оборудования. Это: приводные ремни; резиновые амортизаторы и вибрационные узлы крепления; стартер ручной, муфта центробежная, транспортировочные колёса; топливные, масляные и воздушные фильтры; свечи зажигания, трос газа; затирочные лезвия и диски, гибкие валы, диски для резки швов, чашки шлифованные, зубчатые резакки; на масла и ГСМ, а также неисправности, возникшие в результате несвоевременного устранения других, ранее обнаруженных неисправностей.

2.2 Владелец лишается права проведения бесплатного ремонта и дальнейшего гарантийного обслуживания данного изделия при наличии: механических повреждений или несанкционированного ремонта, нарушения правил эксплуатации, несвоевременного проведения работ по техническому обслуживанию узлов и механизмов изделия, повреждений, возникших в результате продолжения эксплуатации оборудования при обнаружении недостатка масла и ГСМ.

2.3 Для техники, имеющей в своём составе двигатель внутреннего сгорания, гарантийные обязательства не действуют в следующих случаях:

- отложений на клапанах, загрязнения элементов топливной системы, обнаружения следов применения некачественного или несоответствующего топлива, масла и смазок, указанных в Руководстве по эксплуатации;

- наличия задиров, трещин в трущихся парах двигателя и любых поломок, вызванных перегревом двигателя, неисправности, повлекшие механические деформации по вине Потребителя;

- применения неоригинальных запасных частей при ремонте или обслуживании;

- любых изменения в конструкции изделия;

удар молнии и т.п.).

1.7 С момента отгрузки товара со склада продавца и перехода права собственности от продавца к покупателю, все риски, связанные с транспортировкой и перемещением отгруженных товаров, в гарантийные обязательства не входят.

1.8 Покупатель доставляет изделие в ремонт самостоятельно и за свой счёт, изделие должно быть в чистом виде.

- повреждения узлов и/или деталей вследствие несоблюдения правил транспортировки и/или хранения.

2.4 Сервисный центр не несёт ответственности ни за какой ущерб или упущенную выгоду в результате дефекта (брака оборудования).

ГАРАНТИЙНЫЙ СРОК ЭКСПЛУАТАЦИИ:

12 календарных месяцев с момента продажи.

Товар получен в исправном состоянии, без повреждений, в полной комплектности, проверен в моём присутствии.

Претензий к качеству товара, комплектации, упаковки, внешнему виду НЕ ИМЕЮ.

С условиями гарантийного обслуживания ознакомлен и согласен.

Подпись покупателя _____

СВЕДЕНИЯ О РЕМОНТЕ ОБОРУДОВАНИЯ

Дата	Сведения о ремонте оборудования или замене его узлов и деталей	Подпись ответственного лица

