

OVERMAN 220

Руководство по эксплуатации ПАСПОРТ

СОДЕРЖАНИЕ




ПРЕДУПРЕЖДЕНИЕ И МЕРЫ БЕЗОПАСНОСТИ	3
ВВЕДЕНИЕ	9
КОМПЛЕКТ ПОСТАВКИ	9
ТЕХНИЧЕСКИЕ ХАРАКТЕРИСТИКИ	10
УСТАНОВКА И ПОДКЛЮЧЕНИЯ	11
ПОДКЛЮЧЕНИЕ В РЕЖИМЕ MIG	11
ПОДКЛЮЧЕНИЕ К СЕТИ 220 В	12
ПОДКЛЮЧЕНИЕ ИСТОЧНИКА ГАЗА	13
УСТАНОВКА КАТУШКИ С ПРОВОЛОКОЙ	13
ЗАПРАВКА ПРОВОЛОКИ В ПМ	14
СВАРОЧНАЯ ГОРЕЛКА MIG-15	15
УПРАВЛЕНИЕ	15
ОРГАНЫ УПРАВЛЕНИЯ	16
РАБОТА В РЕЖИМЕ MIG СВАРКИ	17
ПОДКЛЮЧЕНИЕ В РЕЖИМЕ ММА	18
РАБОТА В РЕЖИМЕ ММА СВАРКИ	19
ОКОНЧАНИЕ РАБОТЫ НА АППАРАТЕ	20
МЕРЫ ПРЕДОСТОРОЖНОСТИ	21
УСЛОВИЯ РАБОТЫ	21
МЕРЫ БЕЗОПАСНОСТИ	21
ТЕХНИЧЕСКОЕ ОБСЛУЖИВАНИЕ	22
УСТРАНЕНИЕ ВОЗМОЖНЫХ НЕИСПРАВНОСТЕЙ	23
РЕГУЛЯРНАЯ ДИАГНОСТИКА	24
ДИАГНОСТИКА НЕИСПРАВНОСТЕЙ НА НАЧАЛЬНОМ ЭТАПЕ	26
СХЕМЫ И ДЕТАЛИРОВКИ	28
СХЕМА ЭЛЕКТРИЧЕСКАЯ	28
ДЕТАЛИРОВКА	29
ТАБЛИЦЫ СВАРОЧНЫХ ПАРАМЕТРОВ. ПРИЛОЖЕНИЕ А	31
ГАРАНТИЙНЫЕ ОБЯЗАТЕЛЬСТВА	33
ХРАНЕНИЕ	37
ТРАНСПОРТИРОВКА	37
СВЕДЕНИЯ О ПРИЁМКЕ	38

ПРЕДУПРЕЖДЕНИЕ И МЕРЫ БЕЗОПАСНОСТИ

Данное руководство по эксплуатации включает в себя описание сварочного аппарата и инструкции по работе с данным оборудованием. Для обеспечения вашей безопасности и безопасности других людей, пожалуйста, внимательно ознакомьтесь с инструкцией.

ВНИМАНИЕ

Обратите внимание на значение следующих предупредительных знаков:

Знак	Описание
 DANGER	Данный знак предупреждает о высокой опасности. Несоблюдение мер безопасности может привести к серьезной поломке аппарата и летальному исходу.
 WARNING	Данный знак предупреждает о потенциальной опасности. Несоблюдение мер безопасности может привести к серьезным травмам и поломке аппарата.
 ATTENTION	Данный знак предупреждает об определенном риске. Несоблюдение мер безопасности может привести к поломке аппарата.

Содержание данного руководства пользователя может обновляться не одновременно с оборудованием. Данное руководство предназначено только для работы с аппаратом и не является гарантийным документом.

Сведения, содержащиеся в данном руководстве, носят информативный характер и являются ориентировочными. В случае несоответствия между изображением в руководстве и фактическим оборудованием ориентируйтесь на сам аппарат.

Данная инструкция по технике безопасности предназначена для обеспечения безопасного использования сварочного аппарата. Перед использованием аппарата внимательно ознакомьтесь с данной инструкцией.

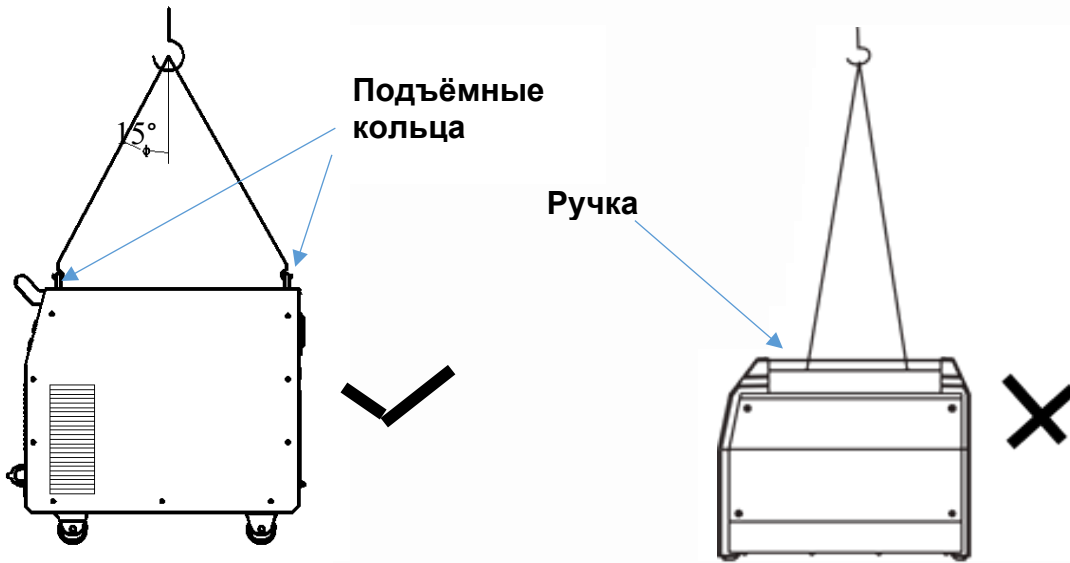
Неправильная эксплуатация оборудования может привести к различным травмам. Во избежание несчастных случаев перед началом работы внимательно ознакомьтесь с инструкцией.

Неправильная эксплуатация оборудования может привести к различным поломкам. Во избежание таких случаев перед началом работы внимательно ознакомьтесь с инструкцией.

Дизайн и производство сварочного аппарата выполнены по всем нормам промышленной безопасности. Во избежание несчастных случаев просим вас обратить внимание на следующие предупреждающие знаки.

	<p>Любой контакт с частями аппарата, находящимися под напряжением, может привести к удару электрическим током или возгоранию.</p>
	<p>Газ и дым вредны для здоровья. Работа в замкнутом помещении может стать причиной удушья.</p>
	<p>Искры во время сварки или контакт с разогретой деталью может стать причиной возгорания. Неплотное подключение кабеля к источнику питания может привести к нагреву контакта и возгоранию. Никогда не выполняйте сварочные работы вблизи с легко воспламеняющимися предметами и жидкостями. Это может привести к взрыву. Никогда не выполняйте сварку герметичных ёмкостей как с ГСМ, так и без ГСМ: это может привести к взрыву.</p>
	<p>Ультрафиолетовое излучение сварочной дуги может вызвать воспаление глаз или ожог кожи. Искры, окалина и горячий металл могут повредить глаза и кожу.</p>
	<p>Опрокидывание газового баллона может привести к травмам. Неправильное применение газового баллона может привести к утечке газа под высоким давлением и травмам.</p>
	<p>Никогда не подносите пальцы, волосы, одежду и т.д. к движущимся частям аппарата, таким, как вентилятор.</p>
	<p>Провод, выскочивший из горелки, может повредить глаза, лицо и другие открытые части тела.</p>
	<p>Здоровье людей, пользующихся кардиостимуляторами, слуховыми аппаратами и другим оборудованием, может быть под угрозой.</p>
	<p>Чтобы избежать вреда от промышленного шума, пожалуйста, носите предписанные звукоизолирующие средства защиты.</p>
	<p>Никогда не стойте перед раскачивающимся оборудованием или под ним: подъемное оборудование может дать сбой, что может привести к травме.</p>

⚠ ATTENTION Меры безопасности при перемещении и подъёме сварочного оборудования



Запрещено поднимать подъемным устройством источник питания за ремни или ручки для переноски.

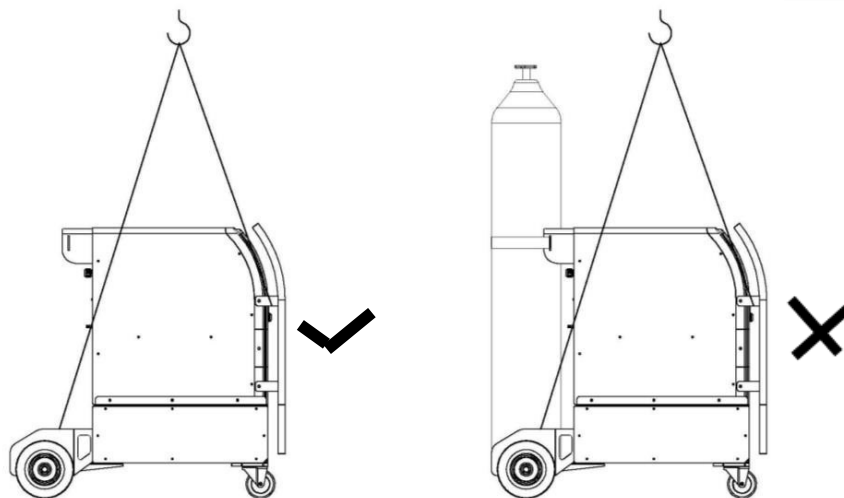
При подъеме источника питания с помощью вилочного погрузчика, во избежание опрокидывания, установите его на вилы и закрепите, сами стойте сбоку.

При подъеме источника питания с помощью крана, трос должен быть привязан к подъемному кольцу, а угол между тросом и вертикальным направлением не должен превышать 15 градусов.

Во время подъема сварочного аппарата, оснащенного газовым баллоном и механизмом подачи, отсоедините их от источника питания и обеспечьте их горизонтальное положение.

При перемещении источника питания по земле необходимо зафиксировать баллон ремнём или цепью, чтобы предотвратить падение и травмирование людей.

Если механизм подачи проволоки поднимается за подъемные проушины для производства сварочных работ, необходимо убедиться, что они прочные и электрически изолированные.



⚠ DANGER Во избежание удара электрическим током следуйте правилам техники безопасности.

Держитесь на безопасном расстоянии от любых частей аппарата, находящихся под напряжением.

Заземлять оборудование перед использованием должен специально обученный персонал.

Перед установкой или диагностикой оборудования отключите питание и перезапустите его через 5 минут.

Конденсатор — это заряженное устройство. Перед началом работы убедитесь, что оборудование не находится под напряжением, даже если оно не подключено к электрической сети.

Не используйте кабель, имеющий внешние повреждения изоляции, оплетки и оголенный проводник.

Обеспечьте изоляцию кабельной линии.

Никогда не используйте устройство без кожуха.

Не меняйте электроды голыми руками. Никогда не используйте повреждённые или влажные сварочные перчатки.

Не охлаждайте держатель электродов в воде.

Не держите электрод и держатель под мышкой.

Регулярно проверяйте состояние деталей, не используйте изделие со сломанными деталями.

Отключайте питание, когда не используете аппарат.

Не работайте во влажных помещениях или стоя в воде.

При обслуживании и эксплуатации аппарата необходимо соблюдать требования нормативных документов по безопасности труда, действующих в регионе выполнения сварочных работ.



DANGER

Во избежание пожара, взрыва, и т. д. выполняйте следующие указания:

Держите горючие вещества подальше от места сварки.

После сварки держите горячее изделие на достаточном расстоянии от легковоспламеняющихся газов.

Убедитесь в том, что на рабочем месте, в том числе на полу и на стенах, отсутствуют частицы легковоспламеняющихся веществ.

Крепление зажима массы на металлической заготовке должно находиться как можно ближе к месту сварки.

Никогда не производите сварку газовой трубы или герметичного газового баллона.

На случай возгорания храните огнетушитель рядом с местом сварки.



WARNING

Газ и дым вредны для здоровья. Пожалуйста, используйте средства защиты в соответствии со всеми правилами.

Во избежание риска отравления газом или приступа удушья проветривайте помещение, используйте вытяжное оборудование и средства защиты органов дыхания.

Во избежание риска получения травм или отравления газами и пылью используйте общие защитные приспособления и средства защиты органов дыхания.

При работе в замкнутых пространствах во избежание нехватки кислорода проветривайте помещение от накопившихся в результате сварки углекислого газа и аргона.

Никогда не работайте вблизи с жидкими легковоспламеняющимися и взрывоопасными веществами (масло, топливо, ветошь).

Используйте средства защиты органов дыхания при сварке стальных изделий, во время которой выделяется ядовитый дым и газ.



WARNING

Дуга, искра, вещества, оставшиеся после сгорания, шум вредны для здоровья.

Пожалуйста, примите меры предосторожности.

Рекомендуется защищать глаза от электрической дуги как при сварке, так и при наблюдении за данным процессом.

Пожалуйста, используйте защитные очки или маску сварщика.

Во время сварочных работ используйте специальные перчатки и очки для сварки, носите одежду с длинными рукавами, кожаный фартук и другие стандартные средства защиты.

Для защиты других людей от электрической дуги в месте проведения сварки должна быть установлена защитная перегородка.



WARNING Во избежание опрокидывания или поломки газового баллона, пожалуйста, следуйте приведенным ниже правилам:

Используйте газовый баллон по назначению.

Используйте специальный или рекомендуемый регулятор давления газа.

Внимательно прочитайте руководство по эксплуатации регулятора давления газа перед его использованием и обратите внимание на указания по технике безопасности.

Зафиксируйте газовый баллон в специальном креплении.

Никогда не подвергайте баллон воздействию высоких температур или прямых солнечных лучей.

При открытии баллона держите лицо на достаточном расстоянии от него.

Закрывайте газовый баллон, когда не используете его.

Никогда не размещайте горелку на баллоне. Электрод не должен соприкоснуться с баллоном.



WARNING Любой контакт с деталями сварочного аппарата может привести к травмам, пожалуйста, обратите внимание на следующие правила:

Никогда не используйте устройство без кожуха.

Установка, работа, диагностика и обслуживание аппарата должны проводиться профессионалами.

Держите пальцы, волосы, одежду и т. д. на расстоянии от движущихся деталей, таких как вентилятор.



WARNING Конец проволоки может нанести травму, обратите внимание на следующие правила:

Никогда не заглядывайте в отверстие электропривода при проверке механизма подачи проволоки ввиду риска получить травмы глаз и лица.

При подаче проволоки вручную или при нажатии на кнопку горелки держите глаза, лицо и другие открытые части тела на расстоянии от конца горелки.



ATTENTION Электромагнитные помехи.

Сварочное оборудование является источником больших электромагнитных помех и может привести к нестабильной работе и самопроизвольному срабатыванию оборудования, находящегося вблизи сварочного аппарата.

При работах в нестандартном месте необходимо принимать дополнительные меры безопасности.

Перед установкой, пожалуйста, оцените потенциальные проблемы, связанные с электромагнетизмом окружающей среды:

- а) Источник тока с механизмом подачи проволоки, а также силовой кабель должны находиться на достаточном расстоянии от кабелей управления, сигнальных и телефонных кабелей.
- б) Беспроводные зарядные устройства, антенны, теле- и радиоприемники должны находиться на достаточном расстоянии от места сварки.
- в) Автоматические системы управления, компьютеры и другое оборудование должны находиться на достаточном расстоянии от места сварки.
- г) Здоровье окружающих людей, пользующихся кардиостимуляторами, слуховыми аппаратами и другим оборудованием, может быть под угрозой. Допуск таких людей к зоне сварки запрещен.
- д) Радиоэлектронное измерительное оборудование должно находиться за пределами зоны действия электромагнитного поля сварки.
- е) Существует вероятность нарушения работы другого оборудования. Пользователи должны обеспечить совместимость оборудования и окружающей среды, иногда необходимо применение дополнительных профилактических мер.
- ё) Оцените влияние сварочных электромагнитных помех на другое оборудование.

В целях уменьшения радиопомех пользователи должны соблюдать следующие правила:

- а) Подключайте сварочное оборудование к сетям подходящей мощности.
- б) Регулярно проводите обслуживание сварочного оборудования.
- в) Сварочный кабель должен быть достаточно коротким, при этом располагаться близко к источнику тока и к земле.
- г) Обеспечьте безопасность всех сварочных металлических деталей и других сопутствующих частей.
- д) Свариваемое изделие должно быть хорошо заземлено.
- е) Необходимо использовать металлический кожух или другую защиту кабеля и оборудования, чтобы снизить возможность возникновения помех. В особых случаях сварочное оборудование может быть полностью укрыто экранирующим щитом.

Пользователи несут ответственность за электромагнитные и радиопомехи, возникающие в процессе сварки.

ДЕКЛАРАЦИЯ О СООТВЕТСТВИИ

Настоящим заявляем, что оборудование предназначено для промышленного и профессионального использования и соответствует директивам ЕС: 73/23/ЕЕС, 89/336/ЕЕС и Европейскому стандарту EN/IEC60974. Соответствует требованиям ГОСТ 12.2.007.8-75, ГОСТ Р МЭК 60974-1-2012 ГОСТР51526-99. Соответствует требованиям ТР ЕАЭС 004/2011 «О безопасности низковольтного оборудования», ТР ЕАЭС 020/2011 «Электромагнитная совместимость технических средств», ТР ЕАЭС 010/2011 "О безопасности машин и оборудования" и ТР ЕАЭС 037/2016 "Об ограничении применения опасных веществ в изделиях электротехники и радиоэлектроники".

ВВЕДЕНИЕ

Эта серия сварочных аппаратов использует инверторную высокочастотную технологию MOSFET (100кГц) для преобразования тока частоты 50/60 Гц в стабильный сварочный выходной ток и использует метод широтно-импульсной модуляции (ШИМ) для получения отличных характеристик постоянного тока и хорошего эффекта процесса сварки.

Эта серия сварочных аппаратов может быть использована для сварки углеродистой стали, низколегированной нержавеющей стали, алюминия и других металлов.

Особенности серии, следующие:

- Источник для сварки плавящимся электродом (MMA) и полуавтоматической сварки (MIG/MAG)
- Стабильные скорость подачи проволоки и ток сварки.
- Высокая эффективность и производительность.
- Высокий ресурс и устойчивость к перепадам напряжения питания
- Мощный подающий механизм 80W с червячным редуктором
- Лёгкий запуск дуги, стабильный процесс сварки и хорошо контролируемый перенос.
- Возможность установки катушек 5 и 15 кг.
- Розетка 36V для подогрева газового редуктора
- Надёжная и простая система смены полярности
- Прочное, антивандальное исполнение корпуса.
- Работа с CO₂ и защитными газовыми смесями
- Работа с цельно металлическими и порошковыми проволоками сечением от 0,6 мм до 1,0 мм
- Аппараты оснащены устройством компенсации напряжения. Если входное напряжение изменяется в пределах 15% от номинального значения, аппарат продолжает работать.

Эта серия сварочных аппаратов подходит для всех видов бытового и профессионального применения: мелкого ремонта автомобильной и мототехники, монтажа металлических конструкций, внутренней и наружной отделки зданий и помещений. Аппараты серии могут применяться для обучения сварщиков в специальных учебных заведениях.

КОМПЛЕКТ ПОСТАВКИ

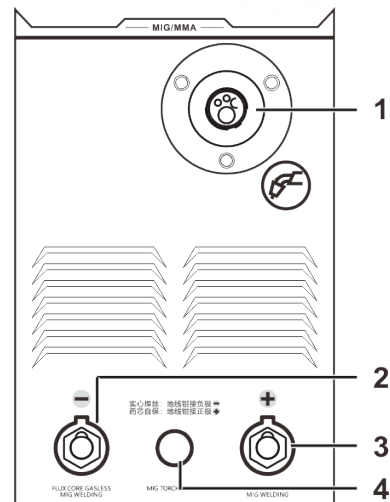
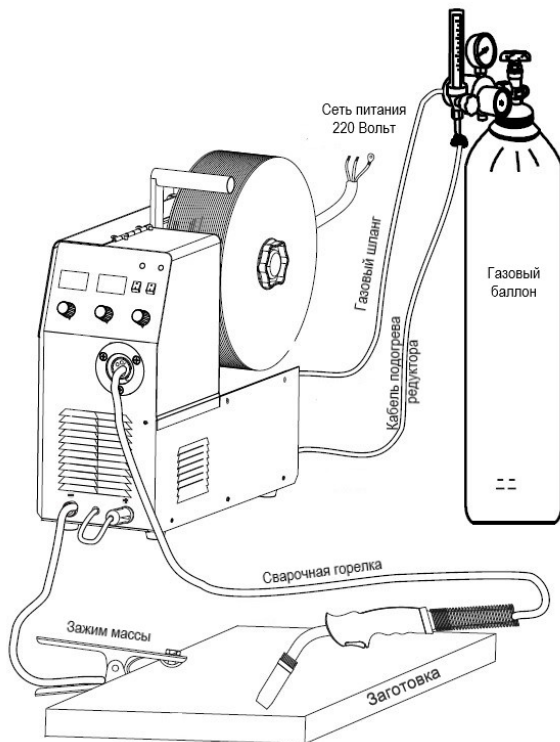
Наименование:	Количество:
Сварочный аппарат Overman 220	1 шт.
Сварочная горелка	MIG-15
Кабель с клеммой заземления 300А	3м/25мм ²
Руководство пользователя	1 шт.
Ролики 0,8/1,0 мм (установлены в ПМ)	1 шт.
Хомут шланга Ø6-12мм	2 шт.
Газовый шланг 8x12 3м	1 шт.
Наконечник контактный Ø0.8 мм M6x25 мм	2 шт.
Наконечник контактный Ø1.0 мм M6x25 мм	2 шт.
Ключ сварочной горелки	1 шт.

ТЕХНИЧЕСКИЕ ХАРАКТЕРИСТИКИ


МОДЕЛЬ	OVERMAN 220
Напряжение питания U_1 , В	1 фазный 230V \pm 15%
Частота, Гц	50/60
Потребляемый ток I_1 , А	38.2
Сварочный ток I_2 , А	40 – 220 (MIG)
	20 – 180 (MMA)
Диапазон напряжения дуги U_2 , В	16 – 25 (MIG)
	20.8 – 27.2 (MMA)
Коэффициент полезной нагрузки, %	30
Напряжение холостого хода U_0 , В	45
Коэффициент мощности	0.73
Эффективность (КПД), %	85
Тип подающего устройства	Встроенное
Скорость подачи проволоки, м / мин	2 - 15
Пост газ, сек.	1
Диаметр катушки с проволокой, мм	200
Диаметр проволоки, мм	0.6/0.8/1.0
Степень защиты	IP21S
Класс изоляции	F
Толщина свариваемого изделия, мм	более 0.6
Вес нетто, кг	12.5
Вес брутто, кг	19
Габариты, мм	475x200x447

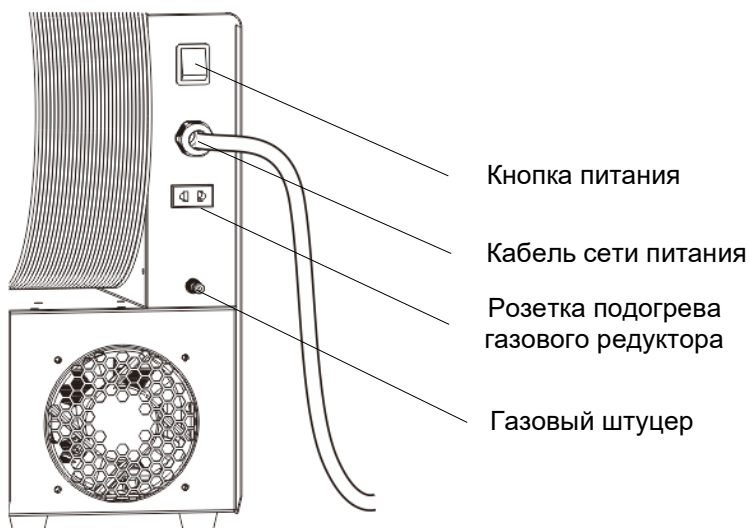
УСТАНОВКА И ПОДКЛЮЧЕНИЯ

ПОДКЛЮЧЕНИЕ В РЕЖИМЕ MIG



Полярность подключения

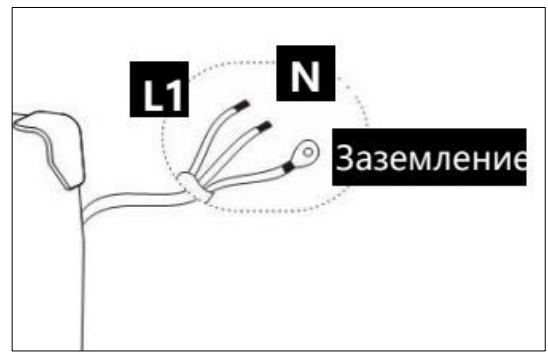
- В случае использования цельной стальной проволоки подключите кабель изменения полярности (4) к разъёму («+») на передней панели источника тока (3). Кабель зажима массы – к разъёму «-» (2)
- В случае использования самозащитной порошковой проволоки FLUX, установите противоположную полярность подключения, подключив кабель смены полярности (4) к клемме «-» (2), а кабель массы - к клемме «+» (3).
- Подключите сварочную горелку к разъёму  (1) на передней панели.
- Подключите шланг газа к разъёму подачи газа на задней панели источника.
- **Примечание.** В случае применения самозащитной проволоки FLUX подключение газа не требуется.
- Подсоедините источник питания к сети питания 220 Вольт, убедитесь, что кабель питания надёжно заземлен. Кабель питания должен подключаться к сети через выключатель-автомат защиты.
- Включите аппарат кнопкой сети «POWER» на передней панели аппарата.



ПОДКЛЮЧЕНИЕ К СЕТИ 220 В

Если аппарат поставляется с сетевым кабелем без штепсельной вилки, монтаж штепсельной вилки допускается только электрику-специалисту.

Сетевой кабель необходимо подключать к электросети в соответствии с указанными рекомендациями в настоящем паспорте и на сварочном аппарате. Убедитесь, что электросеть является однофазной с заземляющей нейтралью.



Подключите аппарат к однофазной сети напряжением 220 В согласно рисунку, где

L1 – Фаза

N – нулевой провод

жёлто-зелёный провод - заземление



ПРЕДУПРЕЖДЕНИЕ!

Перед началом работы сначала подсоедините сварочную горелку и кабель массы, убедитесь в надежности контакта и только потом подключайте аппарат к источнику питания.

ВНИМАНИЕ!

- Сварочное оборудование оснащено компенсатором электропитания, которое поддерживает исправную работу аппарата при колебании напряжения питания $\pm 15\%$ от номинального значения.
- При необходимости использовать длинный кабель выбирайте провод с большим сечением, чтобы компенсировать потерю напряжения. Тем не менее, слишком длинный кабель будет влиять на успешность поджига дуги и другие процессы, поэтому рекомендуем использовать стандартную конфигурацию.
- Если сетевой кабель повреждён и нуждается в замене, при подборе сечения руководствуйтесь таблицей ниже:

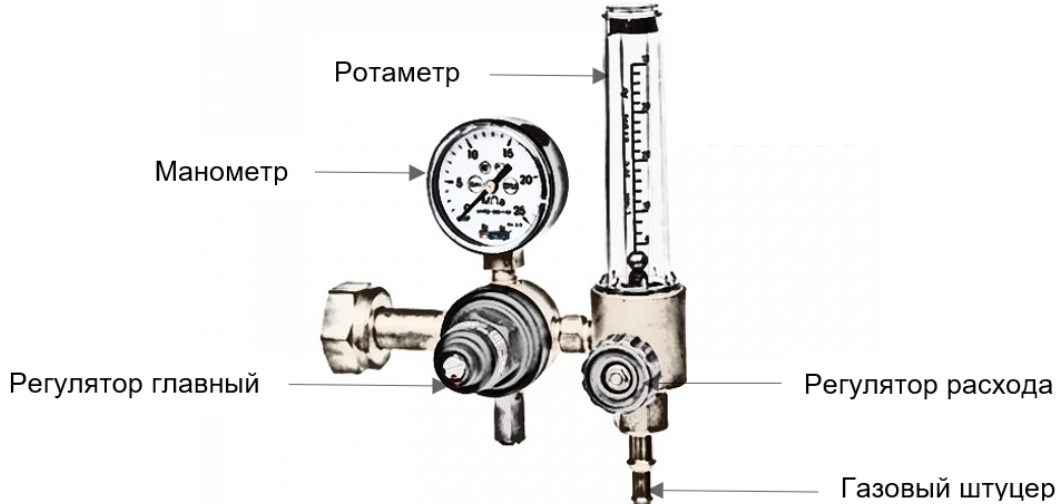
Маркировка проводов сетевого кабеля:

	жёлто-зелёный
L1	чёрный
N	красный

Эффективный ток потребления (I_{1eff})	Диаметр сетевого кабеля
$I_{1eff} \leq 10 \text{ A}$	1.5-2.5 mm ²
$I_{1eff} \leq 16 \text{ A}$	1.5-4 mm ²
$I_{1eff} \leq 25 \text{ A}$	2.5-6 mm ²
$I_{1eff} \leq 35 \text{ A}$	4-10 mm ²
$I_{1eff} \leq 50 \text{ A}$	6-16 mm ²
$I_{1eff} \leq 63 \text{ A}$	10-25 mm ²

ПОДКЛЮЧЕНИЕ ИСТОЧНИКА ГАЗА

- Установите регулятор давления на газовый баллон. Подойдут универсальные регуляторы модели У-30/Ар-40, углекислотные регуляторы модели У-30 или аналоги других производителей. Проверьте наличие пластиковой прокладки в накидной гайке и плотно затяните её гаечным ключом.
- Подсоедините газовый шланг аппарата к штуцеру регулятора давления при помощи хомутов.

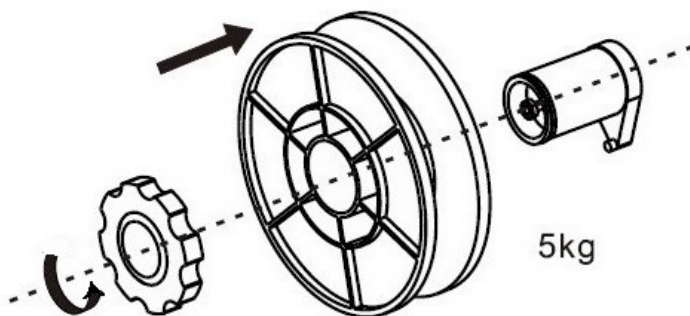


- Откройте главный регулятор подачи газа. Манометр должен показывать значение давления около 5 МПа. При давлении газа в баллоне менее 2 МПа работать запрещено, необходимо заправить баллон.
- Выставьте на ротаметре уровень расхода газа в соответствии с толщиной свариваемого изделия:

Толщина металла, мм	Диаметр проволоки, мм	Сила тока, А	Рабочее напряжение, В	Расход газа, л/мин
0,8 - 1,5	0,5 - 0,8	60 - 100	17-20	5,0-7,0
1,5 - 2,0	0,8 - 1,0	80 - 120	19-20	6,0-8,0
2,0 - 3,0	1,0 - 1,2	100 - 130	19-20	8,0-10,0

УСТАНОВКА КАТУШКИ С ПРОВОЛОКОЙ

- Установите катушку с проволокой на опорную ось подающего механизма.
- Фигурной гайкой зафиксируйте катушку на валу во избежание смещения её на оси.
- Внутри вала, на который устанавливается катушка со сварочной проволокой находится пружина и подтормаживающее устройство.



для ослабления повернуть против часовой стрелки

- Используйте шестигранный ключ 8 мм для поворота винта регулятора тормозного усилия.

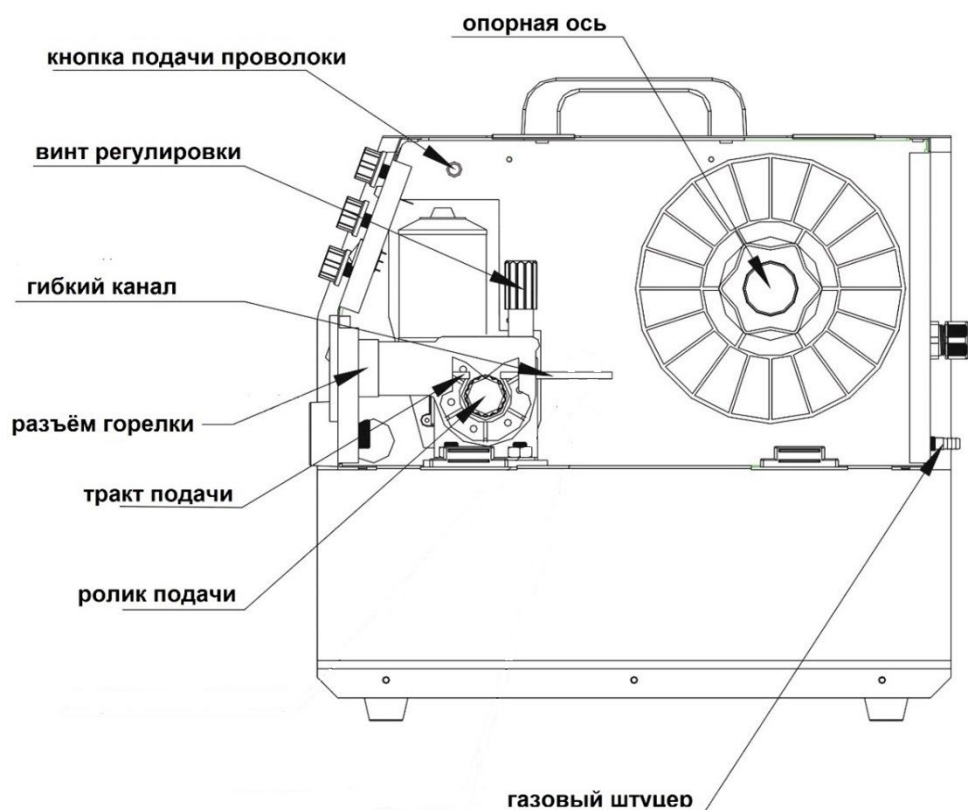
- При настройке подходящего тормозного усилия убедитесь, что проволока не слишком свободно намотана на катушку и ложится ровно.

Если установить слишком высокое значение тормозного усилия, то это увеличит нагрузку

подачи проволоки. Как правило, чем быстрее подача проволоки, тем больше тормозное усилие.

ЗАПРАВКА ПРОВОЛОКИ В ПОДАЮЩИЙ МЕХАНИЗМ

- Отвинтите крышку подающего ролика, выберите и установите подающий ролик, соответствующий диаметру и типу сварочной проволоки
- Заправьте проволоку во входной гибкий канал подающего механизма
- Проволока должна быть выпрямлена, чтобы не застревать во время протяжки сквозь механизм
- Ослабьте регулировочный винт прижимного ролика, откиньте кронштейн, проденьте проволоку через тракт подачи и ролик в адаптер горелки. Конец проволоки должен торчать из адаптера примерно на 50-70 мм.
- Закройте кронштейн и затяните регулировочный винт таким образом, чтобы подача проволоки была стабильной, и проволока не проскальзывала. Не затягивайте сильно регулировочный винт прижимного ролика. Не допускайте деформации проволоки.



- Катушка должна вращаться по часовой стрелке во время подачи проволоки. Во избежание ослабления натяжения проволоки и спутывания витков, зафиксируйте катушку с помощью прижимной гайки таким образом, чтобы она не вращалась самопроизвольно и обеспечивала стабильную подачу проволоки.
- Вставьте евро адаптер горелки в разъём на передней панели, тщательно затяните фигурную гайку адаптера. Снимите газовое сопло, гаечным ключом, идущим в комплекте с аппаратом, открутите контактный наконечник. Нажав кнопку подачи проволоки под крышкой отсека подающего механизма, протяните проволоку в сварочную горелку. Когда кончик проволоки покажется из горелки, установите наконечник и сопло обратно на свои места.
- Отрежьте лишнюю часть проволоки у токопроводящего наконечника, оставив вылет около 10 мм.

СВАРОЧНАЯ ГОРЕЛКА MIG-15 АК

Для обеспечения бесперебойной сварки, необходимо, чтобы направляющий канал и токопроводящий наконечник горелки соответствовали рекомендациям завода-изготовителя для диаметра и типа применяемой проволоки.

Стальной канал используется для твёрдой проволоки, например проволоки из омеднённой стали или нержавеющей стали. Канал из тефлона подходит для мягкой проволоки, например проволоки из алюминия, а также из меди и медных сплавов.

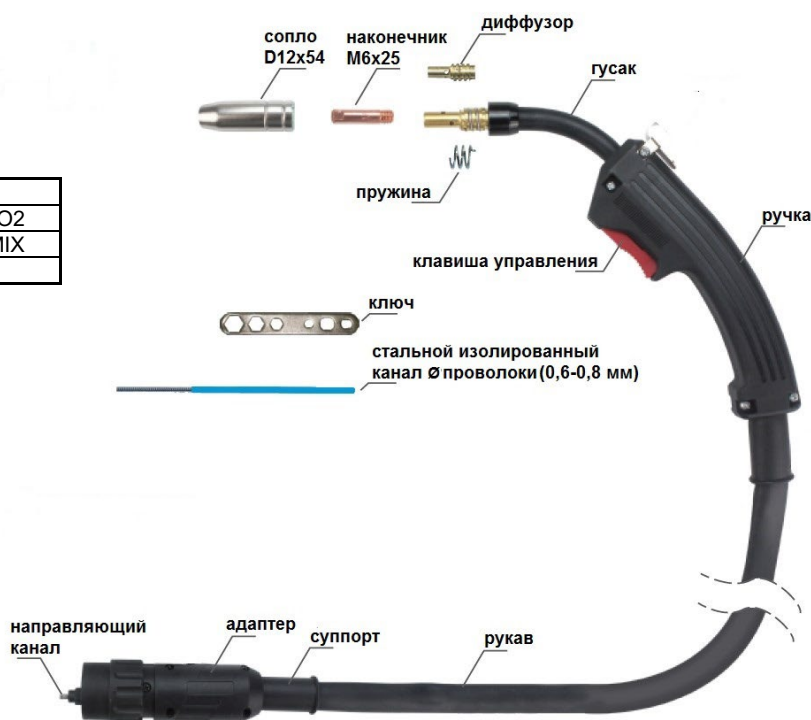
Если канал подачи проволоки слишком узкий или широкий, это может увеличить сопротивление подаче проволоки и привести к нестабильности дуги и снижению качества сварки.

Для того чтобы избежать перегрева горелки или поломки механизма подачи проволоки в результате плохого контакта токосъёмного наконечника, следите за плотностью контакта проволоки в наконечнике.

При установке хорошо затяните разъём горелки на источнике тока для исключения потери напряжения.

Из-за слабого контакта при высоком токе сварки горелка и подающий механизм могут перегреться

Охлаждение:	Воздух
Рабочий цикл 35%:	160 Ампер - CO ₂
	130 Ампер - MIX
Размер проволоки:	0,6 - 0,8 мм



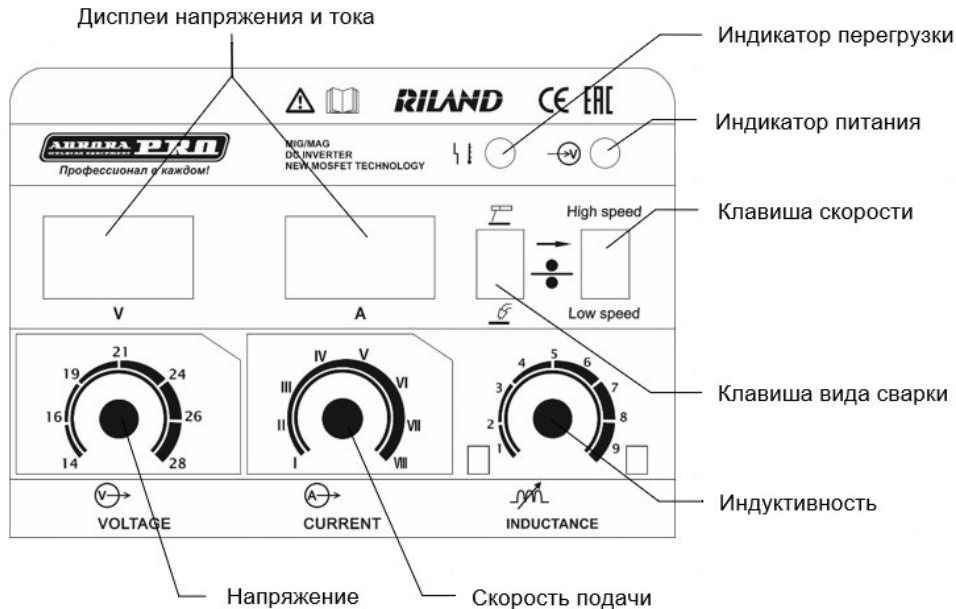
Примечание. Качественный и надёжный аксессуар. Производитель поставляет весь спектр необходимых расходных материалов, таких как сопла, контактные наконечники, диффузоры и направляющие каналы. В случае необходимости приобрести запасные части обращайтесь к поставщику и в сервисные центры.

При неправильной эксплуатации оборудования, процессы сварки и резки представляют собой опасность для людей, находящихся в пределах или рядом с рабочей зоной.

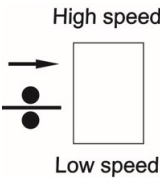

При проведении сварочных работ необходимо соблюдать требования стандарта ГОСТ 12.3.003-86 «Работы электросварочные. Требования безопасности», а также стандартов ГОСТ 12.1.004-85, ГОСТ 12.1.010-76, ГОСТ 12.3.002-75.

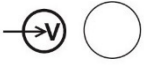
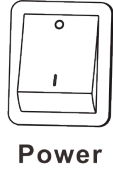
УПРАВЛЕНИЕ

Примечание. Иллюстрации служат для ознакомления и могут не соответствовать конкретному аппарату в зависимости от партии и даты выпуска.



ОРГАНЫ УПРАВЛЕНИЯ И ИХ НАЗНАЧЕНИЕ

Обозначение	Наименование	Описание
	CURRENT	Ручка настройки сварочного тока. Управляет скоростью подачи проволоки в зону горения дуги. *
	VOLTAGE	Ручка настройки напряжения сварки. Управляет скоростью плавления проволоки.*
	INDUCTANCE	Ручка настройки индуктивности.
		Переключатель скорости подачи проволоки. Положение «High speed» используется для проволок диаметром 0,6 и 0,8 мм. «Low speed» - для проволок 1,0 мм.
		Переключатель вида сварки MMA и MIG. Для выбора электродуговой сварки плавящимся штучным электродом включите в верхнее положение. Для выбора полуавтоматической сварки в среде защитного газа установите клавишу в нижнее положение.
	Индикатор перегрузки	Индикатор загорается в случае перегрузки: перегрев, перегрузка по току или другие.

Обозначение	Наименование	Описание
	Индикатор сети	Индикатор загорается при подключении к сети и включении аппарата.
 Power	POWER	Кнопка включения аппарата ON – «ВКЛ» / OFF «ВЫКЛ».

* Справочная таблица настройки находится на стр. 26 в инструкции ниже

РАБОТА В РЕЖИМЕ MIG СВАРКИ

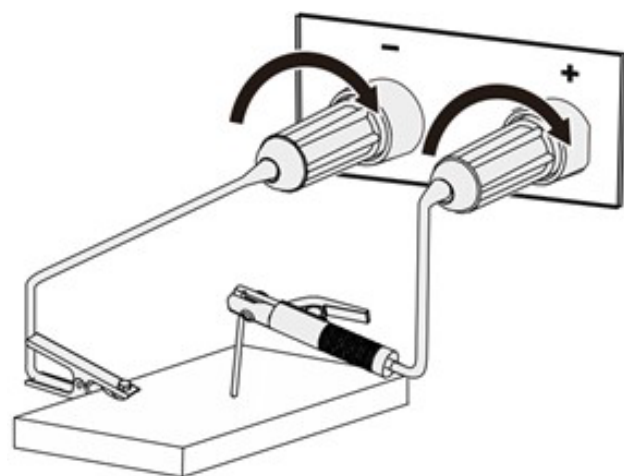
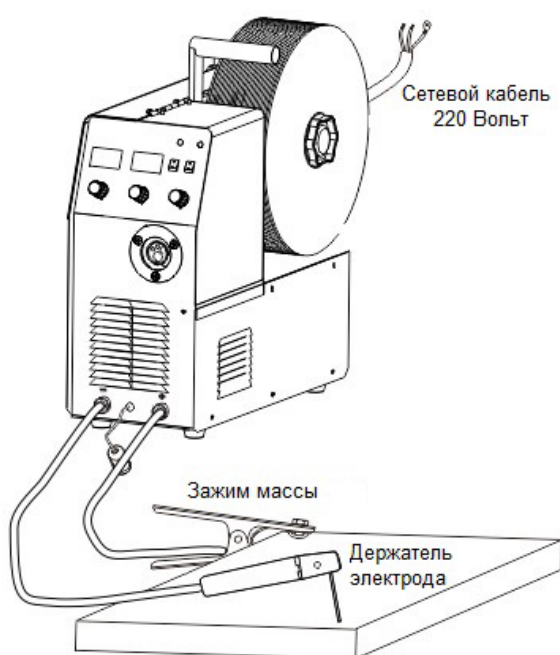
Шаги	Описание
1. Установить давления газа	Откройте редуктор-регулятор защитного газа и отрегулируйте давление и расход газа до необходимого значения.
2. Запустить аппарат	Переведите выключатель аппарата «POWER» в положение «ON», включив питание аппарата.
3. Выберите скорость подачи	Установите клавишу скорости подачи проволоки в соответствии с выбранным диаметром проволоки: для проволоки $\varnothing 0.6/\varnothing 0.8$ мм, поставьте клавишу в положение «High speed»; для проволоки $\varnothing 1.0$ мм - в положение «Low speed».
4. Настроить сварочное напряжение.	В соответствии с толщиной изделия и параметрами сварочных работ, отрегулируйте скорость подачи проволоки ручкой «CURRENT» (сварочный ток), затем подберите оптимальное значение сварочного напряжения ручкой «VOLTAGE».
5. Настроить индуктивность	Регулятор индуктивности «INDUCTANCE» используется для регулировки характеристик сварочной дуги (мягче/жестче), чтобы добиться лучшего результата. На малых токах следует сделать дугу жестче, чтобы избежать ее затухания. На больших токах следует варить более мягкой дугой, чтобы уменьшить количество сварочных брызг.
6. Запуск процесса сварки	Подсоедините зажим массы к рабочей поверхности, убедитесь, что контакт надёжный и зажим установлен прочно. Нажмите кнопку на горелке, чтобы начать сварку. Чтобы закончить сварку, отпустите кнопку горелки.

Примечание: для получения подробной информации о параметрах сварочного тока / напряжения см. раздел «Таблицы сварочных параметров. Приложение А».

Для оперативного управления сварочным процессом используйте таблицу ниже:

Позиция ручки CURRENT	Высокая скорость «HIGH»			Низкая скорость «LOW»		
	Сварочный ток (A)	Сварочное напряжение (V)	Индуктивность	Сварочный ток (A)	Сварочное напряжение (V)	Индуктивность
I	45	15	1	-	-	-
II	70	16	2	70	18	2
III	90	17	3	100	19	3
IV	140	20	4	115	20	4
V	155	22	5	130	21	5
VI	170	23	6	155	22	6
VII	185	25	8	190	24	8
VIII	195	26	10	220	26	10

ПОДКЛЮЧЕНИЕ В РЕЖИМЕ ММА



Подсоедините сварочные кабели. На сварочном аппарате есть два разъема «+» и «-». Плотно закрепите кабели в разъемах. При неплотном подсоединении кабелей воз-

можны повреждения как кабельного разъема, так и источника питания.

- Существует два способа подключения сварочного оборудования для работы на постоянном токе: прямая полярность — держатель электрода подсоединен к разъему «-», а заготовка к «+»; обратная полярность — заготовка подсоединена к разъему «-», а держатель электрода к «+».
- Наиболее распространенные марки электродов (УОНИ, ОКА, МГТ, СО, ЛБ, АНО) работают на обратной полярности. Электроды для работы на прямой полярности имеют соответствующие надписи на упаковке.
- Выбирайте способ подключения в зависимости от конкретной ситуации и типа электрода. Неправильное подключение оборудования может вызвать нестабильность горения дуги, разбрызгивание расплавленного металла и прилипание электрода.
- Старайтесь избегать ситуаций, когда приходится использовать чрезмерно длинные сварочные кабели. Это приводит к падению сварочных характеристик на дуге. Увеличивайте диаметры кабелей с целью уменьшения падения напряжения на кабелях.
- Подсоедините зажим на массу к заготовке. Рекомендуется устанавливать зажим как можно ближе к месту сварки.

- Установите требуемую величину сварочного тока с помощью ручки управления. Обычно значение сварочного тока устанавливают в зависимости от типа и диаметра электрода и от толщины заготовки.
- Для стабильного образования сварочной дуги электроды перед началом работы должны быть просушены или прокалены. Также стоит убедиться в отсутствии «козырька» из обмазки на кончике электрода.
- Общие значения приведены в таблице:

Диаметр (мм)	Ø 1.6	Ø 2.0	Ø 2.5	Ø 3.0	Ø 4.0	Ø 5.0
Ток (А)	25-45	40-60	60-90	90-130	140-210	190-270
Толщина заготовки (мм)	1-2	2-3	2-4	4-6	4-8	7-15

РАБОТА В РЕЖИМЕ ММА СВАРКИ

Шаги	Описание
1. Включение	Включите аппарат в сеть питания, загорится индикатор питания. Кнопкой на панели управления выберите вид сварки ММА
2. Установка кабелей	Установите сварочный электрод в держатель, а зажим массы закрепите на заготовке, по возможности ближе к месту сварки
3. Установка сварочного тока	Установите значения сварочного тока в соответствии с техническим заданием, толщиной изделия, диаметром и типом электрода.
4. Начало процесса сварки	Возбуждение сварочной дуги производится методом касания торцом электрода поверхности рабочей заготовки с быстрым последующим отводом электрода от поверхности изделия. Альтернативным способом может служить поджиг чирканьем о поверхность, как спичкой. Но при этом важно не отдалять электрод на слишком большое расстояние от заготовки
5. Процесс сварки	Во время сварки рекомендуется поддерживать расстояние от кончика электрода до поверхности заготовки примерно равное диаметру электрода. Длина дуги значительно влияет на качество сварки. Слишком длинная дуга приводит к чрезмерному брызгообразованию и недостаточной глубине проплавления. Короткая дуга горит устойчиво и обеспечивает получение высококачественного шва. Но слишком короткая дуга может вызывать залипание электрода.
6. Замена электрода	Когда от кончика электрода до держателя останется 2-3 см, для продолжения работ электрод следует заменить. Примечание: обратите внимание: электрод сильно нагревается в процессе работы. При замене используйте толстые защитные перчатки. Остаток горячего электрода выбрасывайте в металлический контейнер.
7. Завершение сварки	После работы дождитесь, пока металл остынет и удалите шлак со сварочного соединения, отбив его специальным молотком сварщика и зачистив кордщеткой. При зачистке используйте средства индивидуальной защиты: маску или очки.
8. Рекомендации	Если при формировании длинных сварочных швов дуга случайно погасла, повторный поджиг следует производить, несколько отступив назад от места обрыва дуги, чтобы перекрыть таким образом, сформированный ранее кратер и избежать впоследствии возникновения трещин

Примечание: для получения подробной информации о параметрах сварочного тока / напряжения см. раздел «Таблицы сварочных параметров. Приложение А».

ОКОНЧАНИЕ РАБОТЫ НА АППАРАТЕ

1. После проведения сварочных работ, выключите аппарат, переводя клавишу «POWER» в положение «OFF»



ВНИМАНИЕ! *Остановка вентилятора происходит автоматически при нормализации температуры аппарата.*

2. После остановки вентилятора, отключите аппарат от сети.
3. Отсоедините провода, сварочные кабели и сварочную горелку. Снимите катушку с проволокой.
4. Отключите газовый пост и перекройте газ вентилем на баллоне.
5. Проведите очистку сварочного аппарата от окалины, пыли и других инородных веществ. Проверьте тракт подающего механизма на наличие стружки и остатков оболочки порошковой проволоки. Очистите газовое сопло горелки от брызг металла. Особое внимание уделите вентиляционным отверстиям.
6. Уберите аппарат в специально отведенное для хранения место.
7. Приведите в порядок рабочее место и примите меры по предупреждению пожара.
8. Очистите стекло, защищающее светофильтр маски.

МЕРЫ ПРЕДОСТОРОЖНОСТИ

УСЛОВИЯ РАБОТЫ

Оборудование для сварки должно располагаться вдали от агрессивных или горючих газов и материалов, при влажности воздуха не более 90%

Работа на открытом воздухе возможна, только если зона работы укрыта от солнечных лучей, дождя и снега и т.д. Температура окружающей среды должна быть в пределах от -10°C до +40°C.

Поддерживайте хорошую вентиляцию.

МЕРЫ БЕЗОПАСНОСТИ

У аппаратов есть функция защиты от перегрузки, перегрева и повышенного напряжения питания. В случае если напряжение питания, ток на выходе или температура аппарата превышает допустимые нормы, аппарат автоматически отключается.

1) Рабочее пространство должно хорошо проветриваться!

Вентиляторы нужны для охлаждения аппарата во время сварки. Поддерживайте свободным обдув оборудования. Минимальное расстояние между оборудованием и другими объектами рядом с местом работы должно составлять не менее 30 см. Перед началом работ убедитесь, что вентилятор не заблокирован. Вентиляция имеет огромное значение для нормальной работы оборудования в течение всего срока службы

2) Не перегружайте аппарат!

Помните о соблюдении максимального тока нагрузки (в соответствии с параметром рабочего цикла). Максимальный ток не должен превышать норму. Сварочные работы и строжка металла запрещены при перегрузке оборудования: может произойти неожиданная остановка работы аппарата или его поломка. В этом случае необходимо прекратить работу и дать встроенному вентилятору понизить температуру внутри оборудования.

3) Не включайте аппарат при высоком напряжении в сети питания!

Запрещается работа при повышенном напряжении в сети. Допустимые пределы напряжения сети питания можно найти в таблице «Технические характеристики». Данное оборудование снабжено автоматической системой поддержания напряжения в установленных пределах. Помните: если напряжение превысит допустимую границу, части сварочного аппарата могут выйти из строя.

4) Без заземления не включать!

Корпус аппарата заземлён специальной жилой сетевого кабеля, подключённой к шине заземления сети питания. Перед началом работ убедитесь, что корпус аппарата и рабочая деталь надёжно заземлены, во избежание накопления статического электричества и удара током.

5) Не перегревайте аппарат!

Если время сварки превышает номинальный рабочий цикл, аппарат автоматически выключается. В случае перегрева аппарата загорается индикатор перегрева. В такой ситуации не выключайте аппарат от

сети и из розетки, дайте вентилятору охладить аппарат. Когда температурный индикатор погаснет, и температура понизится до нормальной, аппарат снова будет готов к работе.

ТЕХНИЧЕСКОЕ ОБСЛУЖИВАНИЕ



Перед проведением технического обслуживания или ремонта отсоединяйте аппарат от сети. Прежде чем открыть крышку аппарата, убедитесь, что питание отключено.

Регулярно удаляйте пыль с помощью чистого и сухого сжатого воздуха; если оборудование находится в сильно загазованной и загрязненной атмосфере, то его чистка должна производиться ежемесячно.

Давление сжатого воздуха должно быть уменьшено до величины, безопасной для внутренних деталей данного оборудования.

Проверьте качество всех соединений шлангов и проводов (особенно вилки и розетки) и затяните неплотные соединения; при возникновении окисления удалите его с помощью наждачной бумаги, обеспечьте надежный контакт.

Всегда вытирайте воду и капли дождя сразу после их обнаружения, а также проверяйте изоляцию соединений мегомметром (как частей оборудования между собой, так и соединения с кожухом). Сразу прекращайте сварку и строжку при обнаружении каких-либо неполадок в работе оборудования.

Каждые 300 часов работы механизма подачи проволоки очищайте электрическую щетку от углеродной пыли и очищайте коллектор якоря. Промывайте редуктор скорости, наносите смазку дисульфид молибдена № 2 на вращающиеся детали и подшипник. Рекомендуется выполнять данные процедуры в специализированном сервисе.

Если оборудование не используется в течение длительного времени, храните его в оригинальной упаковке в сухом месте.

УСТРАНЕНИЕ ВОЗМОЖНЫХ НЕИСПРАВНОСТЕЙ

Необработанное или загрязненное изделие, несоблюдение условий работы и эксплуатации аксессуаров, неверные настройки источника тока могут оказывать отрицательное влияние на качество сварочных работ. Примите соответствующие меры для устранения неполадок.

А. Плохой поджиг дуги, прерывание дуги:

- 1) Убедитесь, что кабель массы надежно подсоединен к изделию.
- 2) Проверьте надежны ли соединения.

Б. Ток на выходе не соответствует номинальному значению:

Если напряжение питания на входе не соответствует номинальному значению напряжения, то сварочный ток на выходе также не будет соответствовать номинальным значениям. Если напряжение на входе ниже номинального значения, то максимальный сварочный ток на выходе также может быть ниже номинальных значений.

В. Нестабильный ток:

- 1) Напряжение сети колеблется.
- 2) Помехи в сети или электромагнитное воздействие от других электрических приборов.

Г. Воздух попадает в область сварки:

- 1) Проверьте нет ли утечки газа в газоподающей системе.
- 2) Проверьте изделие на наличие посторонних жидкостей, грязи, масла, краски, сколов и т.д.

Неисправности	Устранение
1. Вентилятор не вращается; 2. Сварка не идет	А. Проверьте включен ли аппарат в сеть Б. Убедитесь, что питающий кабель подключен к источнику тока. В. Убедитесь, что входной мост не поврежден, если поврежден обратитесь к дилеру Г. В случае, если неисправность заключается в силовой части платы контроля, обратитесь к дилеру
2. Вентилятор работает; 3. Сварка не идет	А. Проверьте подключение всех соединений и разъёмов в аппарате Б. Возможно размыкание сети или плохое подсоединение к разъёмам. В. Кабель горелки поврежден, выключатель горелки сломан. Г. Плата управления повреждена (обратитесь к дилеру)
1. Вентилятор работает; 2. Горит индикатор неисправности сети.	А. Возможен перегруз сети, отключите аппарат из сети. Перезапустите аппарат Б. Возможен перегрев, подождите 2-3 минуты пока аппарат охладится и перезагрузится, не выключайте его из сети. В. В случае, если неисправность заключается в силовой части платы контроля, обратитесь к дилеру.



ВНИМАНИЕ!

В случае поломки ремонт данного оборудования может осуществляться только высококвалифицированными специалистами авторизованного сервисного центра!

РЕГУЛЯРНАЯ ДИАГНОСТИКА

Источник тока		
Компонент	Проверка	Примечание
Панель управления	Протестируйте кнопки настройки, изменяя режимы и параметры работы. Проверьте индикатор включения на исправность.	
Вентилятор	Проверьте исправность работы и отсутствие постороннего шума.	При постороннем шуме или отсутствии вентиляции проверьте соответствующие детали.
Силовая часть	При подключении питания убедитесь в отсутствии постороннего запаха. При подключении питания убедитесь в отсутствии посторонней вибрации и шума. Проверьте отсутствие изменения цвета аппарата и его нагревания.	
Комплекующие	Газовый шланг не повреждён и надёжно закреплён. Кожух и другие детали на месте и плотно соединены.	

Сварочная горелка		
Компонент	Проверка	Примечание
Сопло	Деформация передней части	Может быть причиной утечки воздуха
	Повреждение сопла или блокировка отверстия.	Может стать причиной плавления горелки (нужно использовать термостойкие материал)
Контактный наконечник	Слабая фиксация.	Возможно, произошло повреждение резьбы или спирали
	Повреждение наконечника или блокировка отверстия	Может быть причиной нестабильной или прерывистой дуги
Канал подачи проволоки	Проверка внешних размеров канала	В случае если толщина шланга меньше 6 мм, его нужно поменять на больший. В противном случае, дуга будет нестабильной.
	Несовпадение диаметра проволоки и внутреннего диаметра канала	Может быть причиной нестабильности дуги. Используйте подходящий канал.
	Частичные изгибы и растяжение канала.	Может быть причиной плохой подачи проволоки и нестабильной дуги.
	Загрязнение подающего канала пылью и т.д.	Может быть причиной плохой подачи проволоки и нестабильной дуги. (используйте керосин для очистки или замените на новый)
	Канал подачи проволоки поврежден, круглое отверстие деформировано.	замените на новый канал с недеформированным отверстием
Канал подачи газа	Забыли подключить, отверстие заблокировано, остальные элементы неисправны.	Может привести к обратному эффекту из-за плохой газовой защиты: горелка нагреется вследствие возникновения дуги внутри самой горелки.

Подающий механизм		
Компонент	Проверка	Примечание
Винт прижимного ролика	Зафиксируйте винт таким образом, чтобы не повредить проволоку	Неправильная фиксация может стать причиной нестабильной подачи проволоки и её вылету.
Подводящая трубка	Пыль и стружка остались в полости канала	Прочистите.
	Несовпадение диаметра проволоки и внутреннего диаметра трубки	Несоответствие может привести к нестабильной дуге и образованию пыли и стружки
	Несоответствие расположения трубки и канавки ролика.	Несоответствие может привести к нестабильной дуге и образованию пыли и стружки
Подающий ролик	Диаметр проволоки не соответствует параметрам ролика. Блокировка канавки ролика.	Несоответствие диаметров может привести к нестабильной дуге и образованию пыли и стружки, что может заблокировать канал подачи проволоки. Замените на новый ролик.
Прижимной ролик	Проверьте стабильность вращения и отсутствие износа прижимного ролика, а также отсутствие деформации подаваемой проволоки	Может привести к нестабильной дуге и вылету проволоки.

Кабель		
Компонент	Проверка	Примечание
Кабель горелки	Кабель не поврежден, не перекручен и не пережат. Надёжный контакт разъема горелки и евро разъема на корпусе аппарата.	Может стать причиной слабого вылета проволоки. Нестабильная дуга при перекрученном или пережатом кабеле
Сварочный кабель	Целостность изоляции кабеля. Отсутствие оголенности адаптера провода и проводов. Плотное соединение провода с источником тока.	Для вашей безопасности и обеспечения нормального процесса сварки примите необходимые меры по поддержанию рабочего места в надлежащем состоянии.
Питающий кабель	Проверьте надёжность мест подключения кабеля к сети и к аппарату. Проверьте изоляцию кабеля. Питающий кабель изношен и проводник оголён.	Проверяйте аппарат перед началом его использования и после окончания работ Установите контрольные периоды тщательной проверки аппарата
Кабель заземления	Кабель заземления поврежден или неплотно подсоединен к источнику тока или к свариваемому изделию.	Проверяйте аппарат перед использованием и после окончания работ в целях удлинения срока службы и безопасного использования.

ДИАГНОСТИКА НЕИСПРАВНОСТЕЙ НА НАЧАЛЬНОМ ЭТАПЕ

Проверьте аппарат на наличие неисправностей и устраните их возможные причины, прежде чем делать возврат аппарата.

Ниже приведена таблица возможных неисправностей и возможные причины. Неисправность можно найти в правой верхней колонке под названием «Неисправность». Найдите нужные неисправности, отмеченные знаком ○, и следуйте указаниям, данным в левых колонках.

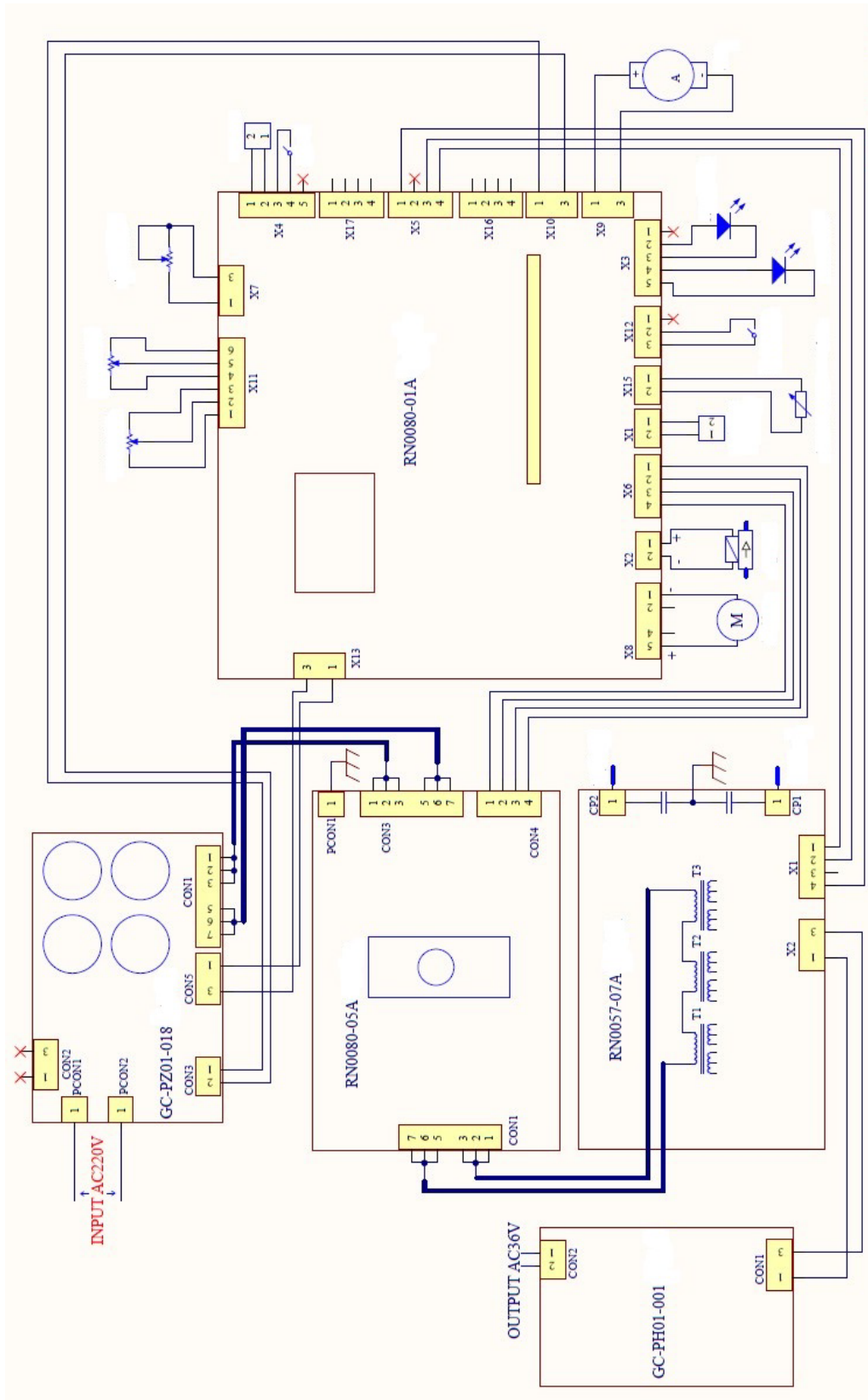
Диагностика первичных неисправностей

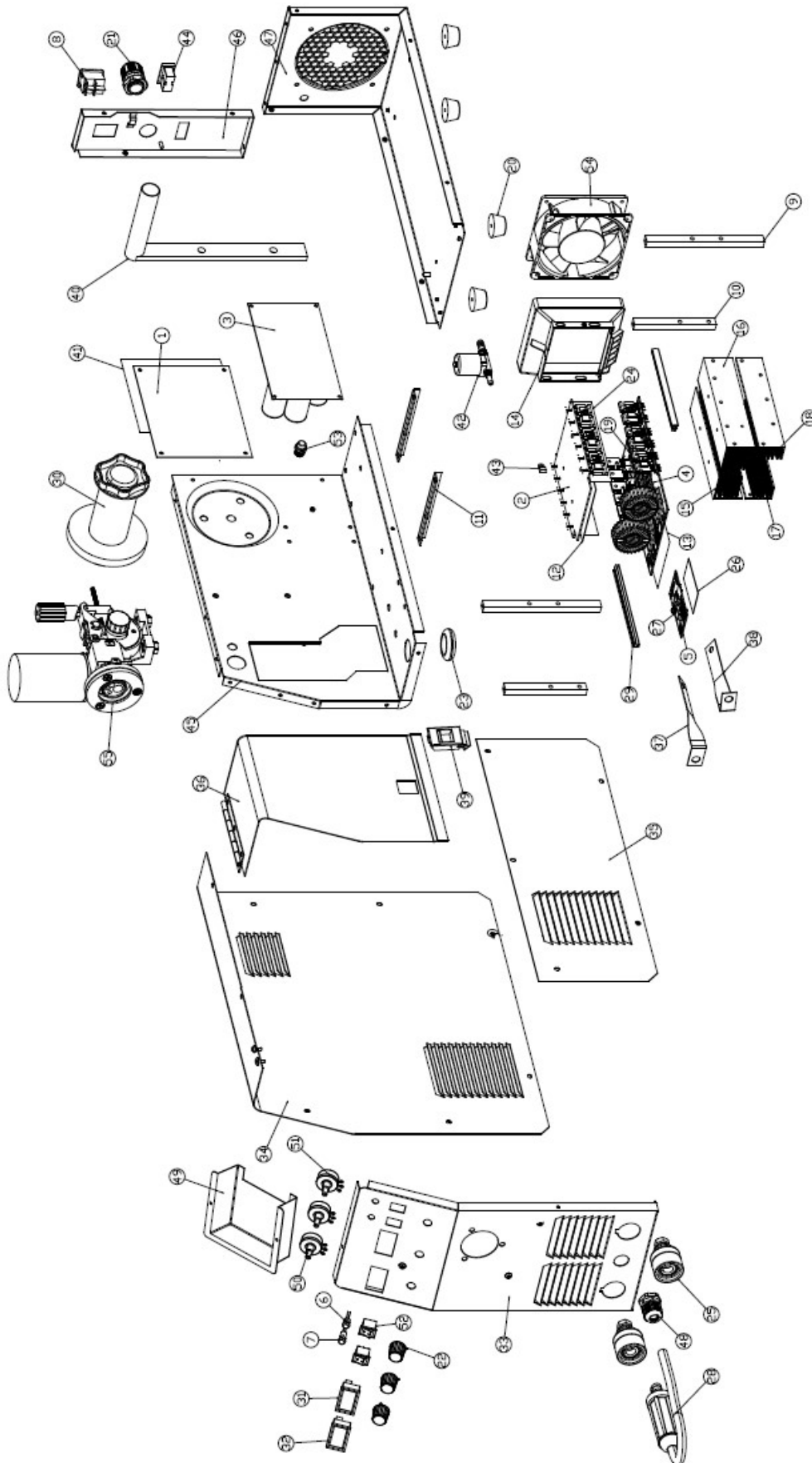
Неисправность		Дуга не поджигается	Отсутствует подача газа	Отсутствует подача проволоки	Плохой поджиг дуги	Нестабильная дуга	Грязь по краю сварочного шва	Прилипание электрода к материалу	Прилипание электрода к наконечнику	Образуются дыры
Диагностика										
Распределительная коробка (внутренние защитные механизмы)	1. Аппарат не подключён к сети. 2. Сгорел предохранитель. 3. Ослаблены соединения.	○	○	○	○	○	○			
Сетевой кабель	1. Проверьте не поврежден ли сетевой кабель. 2. Ослаблены соединения. 3. Перегрев.	○			○	○	○			
Сварочное напряжение	1. Аппарат не включён сети. 2. Отсутствует фаза.	○	○	○	○	○	○	○	○	
Газовый баллон, регулятор давления и расходомер	1. Включите подачу газа. 2. Проверьте кол-во газа в баллоне. 3. Установите необходимый расход газа. 4. Проверьте надёжность соединений.					○				○
Канал подачи газа	1. Ослаблены соединения. 2. Канал поврежден.									○
Механизм подачи проволоки	1. Несоответствие диаметра подающего ролика с диаметром подающего канала. 2. Повреждение подающего ролика. 3. Ролик слишком туго или слишком слабо затянут. 4. Большая концентрация проволоочной пыли на выпускном отверстии канала.			○	○	○	○		○	

Горелка и кабель	<p>1. Перекрутился кабель горелки.</p> <p>2. Наконечник, трубки подачи проволоки неисправны или деформированы.</p> <p>3. Несоответствие размеров наконечника, канала подачи проволоки и диаметра кабеля или их износ, блокировка, деформация и т.д.</p>					○	○	○		○	
Корпус горелки	<p>1. Ослаблено соединение между наконечником, соплом и держателем наконечника.</p> <p>2. Не закручен или неплотно закручен евро-разъём горелки.</p>								○		○
Сетевой кабель и кабель горелки	<p>1. Перекручены, пережаты.</p> <p>2. Присутствуют механические повреждения.</p>	○	○	○			○			○	
Состояние поверхности изделия и длина вылета проволоки	<p>1. Жир, грязь, ржавчина, остатки краски, разломы на изделии.</p> <p>2. Слишком большая длина вылета проволоки.</p>					○	○	○	○		○
Сварочный кабель	<p>1. Недостаточная толщина кабеля, подводимого к изделию.</p> <p>2. Ослабленные соединения минусового и плюсового кабелей.</p> <p>3. Плохая проводимость материала.</p>					○	○	○			
Сетевой удлинитель	<p>1. Недостаточная толщина кабеля.</p> <p>2. Кабель перекручен.</p>					○	○	○	○		
Сварочные параметры	Тщательно проверьте параметры сварочного тока, напряжения, угла наклона горелки, номинальной длины вылета проволоки.					○	○	○	○	○	

СХЕМЫ И ДЕТАЛИРОВКИ

СХЕМА OVERMAN 220



ДЕТАЛИРОВКА

№	Код Riland	Наименование детали	Кол.	Ед.
1	N-51-01-0276	РСВА-линейный вспомогательный источник питания	1	шт.
2	N-51-05-0045	РСВА-Плата инвертора РСВА-Full Bridge, 12 транзисторов	1	шт.
3	N-51-06-0031	РСВА-плата блока питания	1	шт.
4	N-51-07-0057	РСВА-трансформаторный выпрямитель	1	шт.
5	N-51-PH01-001-A	РСВА-нагревательная пластина	1	шт.
6	R-04-010700-17-00	Светодиод DX4-8-G, зеленый, VF=1,83 В, Ф5 мм	1	шт.
7	R-04-010700-17-01	Светодиод DX4-8-Y, желтый, VF=1,83 В, Ф5 мм	1	шт.
8	R-07-020000-20-00	Выключатель питания (клавиша), 25A250V, красный, IP55	1	шт.
9	R-22-010055-01-A0	Вертикальная стойка L=163.5mm	2	шт.
10	R-22-010055-02-A0	Вертикальная стойка L = 113,5 мм	2	шт.
11	R-22-022055-01-A1	Поперечная балка, L=124 мм	2	шт.
12	R-23-010100-15-A0	Изоляционная пластина, прямоугольная, 162 * 98 мм	1	шт.
13	R-23-010300-06-A0	Изоляционная пластина, прямоугольная, 153*98 мм	1	шт.
14	R-23-020602-29-A1	Крышка вентилятора, Ø120-100x81	1	шт.
15	R-26-010463-01-A0	Радиатор 40x43.5x170	1	шт.
16	R-26-010463-02-A0	Радиатор 40x43.5x170	1	шт.
17	R-26-010463-03-A0	Радиатор 36x23.5x170	1	шт.
18	R-26-010463-04-A1	Радиатор 36x23.5x170	1	шт.
19	R-26-030125-01-A0	Радиатор для моста, 42 x 40 x 32	2	шт.
20	R-37-160120-03-00	Резиновые ножки, Ø32-17-Ø24, черная резина	4	шт.
21	R-37-190400-07-00	Цанга кабеля M22 x 1,5, диаметр кабеля 10-13,5 мм	1	шт.
22	R-37-231220-09-01	Ручка KN21x20, синяя на черном фоне, Ø20x20,3 мм	3	шт.
23	R-37-251100-01-00	Защитное кольцо, Ø30-Ø25-Ø20, черная резина	1	шт.
24	R-37-251500-07-00	Теплопроводящий изолятор, KDS-130, 30x152 мм	2	шт.
25	R-40-160810-01-00	Кабельная розетка KDZ50A, сердечник36 мм, Ø31 мм	2	шт.
26	R-52-GJ-002-A-RL	Силиконовая резина, светло-розовая, 30x60 мм	1	шт.
27	R-23-040000-106-A0	Таблетка, 2 полевых транзистора, L = 25,5 мм	13	шт.
28	R-40-150810-01-00	Кабельная вилка KDP50A, черная, 35-50 мм ²	1	шт.
29	R-23-020602-31-A0	Стекло L=145	2	шт.
30	R-37-221100-02-00	Ось катушки, нагрузка 20 кг (тип D300), размер Ø108 x 130	1	шт.
31	R-37-110160-15-00	Индикатор SL8400DS-5V, DC5V/50mA, розетка ХН-05	1	шт.
32	R-37-110160-14-00	Индикатор SL800DS-5V, DC5V/50mA, розетка ХН-05	1	шт.
33	R-15-057142-04-A0	Передняя панель с разъемами V1B2, BC3, KDZ50A	1	шт.
34	R-17-088681-02-A0	Левая панель, экстерьер BC3, со шторками	1	шт.
35	R-17-089666-01-A0	Нижняя правая боковая панель, со шторками	1	шт.
36	R-17-090666-01-A1	Откидная боковая панель, внешний вид BC3	1	шт.
37	R-24-020300-17-A0	Левая силовая шина, медь, S=1x20	1	шт.
38	R-24-020300-18-A0	Правая силовая шина, медь, S=1x20	1	шт.
39	R-37-190401-01-00	Механизм откидной панели с замком, 38,5x26x12	1	шт.
40	R-37-241100-09-A0	Ручка сборная, матовая черная, L-образный	1	шт.
41	R-23-010400-12-A0	Изоляционная пластина, прямоугольная 174x133 мм	1	шт.
42	N-37-140120-05-00	Электромагнитный клапан ВЗ-2.2, DC24V, 320/VH-02	1	шт.
43	R-06-080001-11-00	Датчик температуры APR-CWF103J4250HA350A, L=350-2X2	1	шт.
44	R-40-200200-01-00	Розетка 10 А / 250 В черная пластиковая RT-22	1	шт.
45	R-21-196202-01-A4	Перегородка BC3 внешняя, L-образная	1	шт.
46	R-16-089092-01-A2	Задняя панель, экстерьер BC3	1	шт.
47	R-18-480000-01-A2	Подрамник, экстерьер BC3, с сотами	1	шт.
48	R-37-190400-05-00	Цанга кабеля M20 x 1,5, черная, диаметр кабеля 8-11,5 мм	1	шт.
49	R-15-059100-01-A0	Защитная крышка блока регулировок	1	шт.
50	R-01-040105-01-02	Потенциометр RVP28, 1 кОм, хвостовик зубч.	1	шт.
51	R-01-040105-04-00	Потенциометр RVP28-B103-K16, 10 кОм, хвостовик зубч.	2	шт.
52	R-07-020000-01-00	Переключатель KCD18-11, 6A/250В, черный	2	шт.
53	R-07-040001-01-00	Переключатель ASY-27B, красный, Ø12 мм	1	шт.
54	R-37-120132-01-00	Вентилятор, модель 120, RD12038S24H, DC24V, 650 мм	1	шт.
55	R-37-210321-04-00	Механизм подачи проволоки, SSJ-18, DC24V/3A, 14м/мин	1	шт.

ТАБЛИЦЫ СВАРОЧНЫХ ПАРАМЕТРОВ. ПРИЛОЖЕНИЕ А

		Толщина материала (см)	Диаметр проволоки (мм)	Зазор (мм)	Ток (А)	Напряжение (В)	Скорость сварки (см/мин)	Вылет пр-ки (мм)	Расход газа (л/мин)
Стыковой шов без скоса кромок	Низкая скорость сварки	0,8	0,8, 0,9	0	60~70	16~16,5	50~60	10	10
		1,0	0,8, 0,9	0	75~85	17~17,5	50~60	10	10~15
		1,2	0,8, 0,9	0	80~90	16~16,5	50~60	10	10~15
		1,6	0,8, 0,9	0	95~105	17~18	45~50	10	10~15
		2,0	1,0, 1,2	0~0,5	110~120	18~19	45~50	10	10~15
		2,3	1,0, 1,2	0,5~1,0	120~130	19~19,5	45~50	10	10~15
		3,2	1,0, 1,2	1,0~1,2	140~150	20~21	45~50	10~15	10~15
		4,5	1,0, 1,2	1,0~1,5	160~180	22~23	45~50	15	15
			1,2	1,2~1,6	220~260	24~26	45~50	15	15~20
			1,2	1,2~1,6	220~260	24~26	45~50	15	15~20
			1,2	1,2~1,6	300~340	32~34	45~50	15	15~20
			1,2	1,2~1,6	300~340	32~34	45~50	15	15~20
	Высокая скорость сварки	0,8	0,8, 0,9	0	100	17,0	130	10	15
		1,0	0,8, 0,9	0	110	17,5	130	10	15
		1,2	0,8, 0,9	0	120	18,5	130	10	15
		1,6	1,0, 1,2	0	180	19,5	130	10	15
		2,0	1,0, 1,2	0	200	21,0	100	15	15
		2,3	1,0, 1,2	0	220	23,0	120	15	20
3,2		1,2	0	260	26,0	120	15	20	

		Толщина материала (мм)	Диаметр проволоки (мм)	Ток (А)	Напряжение (В)	Скорость сварки (см/мин)	Вылет проволоки (мм)	Расход газа (л/мин)
Стыковой шов	1,6	0,8, 0,9	60~80	16~17	40~50	10	10	
	2,3	0,8,0,9	80~100	19~20	40~55	10	10~15	
	3,2	1,0,1,2	120~160	20~22	35~45	10~15	10~15	
	4,5	1,0,1,2	150~180	21~23	30~40	10~15	20~25	

		Толщина заготовки (мм)	Диаметр проволоки (мм)	Верт. наклон горелки	Ток (А)	Напряжение (V)	Скорость сварки (см/мин)	Вылет пров-ки (мм)	Расход газа (л/мин)
Горизонтальный тавровый шов	Низкая скорость сварки	1,0	0,8,0,9	45°	70~80	17~18	50~60	10	10~15
		1,2	0,9, 1,0	45°	85~90	18~19	50~60	10	10~15
		1,6	1,0, 1,2	45°	100~110	19~20	50~60	10	10~15
		2,0	1,0, 1,2	45°	115~125	19~20	50~60	10	10~15
		2,3	1,0, 1,2	45°	130~140	20~21	50~60	10	10~15
		3,2	1,0, 1,2	45°	150~170	21~22	45~50	15	15~20
		4,5	1,0, 1,2	45°	140~200	22~24	45~50	15	15~20
		6,0	1,2	45°	230~260	24~27	45~50	20	15~20
		8,9	1,2, 1,6	50°	270~380	29~35	45~50	25	20~25
		12,0	1,2, 1,6	50°	400	32~36	35~40	25	20~25
	Высокая скорость сварки	1,0	0,8, 0,9	45°	140	19~20	160	10	15
		1,2	0,8, 0,9	45°	130~150	19~20	120	10	15
		1,6	1,0, 1,2	45°	180	22~23	120	10	15~20
		2,0	1,2	45°	210	24	120	15	20
		2,3	1,2	45°	230	25	110	20	25
		3,2	1,2	45°	270	27	110	20	25
		4,5	1,2	50°	290	30	80	20	25
		6,0	1,2	50°	310	33	70	25	25
	Низкая скорость сварки	0, 8	0,8, 0,9	10°	60~70	16~17	40~45	10	10~15
		1,2	0,8, 0,9	30°	80~90	18~19	45~50	10	10~15
		1,6	0,8, 0,9	30°	90~100	19~20	45~50	10	10~15
		2,3	0,8, 0,9	47°	100~130	20~21	45~50	10	10~15
			1,0, 1,2	47°	120~150	20~21	45~50	10	10~15
		3,2	1,0, 1,2	47°	150~180	20~22	35~45	10~15	20~25
		4,5	1,2	47°	200~250	24~26	45~50	10~15	20~25

ГАРАНТИЙНЫЕ ОБЯЗАТЕЛЬСТВА

ВНИМАНИЕ!

Гарантия действительна только на территории Российской Федерации.

Гарантийный срок эксплуатации составляет 24 месяца.

Гарантийный срок исчисляется с даты продажи через розничную сеть.

Гарантийное обслуживание и ремонт продукции AURORA (далее по тексту - Товар) производится только в специализированных или специально уполномоченных производителем сервисных центрах. Адреса сервисных центров указаны в конце раздела и на сайте: aurora-online.ru/service.

Срок службы Товара составляет 5 (пять) лет. Использование Товара по истечении его срока службы возможно только после диагностики Товара в специализированном сервисном центре и вынесения специалистами сервисного центра соответствующего технического заключения. Техническое заключение выдается в письменном виде, в техническом заключении в обязательном порядке указывается срок продления срока службы. По истечении срока службы Товар необходимо утилизировать по правилам, установленным в регионе проживания покупателя.

В течение гарантийного срока покупатель имеет право на бесплатный ремонт изделия по неисправностям, которые явились следствием производственных дефектов. В течение срока службы покупателю обеспечивается ремонт и техническое обслуживание Товара.

Гарантийный ремонт производится только при наличии гарантийного талона.

Товар предоставляется в ремонт в комплекте с рабочими сменными приспособлениями и элементами их крепления. Заменяемые при гарантийном ремонте детали изымаются сервисным центром.

Гарантийные обязательства не распространяются на следующие случаи:

- 1) несоблюдение предписаний инструкции по эксплуатации;
- 2) ненадлежащее хранение и обслуживание, использование Товара не по назначению;
- 3) эксплуатация Товара при несоответствии параметров питающей сети (по напряжению и мощности) значениям, приведенным на шильдах и в паспорте оборудования;
- 4) эксплуатация Товара при наличии скруток питающих проводов. Площадь поперечного сечения сетевых проводов должна соответствовать номинальному режиму;
- 5) эксплуатация Товара с признаками неисправности (повышенный шум, вибрация, потеря мощности, снижение оборотов, сильное искрение, запах гари, отказ и остановка вентилятора и т.п.);
- 6) наличие механических повреждений корпуса, шнура питания, а также внутренних частей Товара (печатных плат и др.) вследствие ударов, падений с высоты или попадания внутрь посторонних предметов и инородных тел (камней, песка, цементной пыли или строительного мусора);
- 7) наличие повреждений, вызванных действием агрессивных сред, эксплуатация Товара в условиях высоких, низких температур либо повышенной влажности сверх допустимых значений (в т. ч. прямого попадания влаги, например, при эксплуатации во время дождя);
- 8) наличие повреждений вследствие перегрузки, вызванных нарушением временного режима работы (например, перегрев вследствие превышения времени непрерывной работы);
- 9) при вскрытии, попытках самостоятельного ремонта Товара, при внесении самостоятельных изменений в конструкцию Товара, о чем свидетельствуют, например, заломы на шлицевых частях крепежа корпусных деталей, отсутствующие или недовернутые винты и элементы крепления, щели в корпусе,

удлиненный шнур питания;

10) при отсутствии, повреждении или изменении серийного номера на Товаре, когда такой номер был нанесен производителем, при несоответствии серийного номера, нанесенного производителем, номеру, указанному в гарантийном талоне.

11) при возникновении неисправности Товара в результате использования несоответствующих расходных материалов и комплектующих (предохранители и т.п.)

12) на профилактическое обслуживание (регулировка, чистка, промывка, смазка и другие виды технического обслуживания).

13) при неисправностях, возникших вследствие естественного износа упорных, трущихся, передаточных деталей и материалов

Гарантийный срок на комплектующие и составные части Товара составляет шесть месяцев. По истечении срока гарантии на комплектующие и составные части Товара (угольные щетки, зубчатые ремни и колеса, резиновые уплотнения, сальники, защитные кожухи, направляющие ролики, подшипники, трущиеся и передаточные детали, аккумуляторы, сварочные наконечники, сопла, горелки, сварочные зажимы и держатели, плазматроны, электроды, держатели цанги, фильтры, дюзы) покупатель может предъявлять претензии, связанные с недостатками этих комплектующих. При этом, если по истечении 6-ти месяцев будет установлено, что недостатки комплектующих (составных) частей возникли в связи с интенсивной эксплуатацией Товара, то претензия покупателя удовлетворению не подлежит.

Аппараты для гарантийного ремонта принимаются в чистом виде.

На маску, щетку, колеса в процессе эксплуатации сварочного аппарата заводская гарантия не распространяется. Эти принадлежности являются расходной частью

Для гарантийного ремонта в авторизованном сервисном центре необходимо предъявить гарантийный талон установленного образца с отметкой о дате продажи, подписью продавца и штампом предприятия торговли

Список авторизованных сервисных центров

г. Абакан
Инструмент, ООО
ул. Пушкина, д. 211,
(3902) 30-54-66,
sckolotushkina@ya.ru

г. Архангельск
Архлес-Сервис, ООО
ул. Тимме, д. 23, стр. 2,
(8182) 27-07-37, 27-07-34

г. Астрахань
Техник, ООО
ул. 3-я зеленинская, д. 56А,
(8512) 45-00-63, 45-00-66
lvov@bk.ru

г. Барнаул
Сварщик Алтая, ООО
ул. Юрина, д. 209,
(3852) 40-22-63, 55-56-09,
555609@mail.ru

г. Белгород
Шеметов, ИП
ул. Серафимовича д. 59,
(4722) 24-85-07, 55-56-09,
belzip@mail.ru

г. Брянск
СервисМастер, ООО
ул. Фокина, д. 70,
(4832) 72-19-30,
servismaster@bk.ru

г. Бор
Заболотный ИП
пос. Большое Пикино,
ул. Кооперативная д.3,
(904) 394-51-34,
79043945134@yandex.ru

г. Владивосток
Кобец, ИП
ул. Окатовая, 66 лит. Ж,
(423) 23-08-123, 296-20-71,
052291@mail.ru

г. Владикавказ
Метревели, ИП
ул. Калоева, д. 400,
(8672) 24-15-73

г. Владимир
Кочетков, ИП
ул. Гастелло, д. 4,
(910) 098-13-45,
master-svarschik@mail.ru

г. Волгоград
Инструмент-Сервис, ООО
ул. Фадеева, д. 29,
(8442) 55-00-11
ул. Рокоссовского, д. 52

г. Вологда
Киров, ИП
ул. Северная, д. 16А,
(8172) 70-23-17,
tc-35@mail.ru
Алимов ИП
ул. Октябрьская, д. 51,

(8172) 52-85-52, 52-85-60
volinst@yandex.ru

г. Волжский (Волгоградская обл.)
Инструмент-Сервис, ООО
ул. Большевикская, д. 70Б,
(8443) 55-00-99

г. Воронеж
Техногрупп, ООО
ул. Транспортная, д. 20,
(473) 272-70-66

г. Димитровград
(Ульяновская обл.)
Шубин, ИП
ул. Гоголя д.28
(84235) 7-26-98
г. Екатеринбург
АИП, ООО
ул. Карла Маркса, д. 36
(343) 381-87-03, 290-85-39,
info@aip-tech.ru
Евротек, ООО
пр. Космонавтов д. 17 Ж,
(343) 228-55-65, 228-55-60,
ekb@evrotek-service.ru

г. Ижевск
ТМ-Сервис (ИП Струков А.А.)
ул. Телегина, д. 20,
(3412) 93-24-19,
strukov8@gmail.com
ПО Джет, ЗАО
ул. Маяковского, 18,
(3412) 90-70-91,
kugushev.n.yu@svarkajet.ru

г. Иркутск
Волна, ООО
ул. Октябрьской Революции,
д. 24А, оф. 308,
(3952) 40-06-40,
master@remelec.ru,
remelec.ru

г. Йошкар-Ола
Дровосек, ООО
ул. Машиностроителей 2Б,
(8362) 41-97-70

г. Казань
Дровосек, ООО
ул. Г. Тукая, д.125,
(843) 205-33-32
Карпов, ИП
ул. Лебедева, д. 1, к. 2,
(965) 583-70-86,
ravel_karpov@inbox.ru
Сварко, ООО
ул. Серова, д. 22/24,
(843) 2901-091, 237-50-70,
ramil@svarco.com

г. Киров
Дровосек, ООО
ул. Ленина, д. 54,
(8332) 35-80-24, 35-80-25

г. Кемерово
Гаро Сервис, ООО
пр. Кузнецкий, д. 17,
(3842) 75-81-90,
sav@amgs.ru
Соколова, ИП
г. Белово, Кемеровская обл.,
2 микрорайон, д. 83,

(38452) 6-16-40,

г. Краснодар
Бензосила, ООО
ул. Лизы Чайкиной, д. 20,
(918) 432-82-65
Дуванский, ИП
ул. Пригородная, д. 1/10,
(861) 944-08-50
sc_krasnodar@mail.ru

г. Красноярск
Бал, СЦ,
ул. Академика Вавилова,39
(3912) 32-56-30, 81-04-29,
scbal@mail.ru
Скабенко, ИП
ул. Вавилова, д.1, стр. 10,
(3912) 26-50-55,
Электроальянс, ООО
ул. Дудинская, д.1,
(3912) 93-54-33, 81-12-92,
(953) 593-40-33,
electroalyans@rambler.ru

г. Коломна
СБ-Сервис
ул. Октябрьской революции,
д.385 Б
(499) 397-78-25
sbremont@yandex.ru

г. Курган
Якимов, ИП
ул. Тельмана, д.12-27,
(3522) 64-01-79,
kurganvostok@yandex.ru

г. Курск
Техновэлд, ООО
ул. Энгельса, д.12-27,
(4712) 77-01-88, 77-02-88,
service@tweld.ru

г. Москва
АМТ-С, ООО
ул. Осташковская д.14
(495)788-19-00;
(903) 217-84-15,
amt-servis66@mail.ru
Д.А.В. Сервис, ООО
Рязанский проспект, д 36,
(495) 374-53-63
Ленинский пр., 77 к. 2,
(495) 374-53-63
ул. Героев Панфиловцев, 8к1,
(495) 374-53-63
ОТП, ООО
ул. Островитянова д. 25
(495) 649-61-55
Ремнекст, ООО
Электролитный пр., 3а
(495) 507-26-40
remnext@yandex.ru
СВАРБИ
пр. Первый дорожный, д.6,
(495) 518-94-64, доб. 417,
remont@svarbi.ru

Мособлсервис
г. Раменское, Московская область,
ул. Красная, 17/1
(499) 707-11-86,
(985) 317-00-03,
(985) 649-98-96,
ram-mos@mail.ru
Мультисервис, ООО
г. Люберцы, Московская область,

пр. Октябрьский д.112, к.1.

(495) 374-53-63
Классный сервис
г. Щелково, Московская область,
ул. Свирская д.3
(496) 566-52-37,
klassservis@yandex.ru

г. Набережные Челны
ТрестМонтажник, ПКФ
ул. Авторемонтная, д. 26а,
(8552) 36-49-40, 77-06-06,
remont.17@mail.ru

г. Нижневартовск
Ганин, ИП
ул. Северная, д. 39, стр. 15,
(3466) 57-99-33

г. Нижний Новгород
Дровосек, ООО
Московское шоссе, д. 219А,
(831) 281-81-91
Евротек, ООО
ул. Удмуртская, д. 38,
(831) 242-24-08,
nn@evrotek-service.ru

г. Новокузнецк
Гаро Сервис, ООО
ул. Рудоконная, д. 24,
(3843) 79-33-35,
snabnk@yandex.ru
Технолидер, ООО
ул. Производственная, д.19/1,
(951) 175-35-31,
tehnolider@rambler.ru

г. Новороссийск
Инструмент-Сервис,
ул. Волгоградская, д. 43,
(8617) 220-208,
(900) 289-92-39,
servis307220@ya.ru

г. Новосибирск
Беликов, ИП
Ул. Белинского 175,
(383) 380-32-15,
remsvar-service@mail.ru
КЕДР
ул. Станционная, д. 26
(383) 233-12-32,
kozhinov@kedr.weld.ru
Мастер СБТ, ООО
ул. Большевикская, 171,
(383) 363-87-60
Рем Сити
ул. Топольная 3
(383) 292-60-53, 303-41-77
info@remcity.ru
remcity.ru
Торус, ООО
пер. Пристанский, д. 5,
(383) 373-19-20,
torus54@mail.ru

г. Омск
Промресурсы-Сервис, ООО
ул. Б. Хмельницкого, д. 220,
(3812) 38-82-42
service4@promresursy.ru
Ситников ИП,
(мастерская Космос)
Космический пр., д. 97А
(3812) 69-29-72, 78-80-56
z.techno@yandex.ru

Технологический сервис, ООО
ул. 10 лет Октября, д. 182
(3812) 78-80-56, 78-80-57
zakup@armig.ru
Тугур-пром, ООО
пр. Академика Королёва, д. 32,
(3812) 29-39-97, 29-39-92

г. Орел
Арсенал, ООО
ул. 1-я Курская, д. 83,
(4862) 54-13-13
Московское шоссе, д. 126Б,
(4862) 200-758

г. Орск
Айс-Сервис
ул. Батумская 25,
(3537) 33-84-43,
33-74-43, 37-23-83,
ice.service@mail.ru

г. Пенза
АСЦ "АкваГОСТ" (ИП Сидоров Р.В.)
ул. Строителей, д.5,
(8412) 39-80-97,
pnzservis@yandex.ru
Мызников, ИП (весь модельный ряд,
кроме моек и тепловых пушек)
ул. Кирова д. 1 к. 1,
(8412) 30-56-60,
tomasters@yandex.ru

г. Пермь
Охапкина, ИП
ул. Плеханова, д.2, офис 5,
(342)238-58-05,
238-58-07, 237-02-02,
permllesservis@yandex.ru
Сервисный центр "BOSCH",
г. Чайковский, Пермский край,
ул. Советская, 1/13,
(34241) 46-450,
asc-bosch@yandex.ru
ТПК Юмакс-Пермь, ООО
ул. Куйбышева, д.115 Г,
(342) 281-45-42, 281-42-47,
asa@umax-perm.ru,
umax-perm.ru

г. Петропавловск-Камчатский
ЭлектроИнструментСервис ООО
ул. Тушканова, д. 14-106
(4152) 26-44-74

г. Псков
Беляев, ИП
ул. Алмазная, д. 8,
(8112) 702-707,
(981)350-50-00,
pskov30@yandex.ru

г. Ростов-на-Дону
Евротек, ООО
пер. Нефтяной, д.2а,
(863) 206-0463, 206-03-95

г. Рязань
СварКомплекСервис, ООО
ул. Лермонтова, д. 8
(4912) 42-80-21,
remont@svarochnika.net

г. Самара
Евротек, ООО
ул. Товарная, д. 8,
(846) 312-05-71, 312-05-80

г. Санкт-Петербург
Евротек, ООО
ул. Софийская, д. 14,
(812) 269-06-45, 449-62-02
spb@evrotek-service.ru

г. Саратов
Дровосек, ООО
проезд Сторожевой, д.11/244,
(8452) 71-42-02, 20-03-81
Махров, ИП
ул. Астраханская, д.102,
(8452) 46-01-04, 472-672,
remont@svarka-saratov.ru
Поздняков, ИП
ул. Большая Садовая 248,
(963) 114-00-90;
(904) 242-98-42,
infoservis64@mail.ru

г. Смоленск
Глайс, ООО
glais-service@yandex.ru
ул. 25 сентября д. 50,
(4812) 62-29-79.
ул. Крупской д. 44,
(4812) 45-05-13

г. Ставрополь
Дериа, ООО
ул. 45-я параллель, д. 73,
(8652) 64-02-01,
stav@deria.ru,

г. Сургут
Все для сварки
ул. Энергостроителей, д.5/1
(3462) 293-015

г. Тверь
Электрофор, ООО
ул. Индустриальная д. 6 стр. 2,
(4822) 42-79-42, 47-58-12
elektrofor@mail.ru
ТК "ВЕЛЕС", ООО
Тверская обл.,
г Удомля,
ул. Веницианова д. 1,
(980) 633-95-00,
velesonline@mail.ru

г. Тольятти
АМ-СЕРВИС, ООО
ул.70 лет Октября 3,
ТК "АВРОРА",
(8482) 408-498,
info@am-serv.ru

г. Томск
Мастер Плюс
ул. Герцена, д. 72,
(3822) 522-910,
skn@masterplus.tomsk.ru

г. Тюмень
Спецтехника, ООО
ул. Республики 143,
(3452) 365-911, 20-55-97,
schabanin81@yandex.ru

г. Улан-Удэ
Сварной, ООО
пр. Автомобилистов,
д. 16, пав. № 7,
(3012) 46-77-99,
606662@mail.ru

г. Ульяновск
Дровосек, ООО
ул. Минаева, д. 12,
(8422) 32-21-88

г. Уфа
Центр технического
диагностирования
ул. Губайдуллина, д.8
(347) 2-667-939,
(927) 236-79-39

г. Хабаровск
Смолин, ИП
ул. Индустриальная, д. 5,
(4212) 54-38-68,
8(914) 163-63-51
Servise.makita@yandex.ru

г. Холмск
Прометей, ООО
ул. 60 лет октября, д. 5,
(962) 581-71-55,
prometheus65rus@gmail.com

г. Челябинск
ОПТИМА, ООО
ул. 40 лет Октября, 29а
(351) 218-40-67, 22-00-977

г. Череповец
Исупов, ИП
ул. Вологодская д. 50а
(351) 253-76-56,
service@afalina74.ru

г. Чита
Русина, ИП
ул. Подгорбунского, д. 84
(3022) 32-40-43, 32-49-88

г. Ярославль
Эксперт-Сервис, ООО
ул. Магистральная д.14,
(4852) 45-91-37,
krystal2000@mail.ru

ХРАНЕНИЕ

Аппарат следует хранить в оригинальной упаковке в закрытых помещениях с естественной вентиляцией при температуре от минус 30 до плюс 50 °С и относительной влажности воздуха не более 80%.

Наличие в воздухе паров кислот, щелочей и других агрессивных примесей не допускается.

После хранения при низкой температуре аппарат должен быть выдержан перед эксплуатацией при комнатной температуре не менее шести часов в упаковке и не менее двух часов – без упаковки.

ТРАНСПОРТИРОВКА

Аппарат может транспортироваться всеми видами закрытого транспорта в соответствии с правилами перевозок, действующими на каждом виде транспорта.

Климатические условия перевозки:

- температура окружающего воздуха от минус 30 до плюс 50 °С;
- относительная влажность воздуха - не более 80%.

Во время перевозки и погрузочно-разгрузочных работ упаковка с аппаратом не должна подвергаться резким ударам и воздействию атмосферных осадков.

Надёжно закрепите груз в кузове транспортного средства. Транспортная тара с упакованным аппаратом должна иметь устойчивое положение и отсутствие возможности ее самопроизвольного перемещения во время перевозки.

СВЕДЕНИЯ О ПРИЁМКЕ

Модель оборудования	OVERMAN 220
Серийный номер	
Дата выпуска	
Подпись ответственного сотрудника ООО ГК «АВРОРА»	
	М.П.

КОНТАКТНАЯ ИНФОРМАЦИЯ

Производитель:

SHENZHEN RILAND INDUSTRY Co., LTD (Шеньчжень Риланд Индастри Ко)
 Адрес: Building №4, 4th Industry Park, Fu Yong Town, Bao'An district, Shenzhen, PRC.
 Тел. +86(755) 273-45-888
 Сайт: www.riland.com.cn

Представитель производителя:

ООО ГК «АВРОРА» 192236, Санкт-Петербург, ул. Софийская 14.
 Телефон: +7 (812) 449-62-20,
 Факс: +7 (812) 331-25-05
 Телефон отдела сервиса: +7 (812) 449-62-02
 Сайт: www.aurora-online.ru

Представленная информация действительна на апрель 2023 года. Производитель оставляет за собой право на внесение изменений. Дополнительная информация публикуется на сайте: www.aurora-online.ru